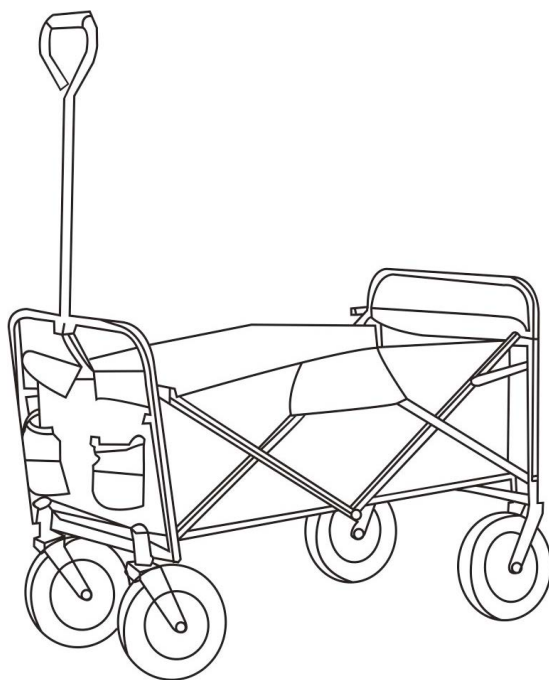


Yngri

TRALLER

SKRINDA, FOLDING WAGON



NO / SE / ENG

Everyday products for young explorers.
Designed by Scandinavians.

NO VIKTIG!

Les og følg disse instruksjonene nøye, ta vare på dem for fremtidig referanse.

NO

Les nøye igjennom disse instruksjonene før produktet tas i bruk, det tar bare noen få minutter. Tavare på instruksjoene i tilfelle du får bruk for dem ved en senere anledning. Hvis disse instruksjonene ikke følges kan det gå ut over sikkerheten til ditt barn.

PRODUKTET SKAL KUN BRUKES UNDER OPPSYN AV EN VOKSEN – FARE FOR FALLI

- ADVARSELI DETTE PRODUKTET ER BEREGNET FOR BARN IKKE OVER VEKT PÅ 70 KG.
 - ADVARSELI SJEKK REGELMESSIG OM ALLE DELER FUNGERER SOM DE SKALI PRODUKTET SKAL IKKE BRUKES HVIS NOEN DELER MANGLER ELLER ER SKADET.
 - ADVARSELI PRODUKTET SKAL IKKE BRUKES PÅ BILVEIER OG SKAL KUN BRUKES UNDER OPPSYN AV EN VOKSEN!
 - ADVARSELI DET ER VIKTIG AV SIKKERHETSHENSYN AT PRODUKTET ER SATT SAMMEN HELT I FØLGE REKKEFØLGEN I INSTRUKSJONENE FØR DET TAS I BRUK.
-
- Dette produktet skal kun monteres av en voksen!
 - Barn skal ikke være tilstede under montering!
 - Ikke monter ytterligere bånd og tilbehør på produktet for å unngå kvelningsfare!
 - Ikke bruk dette produktet i kombinasjon med annen transport f.eks den voksne skal ikke skyve produktet mens hen bruker en annen form for transport!
 - Ikke la barnet ta borti hjulene eller stikke gjenstander i dem når produktet er i bruk!
 - Hold produktet unna elver, bekker, basseng, trapper, kanter og andre hindringer får å unngå fare for død!
 - Bruk kun reservedeler som er anbefalt fra produsent/distributør.
 - Hold produktets emballasje unna barns rekkevidde for å unngå kvelningsfare!
 - Dette produktet er kun beregnet på en maksimal last på 70 kg.

Dette produktet oppfyller kravene i henhold til EN 71-1: 2014+ A1: 2018, EN 71-2: 2011+A1: 2014 og EN 71-3:2019

STELL OG VEDLIKEHOLD:

Stell og vedlikehold av dette produktet skal utføres regelmessig og skal kun utføres av en voksen. Rengjøring og vedlikehold av Trallen skal kun utføres av en voksen.

RENGJØRING:

Rengjør metalldeleer med en fuktig svamp og et nøytralt vaskemiddel.
Tørk regelmessig av produktet med en fuktig klut.
Tørk alltid fuktighet av metalldeleer for å forhindre dannelse av rust.
Olje alle bevegelige deleer regelmessig.

VEDLIKEHOLD:

Smør bevegelige deleer kun ved behov, med en lett påføring av et silikonbasert smøremiddel. Sjekk regelmessig tilstanden til hjulene og alle bevegelige deleer og hold dem fri for støv, skitt og sand for å unngå friksjon som kan føre til feil bruk av trallen. Oppbevar trallen på et tørt sted.



max 70 kg



FORBRUKERKONTAKT

E-mail: customerservice@yngri.no

Designed in Scandinavia – Made in China for BARNAS HUS NORGE AS

Grønseveien 107 A, 0663 Oslo, NORWAY

DELER

NO



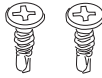
X4 pcs



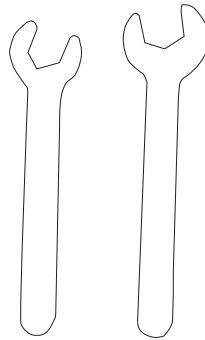
X5 pcs



X1 pc



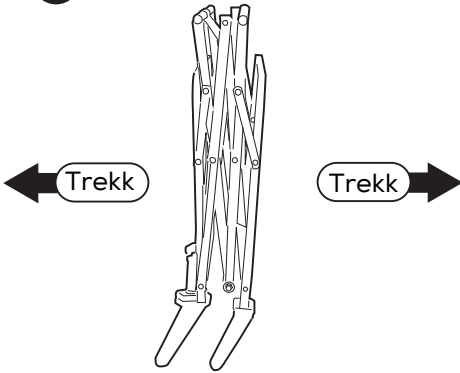
X1 set



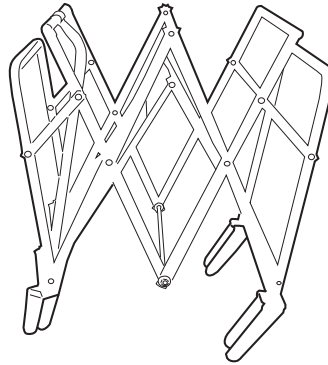
X1 set

FOLDE UT RAMMEN

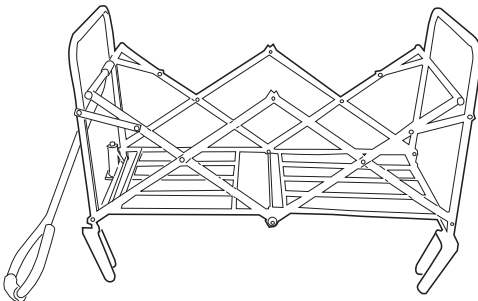
1



2



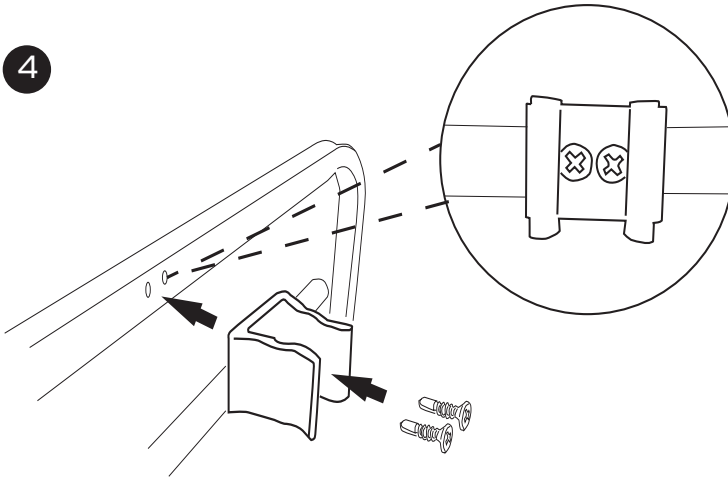
3



INSTALLERE HOLDEREN FOR TREKSTANGEN

NO

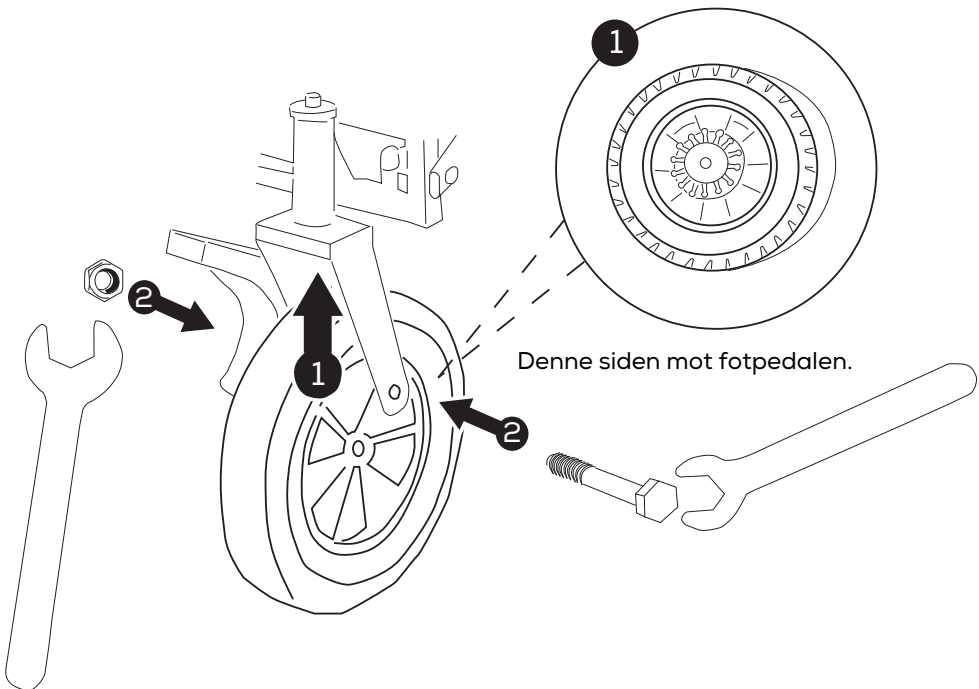
4



INSTALLERE HJULENE

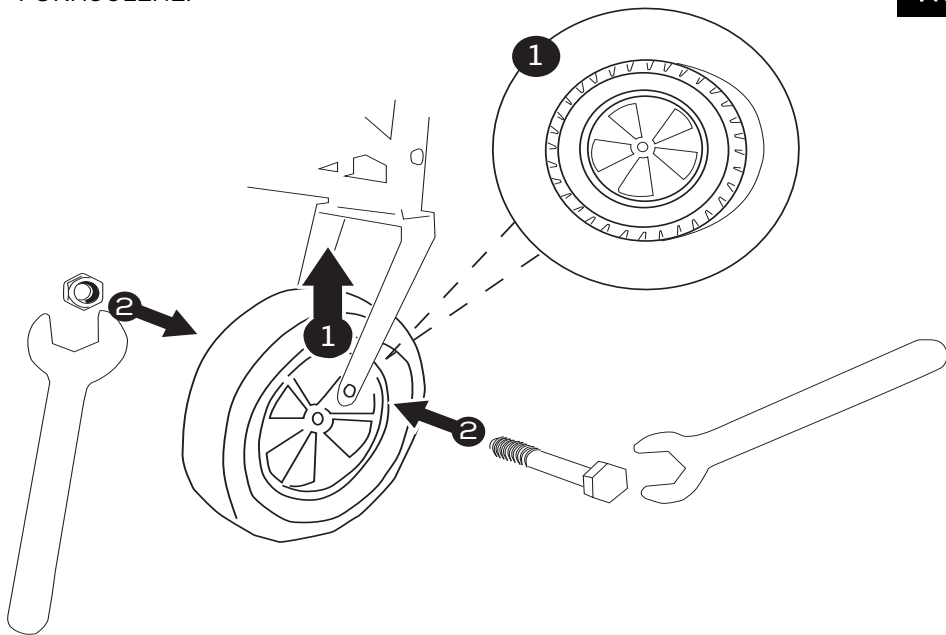
5

BAKHJULENE:



6 FORHJULENE:

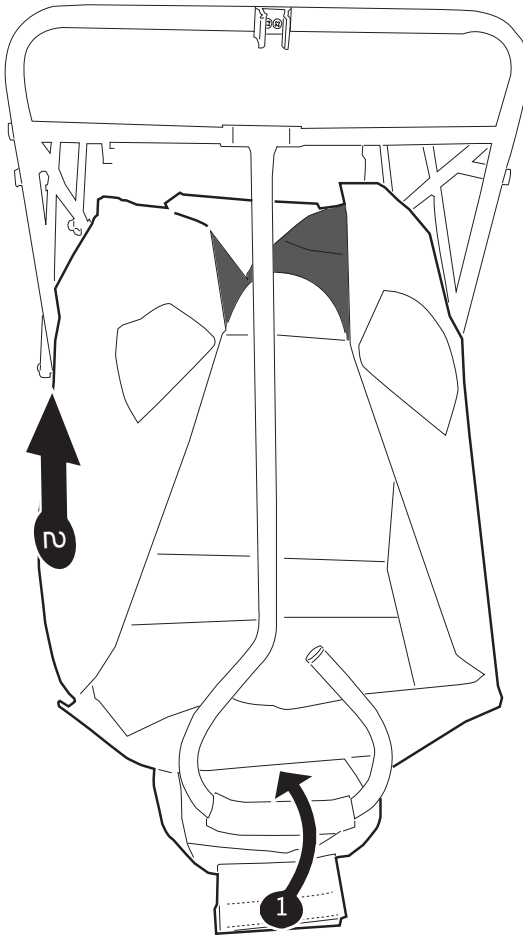
NO



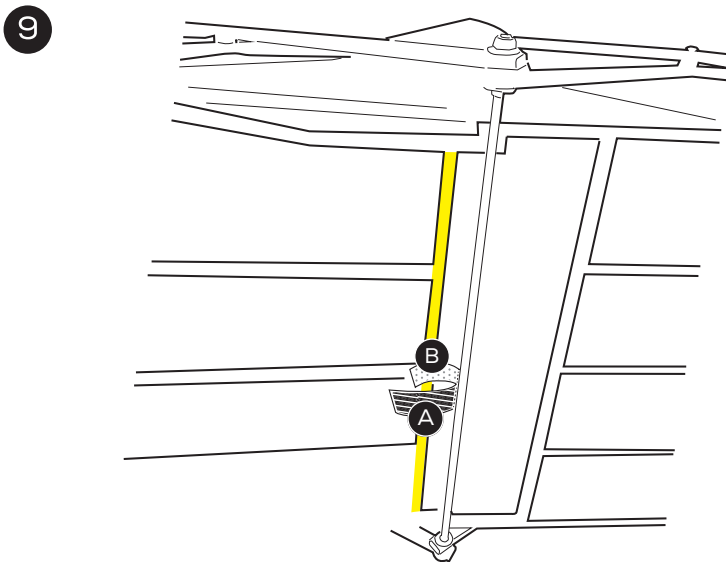
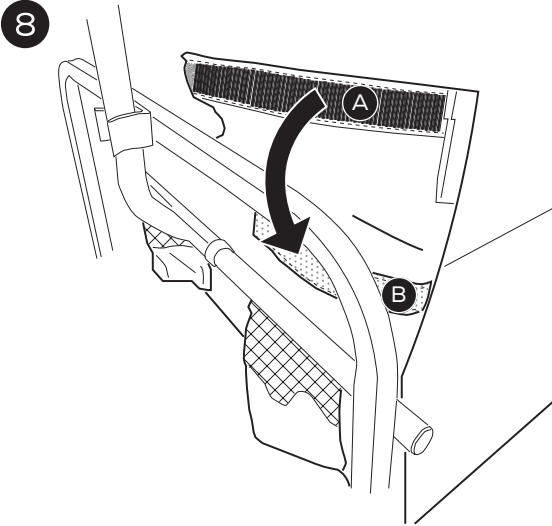
INSTALLERE TREKKET

NO

7



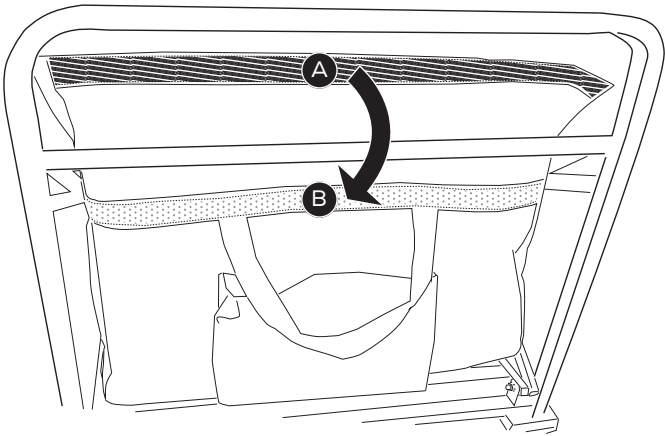
Dra stropen over trekkstangen. Deretter dras trekket inn på rammen.



Forsikre deg om at borrelås A og B er stramt festet på rett plass på bunnen av trallerammen.

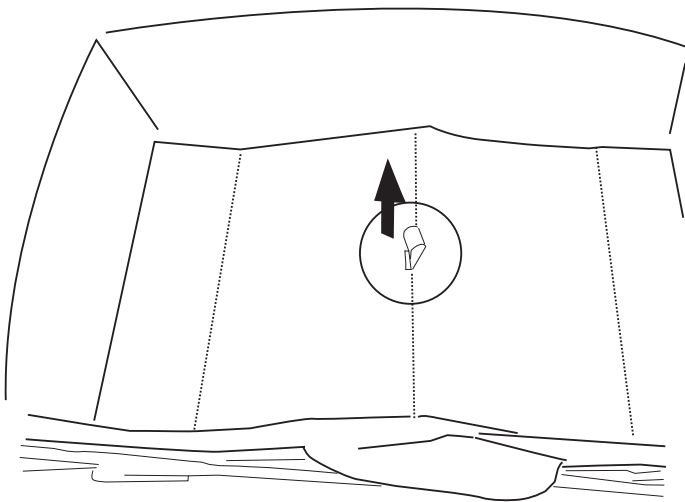
10

NO

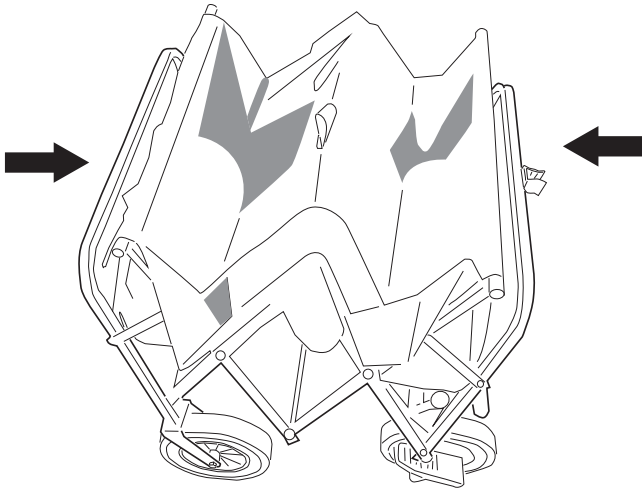


FOLDING AV TRALLEN

11

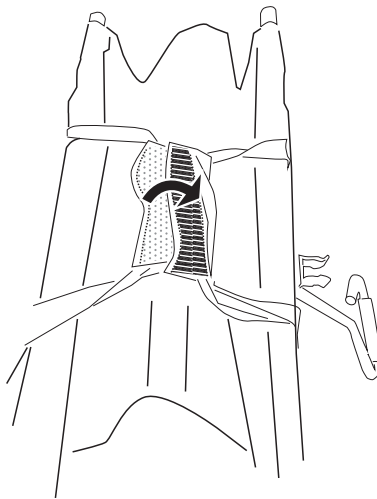


12



NO

13





SE VIKTIGT!

Läs och följ dessa instruktioner noggrant och lagra dem för framtida referens

SE

Läs igenom dessa instruktioner noggrant innan användning. Det tar bara några minuter. Håll instruktionerna säkra för användning senare. Om du inte följer dessa instruktioner kan ditt barns säkerhet påverkas.

ANVÄNDS ENDAST UNDER DIREKT VUXENÖVERVAKNING OCH MED SÄLLSKAP - FARA FÖR FALLRISK

- VARNINGI DENNA PRODUKT ÄR AVSEDD FÖR BARN OCH MAXIMAL VIKT INTE ÖVER 70 KG.
- VARNINGI KONTROLLERA FUNKTIONALITETEN SAMT ALLA DELAR INNAN ANVÄNDNING OCH ANVÄND INTE PRODUKTEN OM NÅGON DEL ÄR TRASIG ELLER SAKNAS.
- VARNINGI UNDVIK ATT ANVÄNDA DENNA PRODUKT PÅ VÄGAR OCH GATOR SOM ÄR TRAFIKERADE, ANVÄND ENDAST UNDER VUXEN PERSONS UPSIKT.
- VARNINGI FÖR SÄKERHETEN ÄR DET VIKTIGT ATT BALANSCYKELN MONTERAS ENLIGT MANUALEN INNAN ANVÄNDNING.

- Denna produkt ska monteras av en vuxen!
- Håll barnet borta när produkten monteras!
- Montera inte på extra tillbehör som kan påverka balansen eller eventuell kvävningsrisk!
- Använd inte produkten med annat transport medell!
- Låt inte barnet röra vid hjulen eller sticka några vassa föremål när produkten används!
- Håll dig borta från vatten, pool, trappor och andra hinder kan orsaka fara eller dödsfall!
- Endast reservdelar som tillhandahålls eller rekommenderas av tillverkaren / distributören får användas på denna produkt.
- Håll förpackningsmaterial borta från barnet för att undvika risk för kvävning!
- Denna produkt är avsedd för en last max på 70 kg.

Denna produkt uppfyller gällande EN 71-1: 2014+ A1: 2018, EN 71-2: 2011+A1: 2014 and EN 71-3:2019

VÅRD OCH UNDERHÅLL:

Rengöring och underhåll av denna produkt måste utföras regelbundet av användaren. Rengöring och underhåll av skrinan får endast utföras av en vuxen.

RENGÖRING:

Rengör metalldelen med en fuktig svamp och neutralt tvättmedel.

Torka rent med en mjuk, fuktig trasa.

Torka alltid metalldelarna för att förhindra att rost bildas.

Olja de rörliga delarna regelbundet.

UNDERHÅLL:

Smörj endast de rörliga delarna om det behövs med en lätt applicering av ett silikonbaserat smörjmedel.

Kontrollera rutinmässigt på hjulen och alla rörliga delar.

Håll skrinan fri från damm, smuts eller sand.

För att undvika friktion, som kan förhindra korrekt användning av skrinan, se till att alla rörliga plastdelar som finns på skrinan håller sig torra.



max 70 kg



FÖR KONTAKT

E-mail: customerservice@yngri.no

Designed in Scandinavia – Made in China for BARNAS HUS NORGE AS

Grønseveien 107 A, 0663 Oslo, NORWAY



DELAR

SE



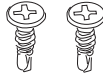
X4 pcs



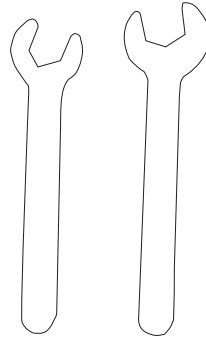
X5 pcs



X1 pc



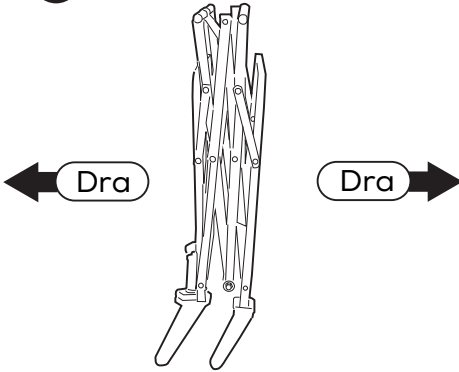
X1 set



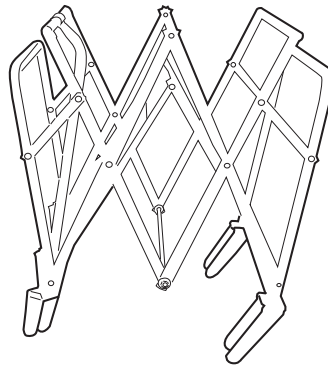
X1 set

ÖPPNA RAMEN PÅ SKRINDAN

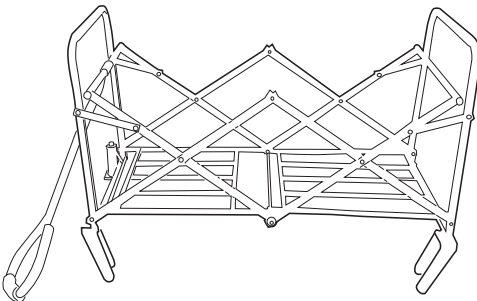
1



2

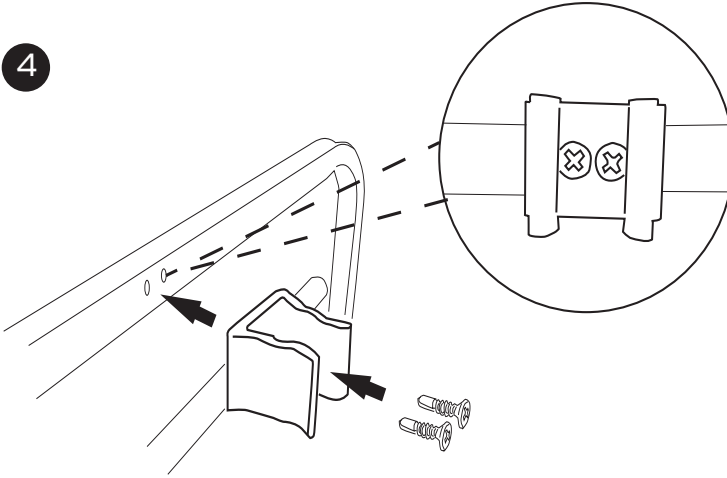


3



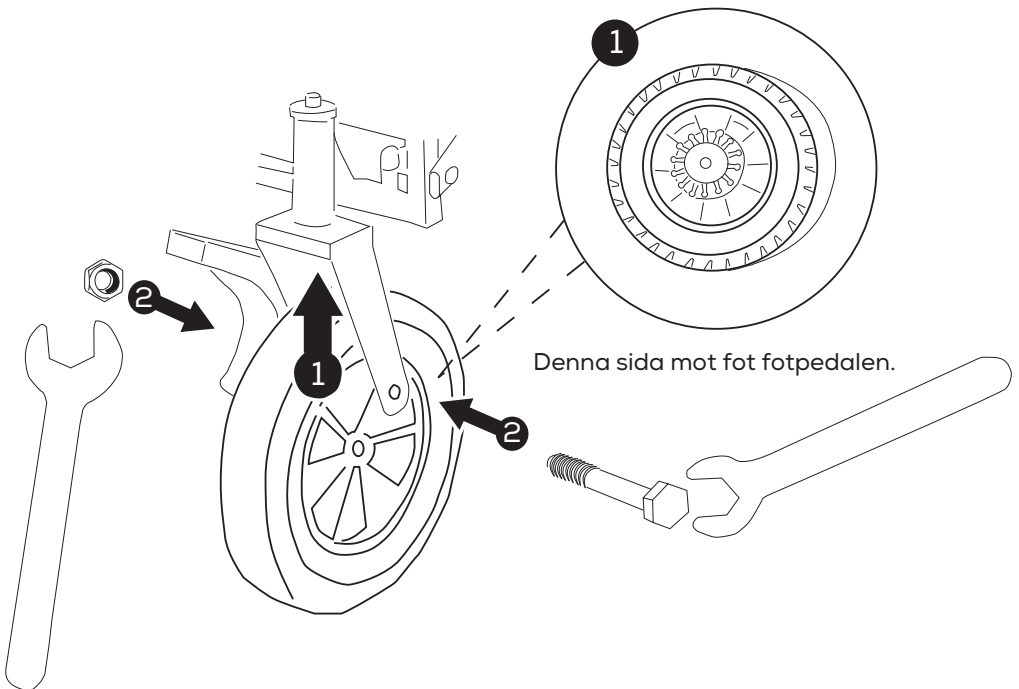
MONTERA DRAG HANDTAGET

4



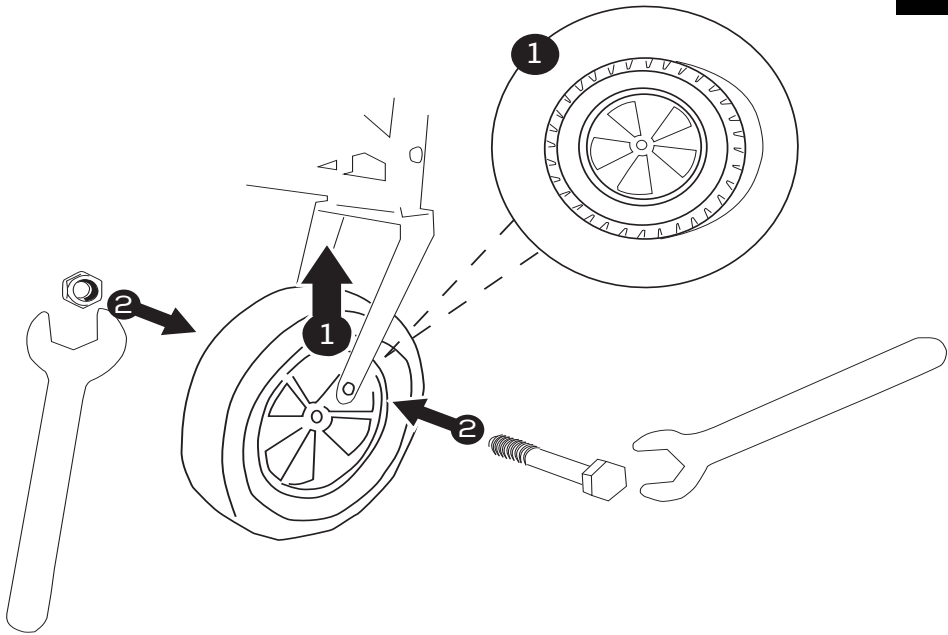
MONTERA HJULEN

5 BAKHJULEN:



6 FRAMHJULEN:

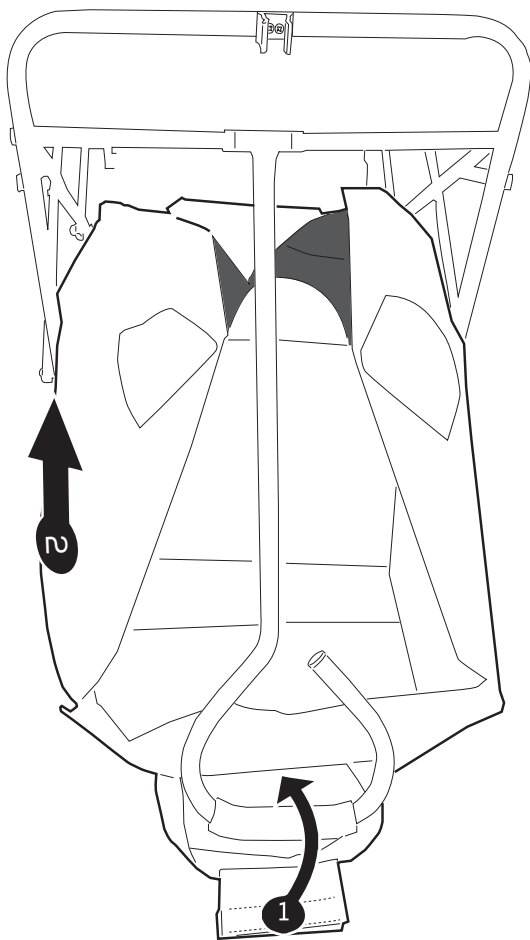
SE



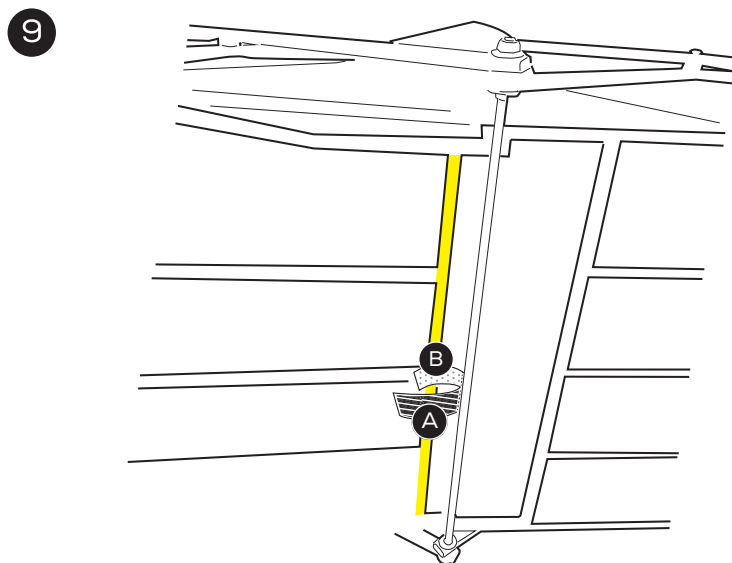
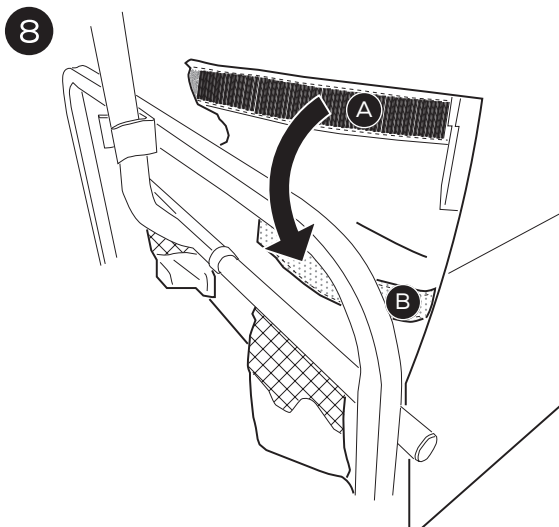
MONTERING AV TYGET PÅ SKRINDAN

SE

7



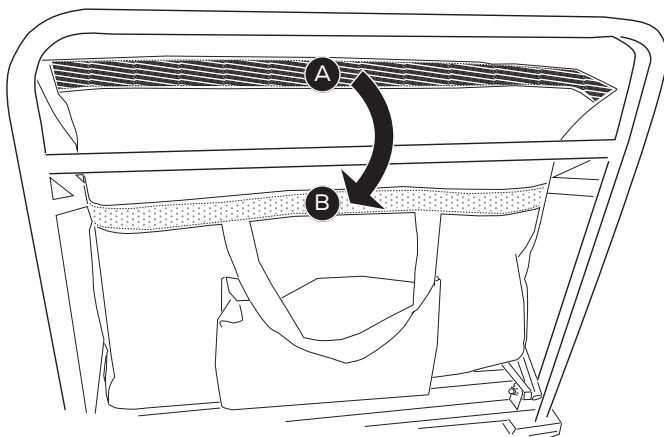
För remmen över handtaget. Dra sedan tygöverdraget in i ramen.



Se till att kardborrbandet A & B sitter tätt vid markeringsstången i botten av vagnramen.

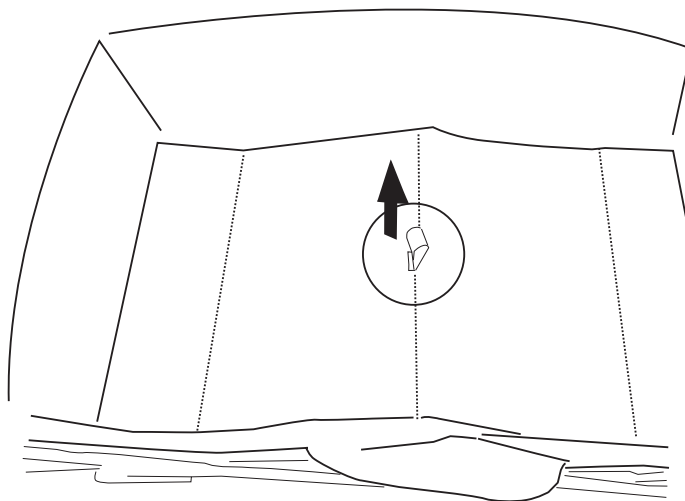
10

SE

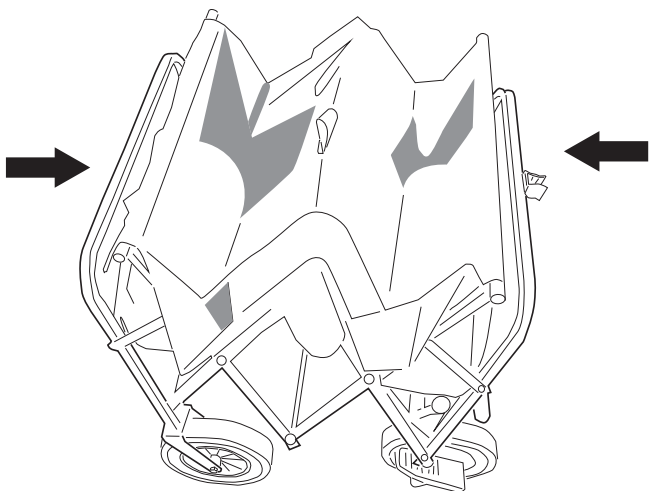


HOPFÄLLNING AV SKRINDAN

11

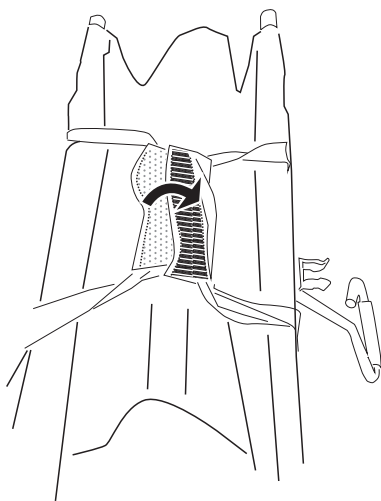


12



SE

13



ENG IMPORTANT!

Read and follow these instructions carefully And keep for future reference

Read these instructions carefully before use it will only take a few minutes. Keep the instructions safe for use later. If you don't follow these instructions,

USE ONLY UNDER DIRECT ADULT SUPERVISION AND WITH A COMPANION – DANGER OF FALLING!

- **WARNING! THIS PRODUCT IS INTENDED FOR MAXIMUM LOAD 70kg**
- **WARNING! PREDIOCALLY CHECK THE FUNCTION OF ALL PARTS! DO NOT USE THE PRODUCT IF ANY PART IS MISSING OR DAMAGE.**
- **WARNING! KEEP AWAY FROM THE STREETS AND ROAD, ONLY USE UNDER ADULTS GUARD.**
- **WARNING! FOR SAFETY, IT IS IMPORTANT THAT THE SKRINDA IS ASSEMBLED COMPLETELY ACCORDING TO THE ORDER INSTRUCTION BEFORE USE.**
- **This product is for adult assembly only!**
- **Keep child away while assembled this product!**
- **Do not put additional strings or accessories on the product to avoid risk of suffocation!**
- **Do not use this product with other transportation!**
- **Do not let the child touch the wheels or prick any sharp items while using the product!**
- **Keep away from the river, pool, stairs and other hurdles may cause danger or death!**
- **Only replacement parts supplied or recommended by the manufacturer/distributor shall be used.**
- **Keep the package away from children to avoid risk of suffocation!**
- **This product is intended for Load Maximum 70 kg.**

This product compile with EN 71-1: 2014+ A1: 2018, EN 71-2: 2011+A1: 2014 and EN 71-3:2019

CARE AND MAINTENANCE:

The cleaning and maintenance of this product must be carried out on a regular basis by the user. The cleaning and maintenance of the Skrinda must only be carried out by an adult.

CLEANING:

Clean the metal part with a damp sponge and neutral detergent.
Routinely wipe clean with a soft damp cloth.
Always dry the metal parts to prevent the formation of rust.
Regularly oil the moving parts.

MAINTENANCE:

Lubricate the moving parts only if necessary.
Routinely check the condition of the wheels and all moving parts.
Keep them free from dust, dirt or sand. To avoid friction, that may prevent the correct use of the Skrinda, ensure that all the movable plastic parts located along the keep the Skrinda in a dry place.



max 70 kg

**FOR CONTACT**

E-mail: customerservice@yngri.no

Designed in Scandinavia – Made in China for BARNAS HUS NORGE AS
Grenseveien 107 A, 0663 Oslo, NORWAY

PART LIST



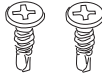
X4 pcs



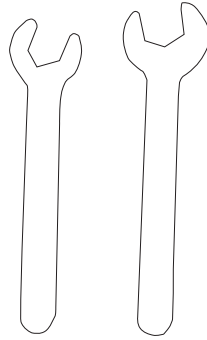
X5 pcs



X1 pc



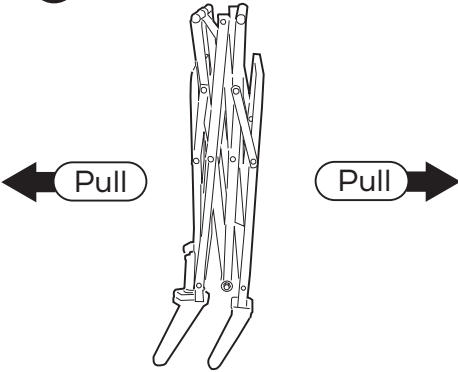
X1 set



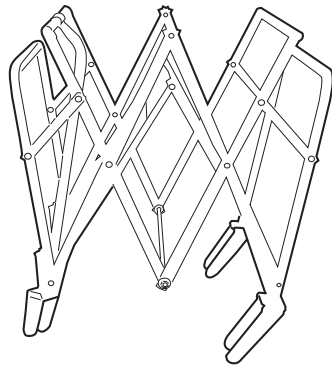
X1 set

OPEN THE FRAME

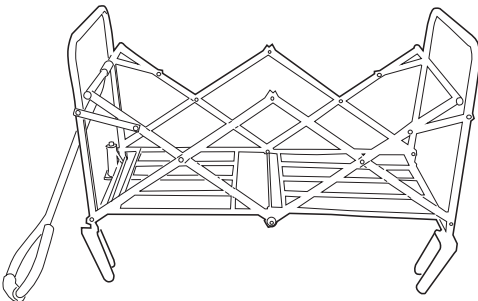
1



2

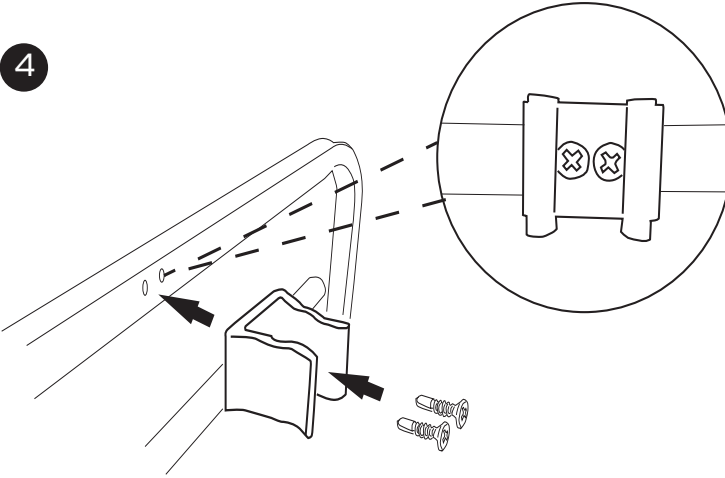


3



INSTALL THE HANDLE HOLDER

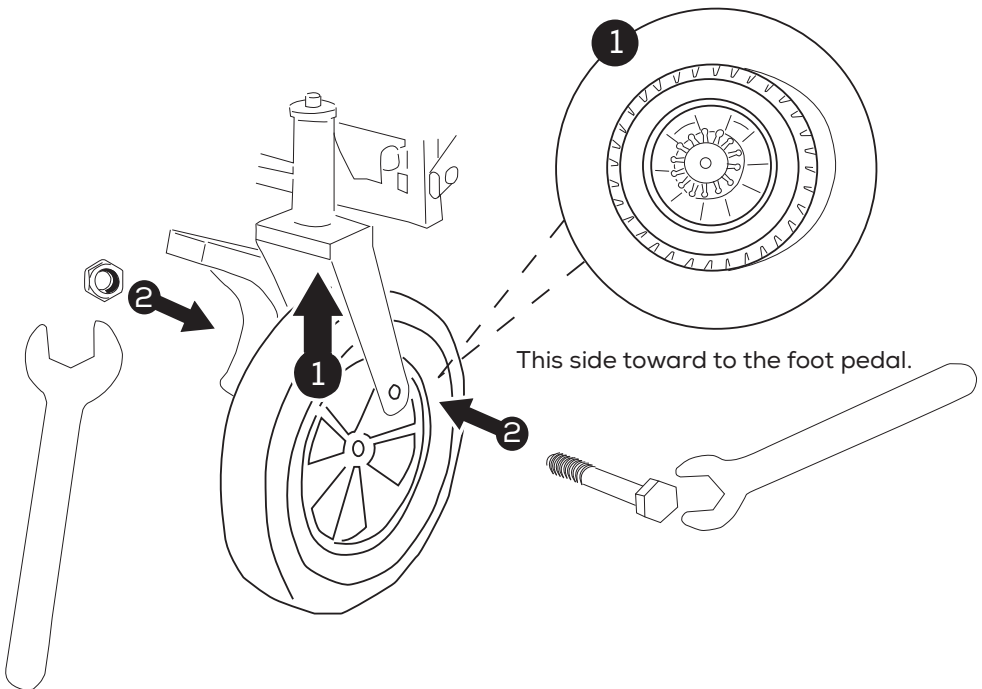
4



INSTALL THE WHEELS

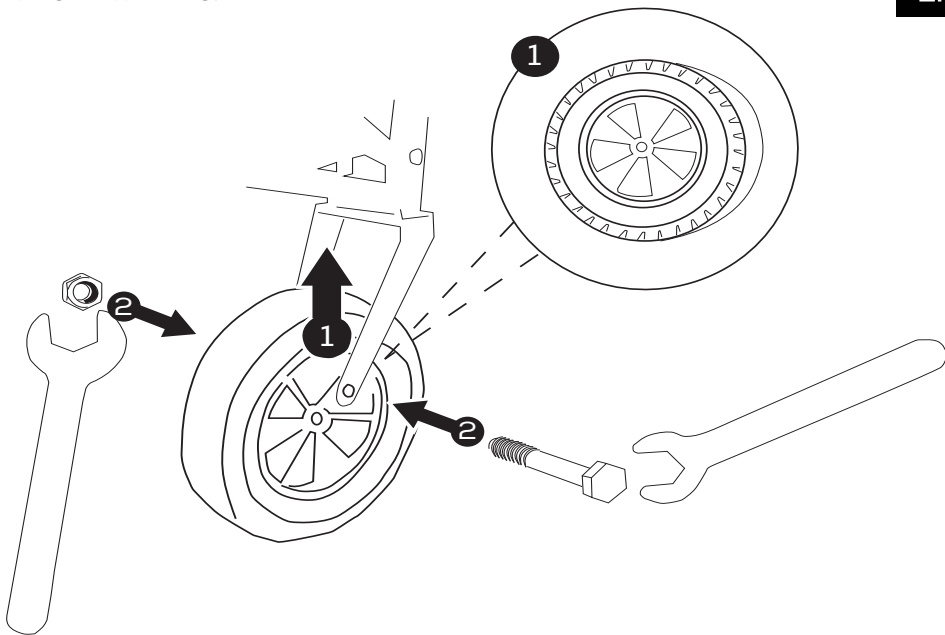
5

REAR WHEELS:



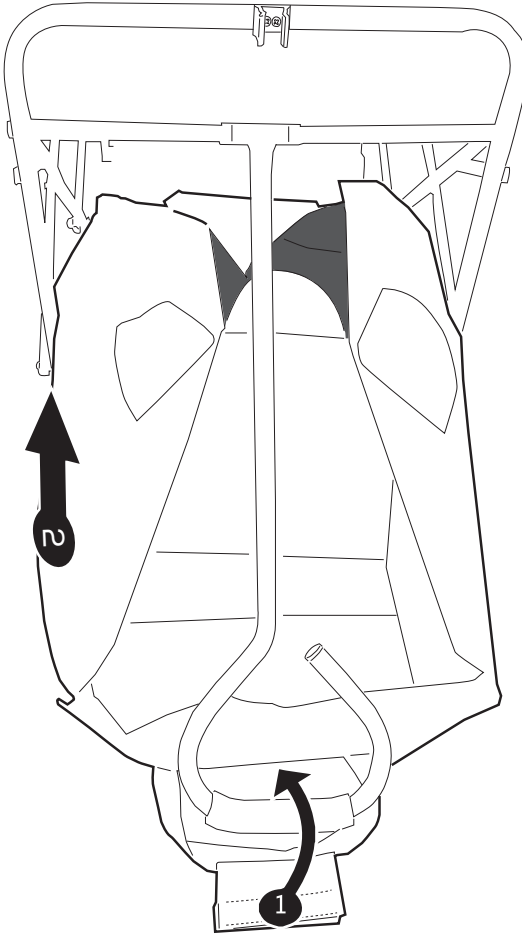
6 FRONT WHEELS:

ENG

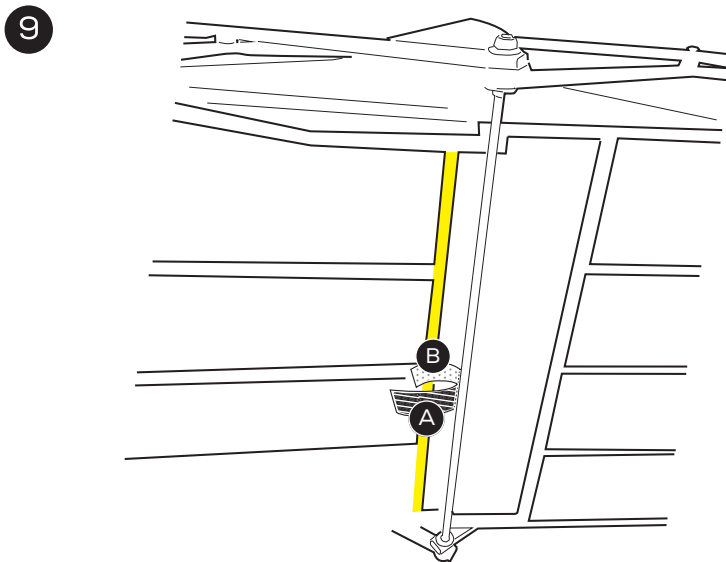
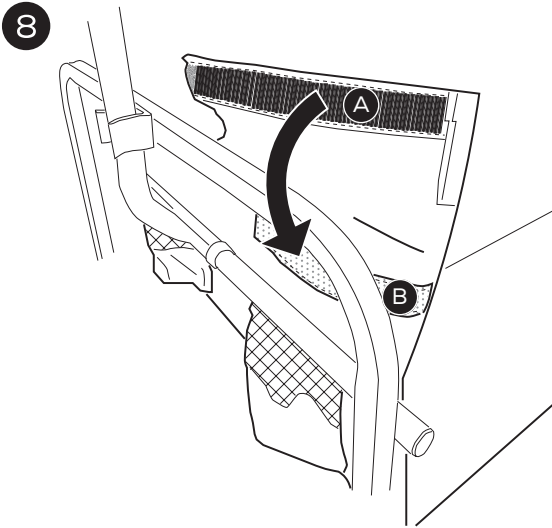


INSTALL THE FABRIC COVER

7

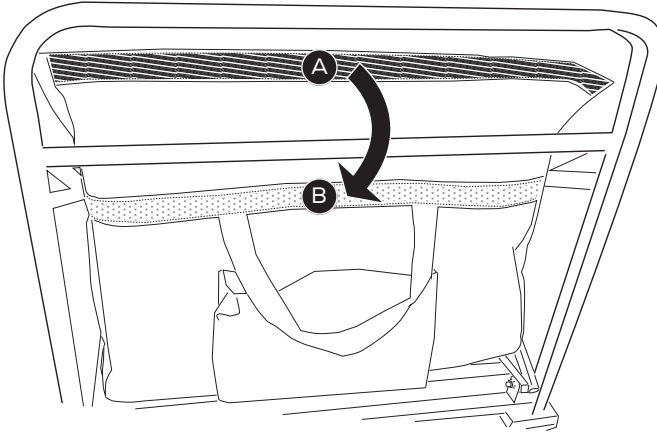


Pass the strap over the handle bar. Then, drag the fabric cover into the frame.



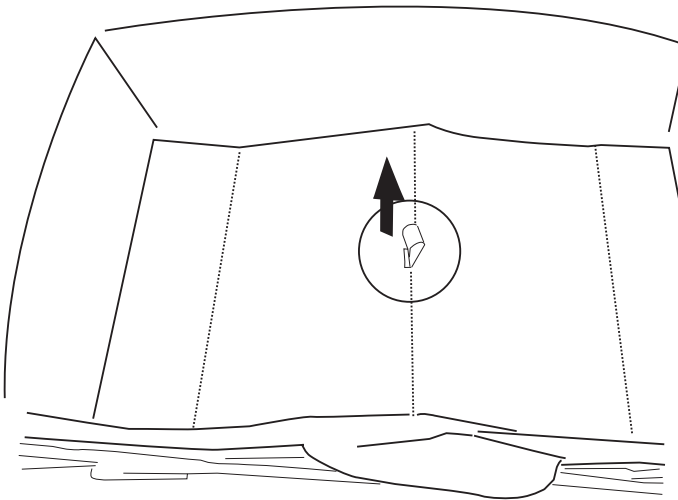
Make sure the Velcro A & B are tight at the marking bar of the bottom of the wagon frame.

10

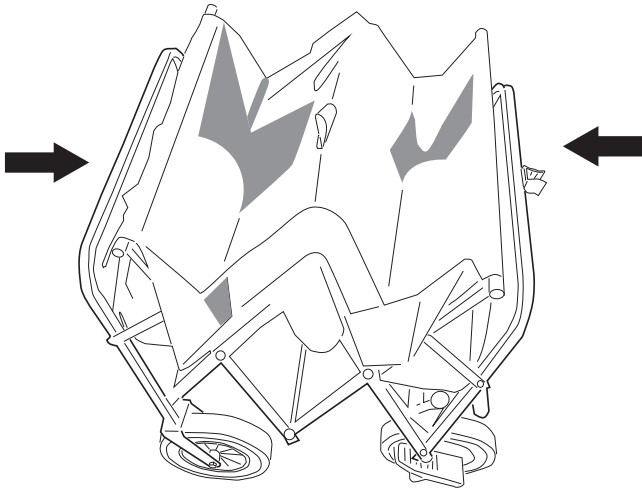


FOLDING THE WAGON

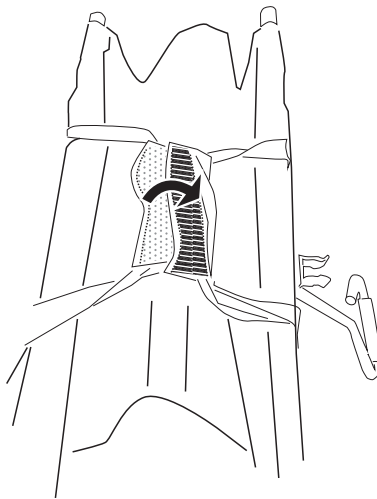
11



12



13





Yngri

DESIGNED BY SCANDINAVIANS

Made in China

BARNAS HUS NORGE AS

Grenseveien 107 A, 0663 Oslo NORWAY

customerservice@yngri.no

www.yngri.no

