

Yngri ODA

STELLEBORD,
SKÖTBORD, NURSING TABLE



NO / SE / ENG

Everyday products for young explorers.
Designed by Scandinavians.

NO VIKTIG Ta vare på bruksanvisningen for fremtidig referanse.

ADVARSEL

Viktig! Å ikke følge disse advarsler og monteringsanvisninger kan føre til alvorlig skade eller ulykke.

NO

- "ADVARSEL: Aldri etterlat barnet uten tilsyn."
 - "ADVARSEL: Dette produktet bør plasseres bruk kun på slette, rette, faste og tørre overflater."
 - "ADVARSEL: Vær oppmerksom på faren ved åpen ild og andre sterke varmekilder, som panelovner, gass- og oljeovner og lignende i nærheten av produktet."
 - "ADVARSEL: Det skal kun være ett barn på stallebordet om gangen."
 - "ADVARSEL: Alle skruer og festeordninger skal alltid strammes godt til. Sjekk produktet regelmessig for løse fester og skruer."
 - "ADVARSEL: La ikke barnet leke med produktet "
 - "ADVARSEL: Når dette produktet ikke er i bruk skal den oppbevares utenfor barns rekkevidde."
 - "ADVARSEL: Denne prokuten er laget for barn og egnet for bruk mellom ca 0 og 12 mnd og med en maksvekt på 11 kg.
-
- **TA VARE PÅ DENNE BRUKSANVISNINGEN FOR FREMTIDIG REFERANSE.**
 - **MONTERING SKAL UTFØRES AV EN VOKSEN.**
 - **ETTERLAT ALDRI BARNET UBEVOKTET.**
 - **UNNGÅ KVELNINGSRISIKO.** Plasser IKKE gjenstander med snorer nær barnets hals eller nakke, unngå leker med snorer i forbindelse med dette produktet når barnet er i dette produktet eller i nærheten av den.
 - **Å BRUKE STELLEBORDET** med et barn som veier mer en 11 kg vil føre til ekstra slitasje og stress av stallebordet.
 - **UNNGÅ BRANNSKADE,** plasser aldri varme væsker som f.eks. kaffe i nærheten av produktet.
 - **FOR Å UNNGÅ SKADER ELLER TIPPERISIKO** skal aldri vesker, handleposer, pakker eller tilbehør/ gjenstande plasseres nærheten av produktet.
 - **FOR Å UNNGÅ SKADER ELLER TIPPERISIKO** skal det aldri plasseres mer enn 2 kg i varekurven.
 - **PASSER IKKE** barnet i underdelen av stallebordet.
 - **DIKKE LA** barnet stå på underdelen av stallebordet, da dette da kan kollapse og skade barnet.
 - **Tilbehør** som ikke er godkjent av produsenten bør ikke brukes.
 - **Det skal kun brukes** deler eller reservedeler som er godkjent av produsent eller distributør.

STELL OG VEDLIKEHOLD:

Rengjøring og vedlikehold av dette produktet skal utføres regelmessig av brukeren.
Rengjøring og vedlikehold av vognen skal kun utføres av en voksen.

RENGJØRING:

Rengjør stoffdelene med en fuktig svamp og nøytralt rengjøringsmiddel.
Rengjør regelmessig plastdeler med en myk fuktig klut.

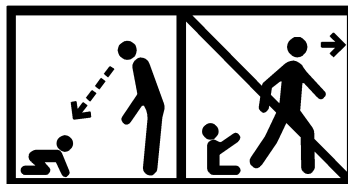
VEDLIKEHOLD:

Hold dette produktet rene for støv, skitt og sand.
Skal ikke brukes i solen, da sollys skader og svekker plasten, og i tillegg kan føre til bleking av fargen.
Tørk alltid av flekker etter bruk.

Dette produktet oppfyller kravene i henhold til EN 12221-1:2008+A1:2013 & EN 12221-2:2008+A1:2013



max 11 kg



FORBRUKERKONTAKT

E-mail: customerservice@yngri.no

Designed in Scandinavia - Made in China for BARNAS HUS NORGE AS
Helsfyr Atrium, Innspurten 15, 0663 Oslo, NORWAY

DELER

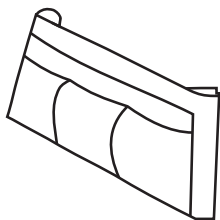
NO



Borddel X 1



Pute X 1



Oppbervationsbag X 1



Bundel X 1



Treben X 4



Korte Skruer X 8



Lange Skruer X 4



Justerbare ben X 4

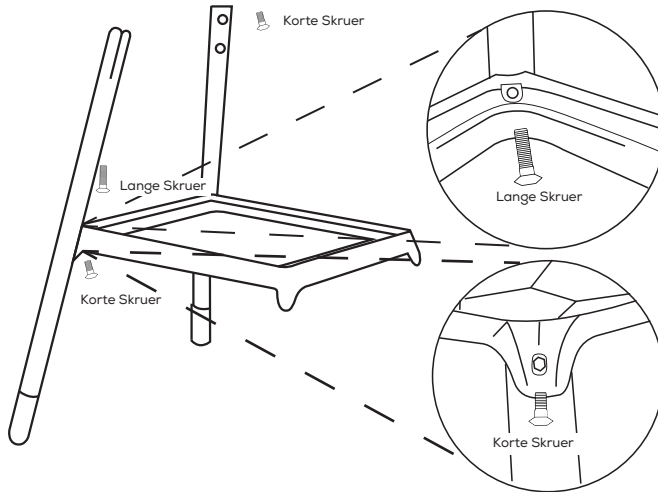
MONTERING AV BUNNEN

NO

1. Plasser trebenene

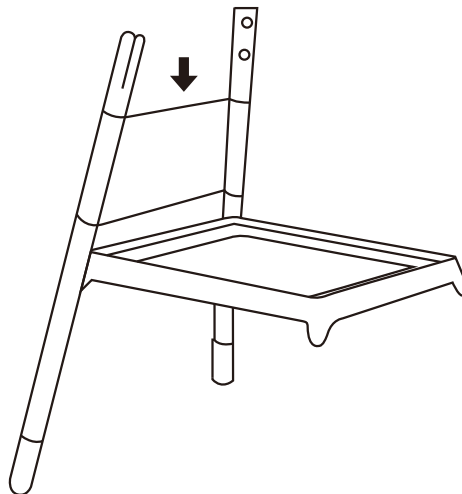
Fest trebenene og bunndelen med skruene.

Øvre hull med de lange skruene, nedre hull med korte skruer.



2. Trekk på oppbevaringsbagen,

Oppbevaringsbagen er utstyrt med borrelås som kan festes på kort- og langsiden.

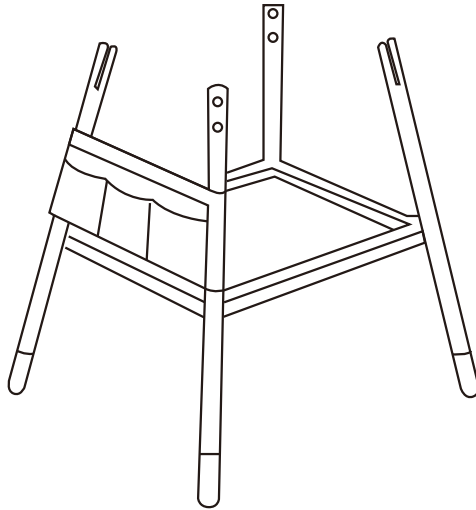


Merk: Ikke stram skruene før alle de fire trebenene og bunndelen er i best mulig vinkel/balanse.

3. Fest underdelen

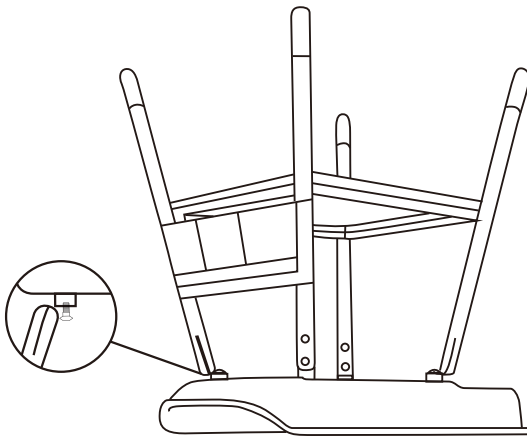
Fest bunndelen med de andre to trebenene med skruer, i henhold til steg 1. I de øvre hullene skal det brukes lange skruer og i de nedre hullene korte skruer.

NO



FESTE AV BORDDELEN

Snu borddelen oppned, bruk korte skruer for å feste toppen av de fire trebena til monteringsfestene på bunnen av borddelen.

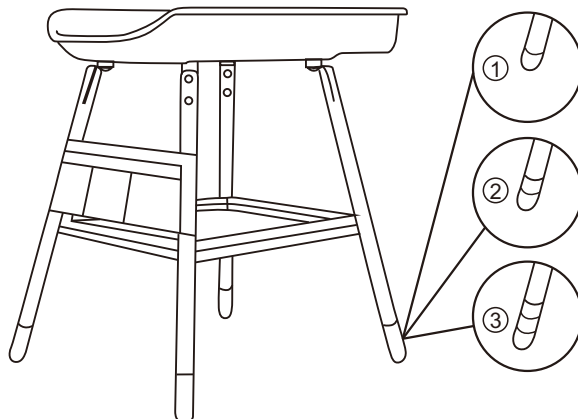


Merk! Forsikre deg om at bagdelen er installert før borddelen festes.

BRUK AV JUSTERBARE BEN

NO

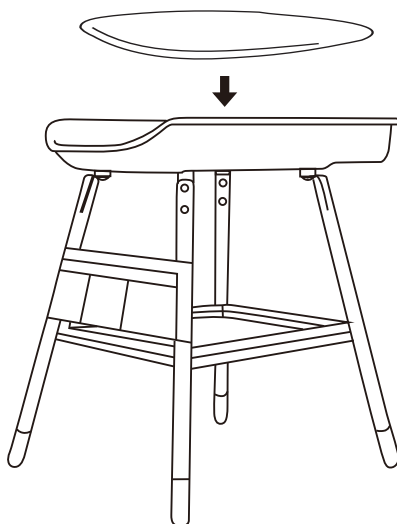
Forsikre deg om at stelletbordet er i balanse og stabilt, stram deretter alle skruer. Stelletbordet er nå klart til bruk.



PLASSER PUTEN

Plasser puten i borddelen.

Puten er ikke beregnet for å bruke som stellematte uten borddelen og hele rammen. Bruk av kun puten kan føre til alvorlige skader eller død.



SE VIKTIGT Spar manualen för framtida bruk.

SE

IVARNING

Viktigt! Följer man inte dessa varningar och monteringsanvisningar så kan det leda till allvarlig skada eller olycka.

- "VARNING: Lämna aldrig barnet utan uppsikt."
- "VARNING: Denna produkt bör användas endast på släta, plana, fasta och torra ytor.
- "VARNING: Var medveten om risken för öppen eldstad och andra källor för stark värme, som elektriska produkter, gasol produkter etc. i närheten av skötbord.
- "VARNING: Använd skötbordet endast med ett barn åt gången.
- "VARNING: Alla fästen ska alltid dras ordentligt och se till att inga skruvar är lösa.
- "VARNING: La ikke barnet leke med produktet "
- "VARNING: VARNING: När den inte används, måste denna produkt hållas borta från räckhåll för barn."
- "VARNING: Denna produkt är lämplig för barn ca 0 och 12 månader och med en maxvikt på 11 kg.

- SPARA DENNA MANUAL FÖR FRAMTIDA BRUK.
- MONTERING SKA SKE UTAV EN VUXEN.
- LÄMNA ALDRIG BARNET UTAN UPPSIKT.
- UNDVIK STRYPRIK. Placera INTE föremål med ett snöre nära ditt barns hals eller nacke, undvik leksaker med snören samband då denna produkt används eller i närheten av den.
- ANVÄNDNING AV SKÖTBORDET med ett barn som väger mer än 11 kg kommer att orsaka onödigt slitage och påverka på denna produkt.
- UNDVIK BRÄNNSKADA, placera aldrig varma vätskor tex kaffe i då nära skötbord.
- FÖR ATT UNDVIKA SKADOR ELLER TIPPRISK, placera aldrig väskor, shopping påsar, paket eller tillbehör/saker på på denna produkt.
- FOR Å UNNGÅ SKADER ELLER TIPPERISIKO skal det aldri plasseres mer enn 2 kg i varekurven.
- Placera INTE ditt spädbarn på förvaringshyllan på amningsbordet.
- LÅT INTE ditt barn stå på skötbordet då den kan kollapsa/välta samt orsaka skada.
- Tillbehör som inte är godkända av tillverkaren bör inte användas.
- Delar eller reservdelar får endast användas som är godkända av tillverkare eller distributören.

VÅRD OCH UNDERHÅLL:

Rengöring och underhåll av denna produkt skall utföras regelbundet av användaren.
Rengöring och underhåll av vagnen får endast utföras av en vuxen.

RENGÖRING:

Rengör tygdelarna med en fuktig svamp och neutralt tvättmedel.
Torka rutinmässigt av plastdelar med en mjuk fuktig trasa.

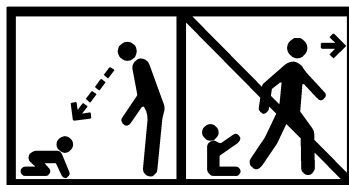
UNDERHÅLL:

Håll denna produkt fria från damm, smuts eller sand.
Använd inte skötbordet i solen, för att förhindra plastbrott eller blekning av färg.
Torka alltid av skötbordet och vatten efter användning.

Denna produkt uppfyller kraven enligt EN 12221-1:2008+A1:2013 & EN 12221-2:2008+A1:2013



max 11 kg



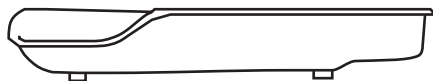
FÖR KONTAKT

E-mail: customerservice@yngri.no

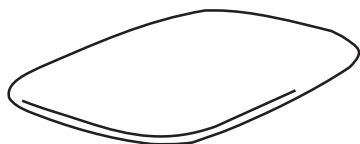
Designed in Scandinavia - Made in China for BARNAS HUS NORGE AS
Helsfyr Atrium, Innspurten 15, 0663 Oslo, NORWAY

PARTS

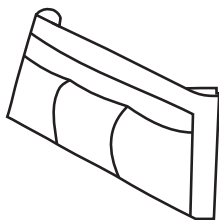
SE



Skötbordsdel X 1



Skötdyna X 1



Förvaringsficka X 1



Hylla X 1



Träben X 4



Korta Skruvar X 8



Långa Skruvar X 4



Justerbara Fötter X 4

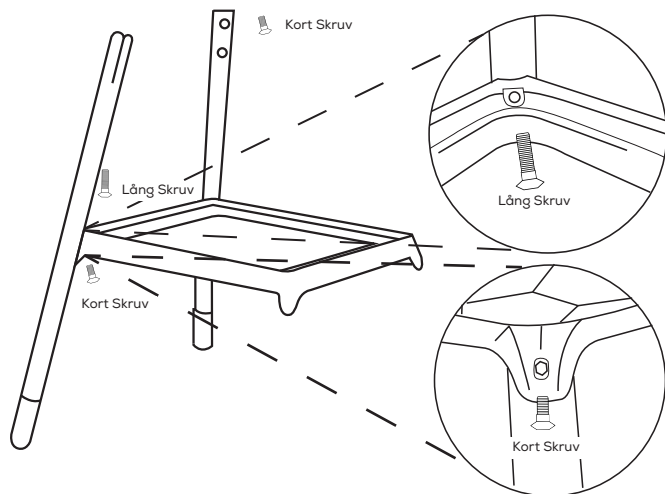
MONTERING AV HYLLAN

SE

1. Montera träbenen,

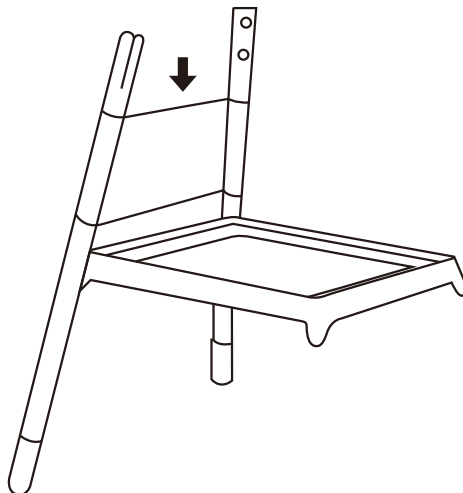
Fäst hyllan och de två träbenen med skruvar.

Det övre hålet fixeras med den långa skruven, det nedre hålet fixeras med den korta skruven. Dra inte åt skruvarna för hårt.



2. Montering av förvaringsfickan,

Förvaringsfickan är försedd med kardborrelås som kan fästas på kort och långsidan.

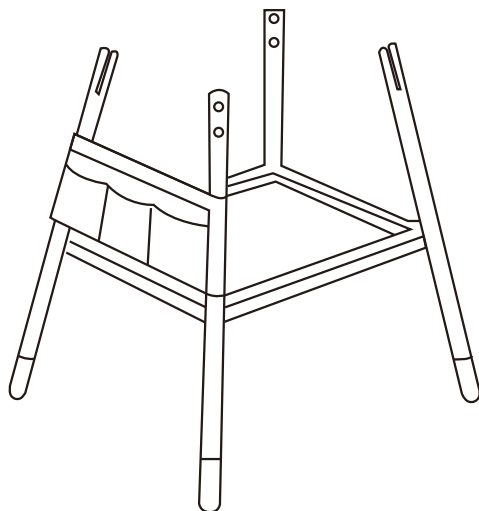


Viktigt! Dra inte åt skruvarna före alla fyra träbenen är monterade och hyllan är på plats.

3. Montering av hyllan,

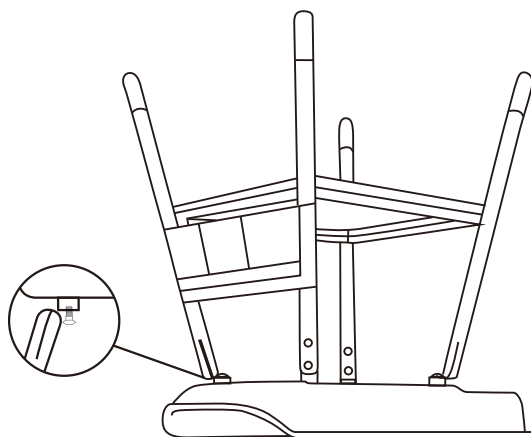
Fäst hyllan med de två andra träbenen samt med de korta skruvarna, enligt steg 1. i det övre hålet samt den långa skruven i det nedre hålet.

SE



MONTERA SKÖTDELEN

Vänd skötbordet upp och ner, använd de korta skruvarna för att fästa toppen av de fyra träbenen i de fyra fästena på undersidan av skötdelen.

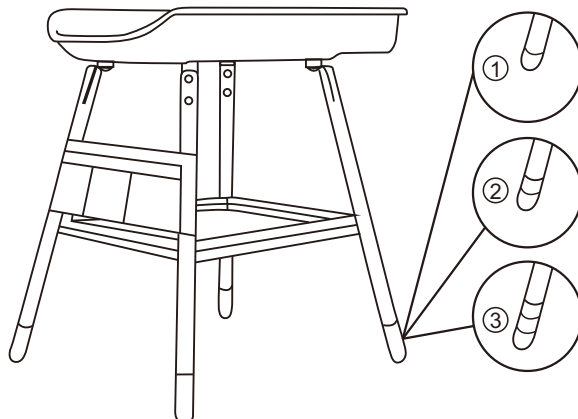


Viktigt! Förvaringsfickan kan monteras före och efter monteringen av skötbordet.

SLUTMONTERING SAMT JUSTERING AV FÖTTERNA

SE

Se till att skötbordet är monterat och står stabilt på plats och dra sedan åt alla skruvar. Anpassa skötbordet på en plan yta dra sedan åt skruvarna. Fötterna kan monteras i två olika höjder.

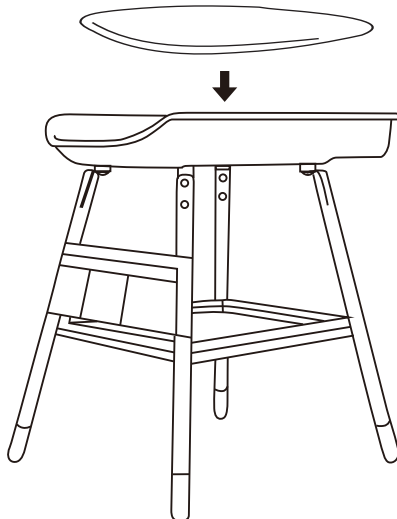


PLACERING AV SKÖTDYNNAN

Placera dynan i skötdelen.

Dynan är inte avsedd att användas som skötbord utan själva skötdelen och komplett stomme.

Skötbordet är redo för att användas.





ENG IMPORTANT Keep this instructions for future reference.

ENG

!WARNINGS

Failure to follow these warnings and the assembly instructions could result in serious injury or death.

- "WARNING: Never leave child unattended."
 - "WARNING: This product should be placed on a firm, horizontal level and dry surface."
 - "WARNING: Be aware of the risk of open fires and other sources of strong heat in the vicinity of the product."
 - "WARNING: Use the nursing table with only one child at a time."
 - "WARNING: All assembly fittings should always be tightened properly, and that care should be taken that no screws are loose."
 - "WARNING: Do not let the child play with this product."
 - "WARNING: Store the item away from children when it is not in use."
 - "WARNING: This product is suitable for children 0-12 months and weight up to 11 kg."
-
- PLEASE SAVE OWNER'S MANUAL FOR FUTURE USE.
 - ADULT ASSEMBLY REQUIRED.
 - NEVER LEAVE CHILD UNATTENDED.
 - AVIOD STRANGULATION. DO NOT place items with a string around your child's neck, suspend strings from this product, or attach strings toys.
 - USE OF THE NURSING TABLE with a child weighing more than 11 kg will cause excessive wear and stress on this product.
 - TO AVOID BURNS, never put hot liquids near the nursing table.
 - TO PREVENT A HAZARDOUS, UNSTABLE CONDITION, never place purses, shopping bags, parcels or accessory items on the changing unit.
 - TO PREVENT A HAZARDOUS, UNSTABLE CONDITION, do not place more than 2kg in the storage basket.
 - DO NOT put your infant on the second base of the nursing table.
 - DO NOT ALLOW your child to stand on the changing unit. It may collapse or cause injury.
 - Accessories which are not approved by the manufacturer shall not be used.
 - Only replacement parts supplied or recommended by the manufacturer/distributor shall be used.

CARE AND MAINTENANCE:

The cleaning and maintenance of this product must be carried out on a regular basis by the user. The cleaning and maintenance of the stroller must only be carried out by an adult.

CLEANING:

Clean the fabric parts with a damp sponge and neutral detergent.
Routinely wipe clean plastic parts with a soft damp cloth.

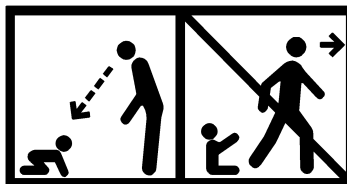
MAINTENANCE:

Keep this product free from dust, dirt or sand.
Do not use under the sun, to prevent plastic fracture or color faded.
Always wipe up the stains after use.

This product complies with EN 12221-1:2008+A1:2013 & EN 12221-2:2008+A1:2013



max 11 kg



FOR CONTACT

E-mail: customerservice@yngri.no
Designed in Scandinavia - Made in China for BARNAS HUS NORGE AS
Helsfyr Atrium, Innspurten 15, 0663 Oslo, NORWAY



PARTS

ENG

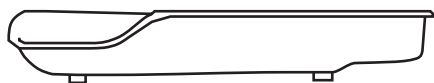
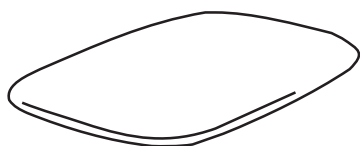
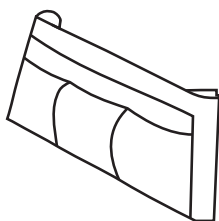


Table Basin X 1



Cushion X 1



Storage Bag X 1



Tray X 1



Wooden Legs X 4



Short Screws X 8



Long Screws X 4



Adjustable Stands X 4

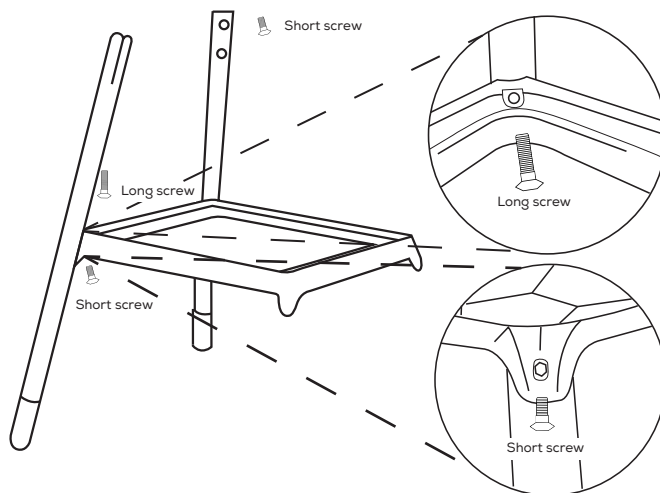
ASSEMBLE TO THE TRAY

ENG

1. Fix the wooden legs

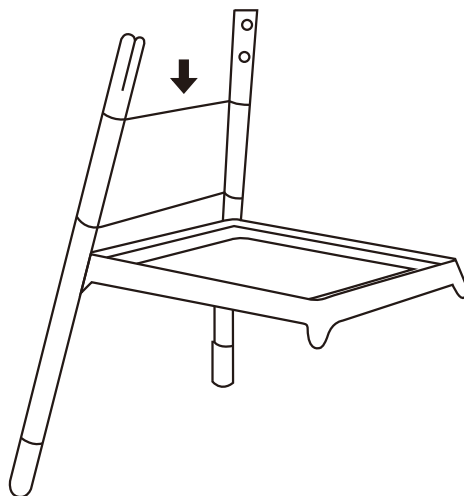
Fix the tray and the two wooden legs by screws.

Upper hole fix with the long screw, lower hole fix with the short screw.



2. Attach the storage pocket,

The storage bag comes with velcro for easy assambeling on both short and long side.

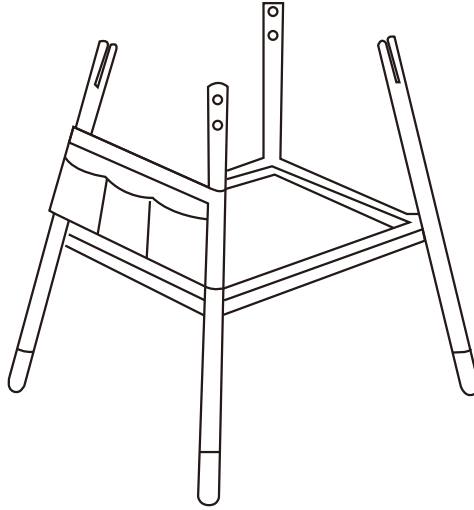


Notice! Do not tighten the screws before all four wooden legs and table basin are adjusted to the best angle / balance position.

3. Fix the tray

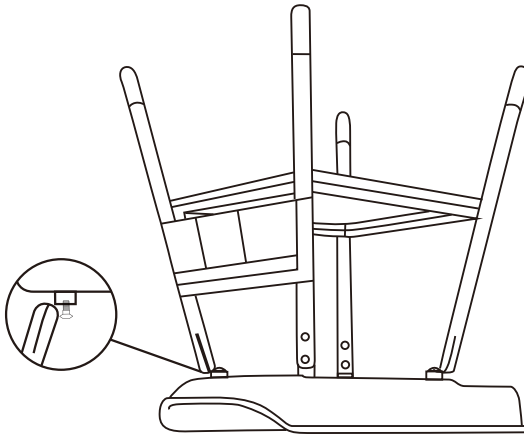
Fixing the tray with other two wooden legs by screws, according to the step 1. Upper hole fix with the long screw, lower hole fix with the short screw.

ENG



FIX THE TABLE BASIN

Turn the table basin upside down, use short screws to fix the top of the four wooden legs to the four mounts on the bottom of table basin.

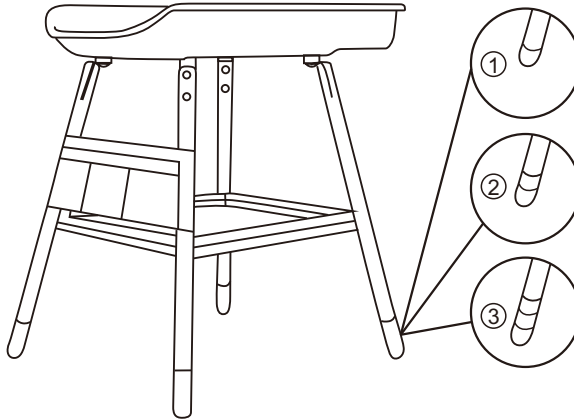


Notice! The storage pocket can be fitted before and after mounting the changing table.

USE OF THE ADJUSTABLE STANDS

ENG

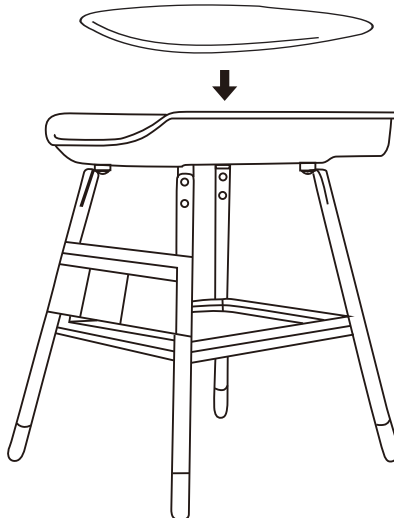
Make sure the nursing table is balance and stable and then tighten all the screws. The feet can be adjusted to two different heights.



PLACE THE CUSHION

Place the cushion into the table basin.
The cushion is not intended to be used as a changing table without table basin and complete frame.

The nursing table is now ready to use.





Yngri

DESIGNED BY SCANDINAVIANS

Made in China

BARNAS HUS NORGE AS

Helsfyr Atrium, Innspurten 15, 0663 Oslo, NORWAY

customerservice@yngri.no
www.yngri.no

