

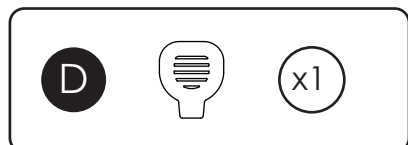
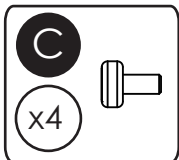
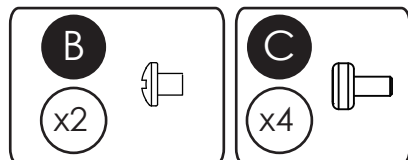
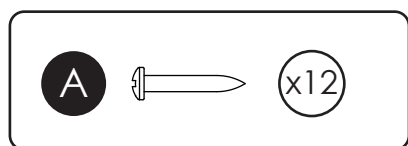
VIKTIG! LES NØE GJENNOM OG FØLG DISSE INSTRUKSJONENE OG TA VARE PÅ DEM FOR FREMTIDIG REFERANSE.

Les gjennom hele manualen før produktet monteres og installeres. Hvis produktet selges eller gis bort forsikre deg om at den nye eieren også får manualen. Takk.

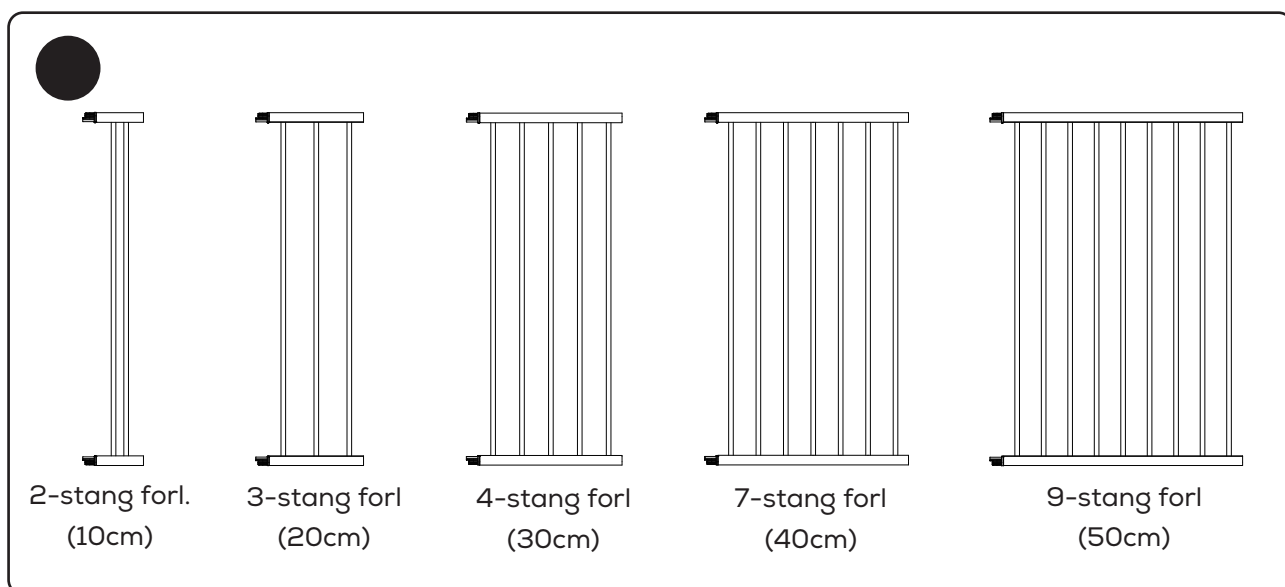
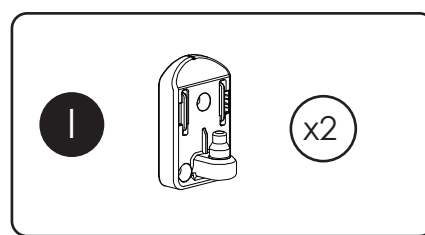
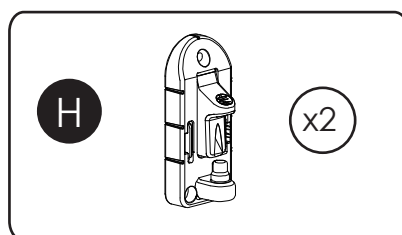
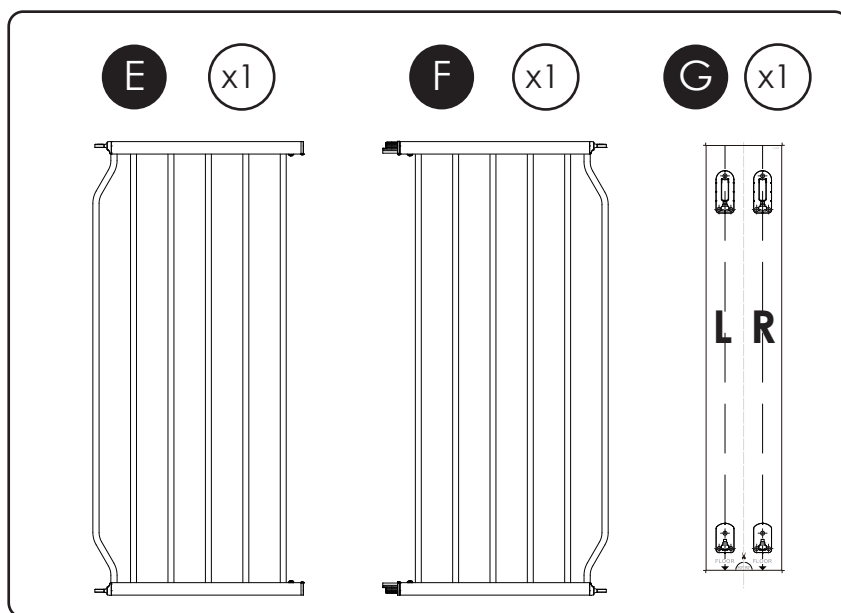
⚠ ADVARSEL

1. ADVARSEL - Feilmontering kan være farlig.
2. ADVARSEL - Ikke bruk trappegrinden hvis noen deler er skadet eller mangler.
3. ADVARSEL - Trappegrinden skal ikke monteres foran vindu.
4. Trappegrinden er godkjent i henhold til EN 1930:2011
5. Trappegrinden er kun beregnet for privat bruk.
6. Trappegrinden er beregnet på barn mellom 6 og 24 måneder.
7. Hvis trappegrinden brukes på toppen av trappen skal den monteres i høyde med trappetrinnet rett før gulvet på toppen av trappen.
8. Hvis trappegrinden brukes nederst på trappen skal den monteres på første trappetrinn.
9. Trappegrinden skal sjekkes regelmessig for å sikre at den fortsatt fungerer i henhold til disse instruksjonene.
10. Festeoverflatene skal være egnet for formålet tåle stor belastning.
11. Det er fare for at eldre barn kan klatre over trappegrinden.
12. Det skal kun brukes erstatningsdeler fra produsent eller forhandler.
13. Stopp bruken av trappegrinden når barnet klarer å klatre på den.
14. Se til at trappegrinden er korrekt lukket når den er i bruk.
15. Denne trappegrinden må lukkes manuelt.

Deleliste

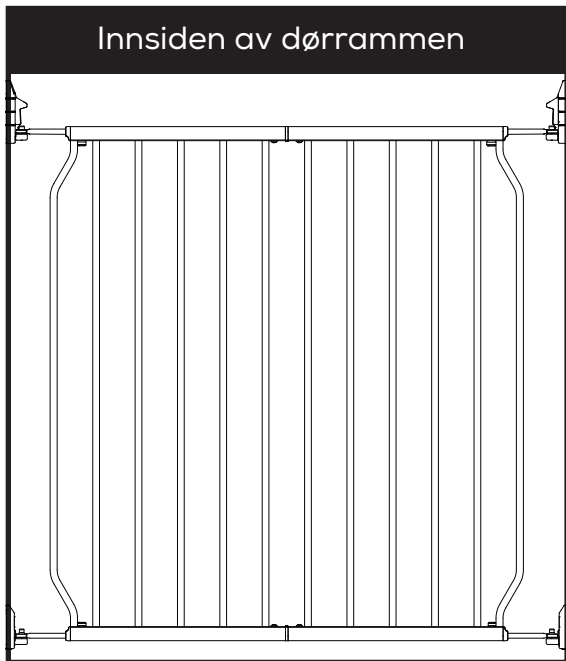


- A. Monteringsskr
- B. Koblingskru
- C. Spindelskrue
- D. Retningsvelger
- E. Grindramme A
- F. Grindramme B
- G. Mal
- H. Øvre feste
- I. Nedre feste
- J. Forlenger (valgfri)

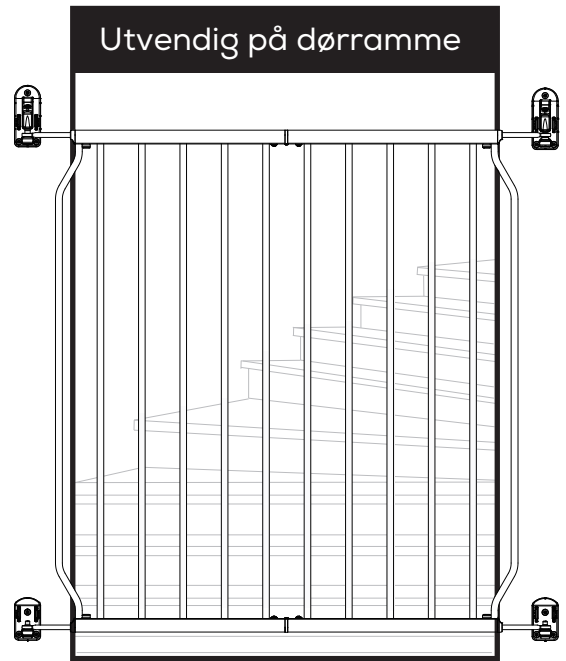


To ensure safe operation, additional or replacement parts should be obtained only from DEMBY or its authorized distributors. Contact information appears on the cover of these instructions. Replacement parts can be ordered at www.yngri.no
 Any damage to property during installation or your safety gate is the sole responsibility of the end user.

Monteringsmåter

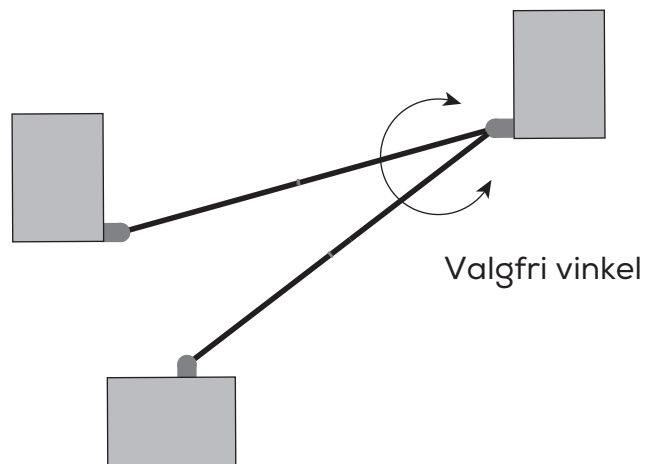
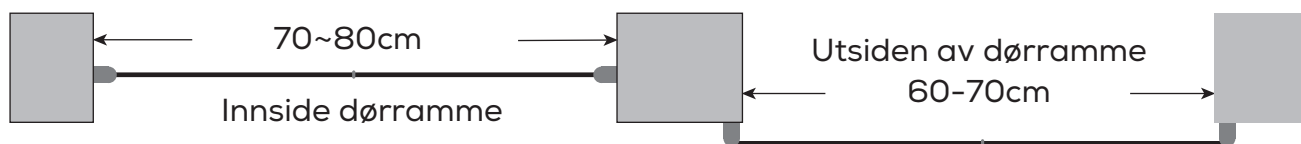


(1a) Innsiden av dørrammen: 70-80 cm



(1b) Utsiden av dørrammen: 60-70 cm

Trappegrinden kan enten monteres på innsiden av dørrammen/åpningen/trappen (1a), eller utsiden av dørrammen/åpningen/trappen (1b).



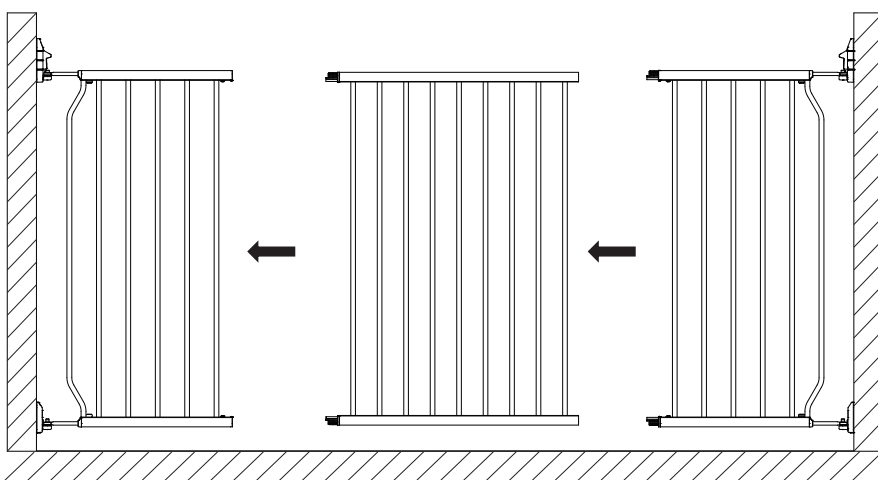
Installering

Steg 1

Mål bredden på åpningen der du skal installere trappegrinden. Vennligst sjekk skjemaet nedenfor for å finne rett forlenger hvis dette er nødvendig.

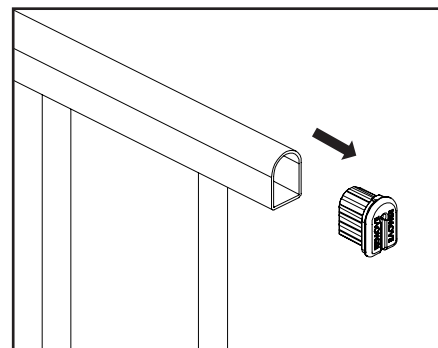
Forsikre deg alltid at trappegrinden er i rett posisjon i henhold til malen.

Nødvendig forlenger	Innside av dørramme (cm)	Utside av dørramme (cm)
Kun trappegrind rammen	70-80cm	60-70cm
...+2-stang forl.	80-90cm	70-80cm
...+3-stang forl.	90-100cm	80-90cm
...+4-stang forl.	100-110cm	90-100cm
...+7-stang forl.	110-120cm	100-110cm
...+9-stang forl.	120-130cm	110-120cm



(eksempel)

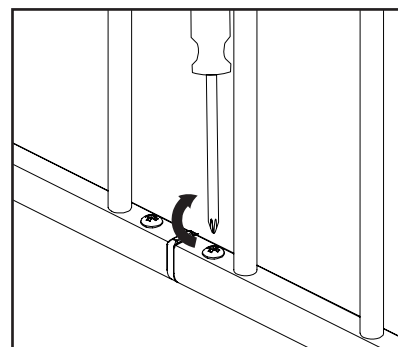
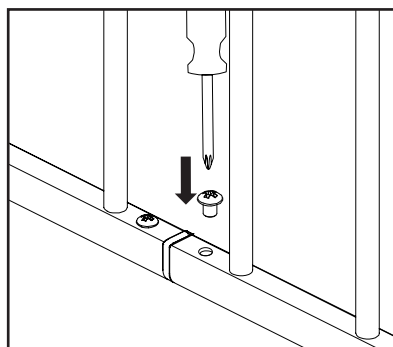
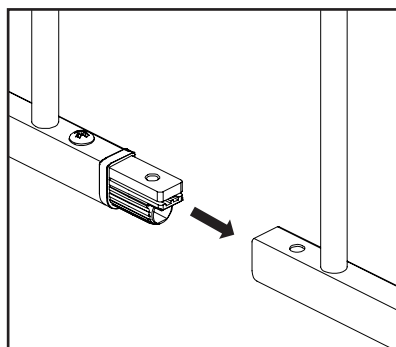
Steg 2 Fjern lokket.



⚠ ADVARSEL

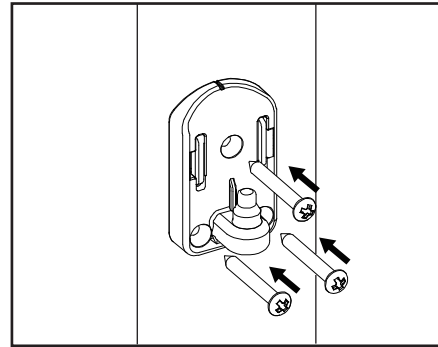
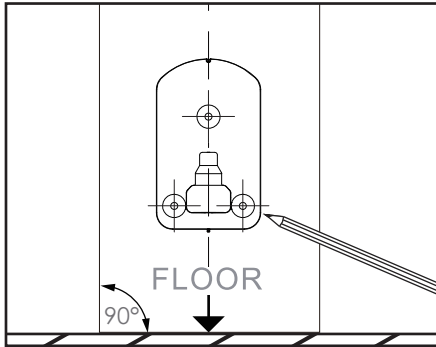
Kast dekslene merket med "FJERN" for å forhindre kvelningsfare.

Steg 3 Koble til ramme eller forlenger. Steg 4 Stram skruene.



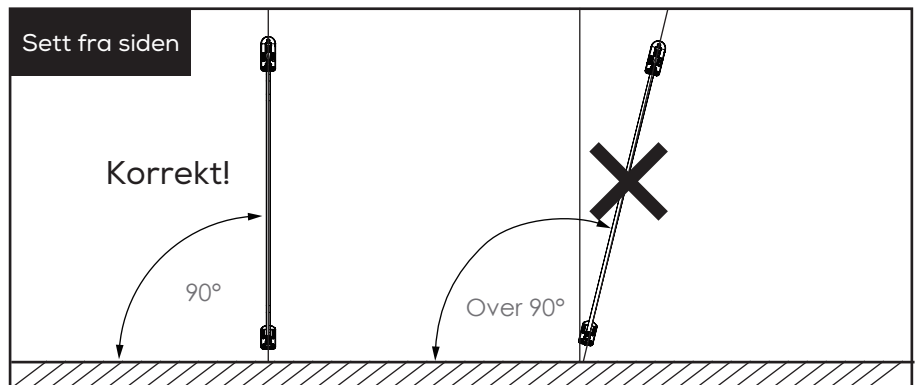
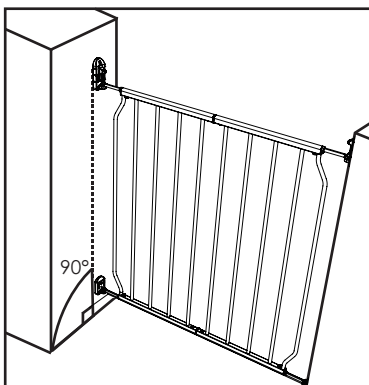
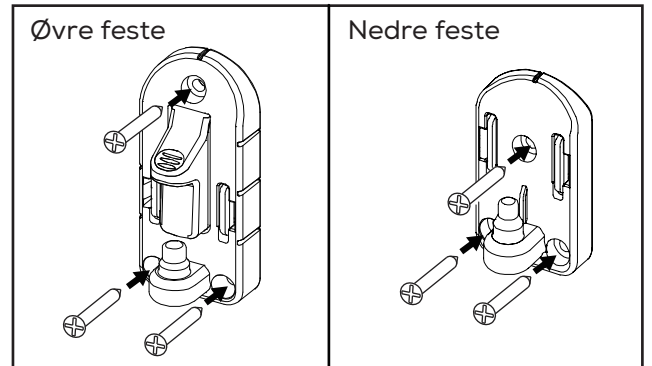
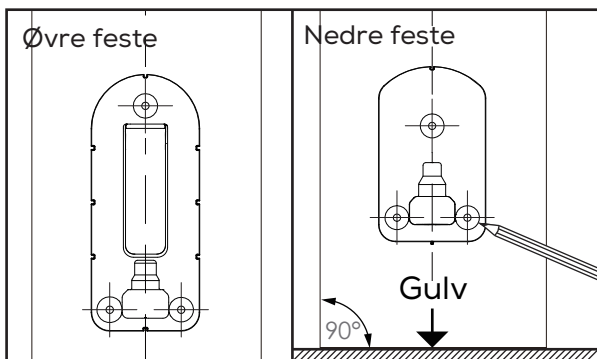
Merk Ikke fest grinden i gips eller gipsplater. Medfølgende festemidler er kun beregnet solide materialer som metall og treverk.

Steg 5 Hold malen (L) mot venstre side av overflaten som grinden skal festes på. Forsikre deg om at malen er vertikal, strukket ut og at enden merket " " er på gulvet. Marker posisjonen ↓ til skruene.



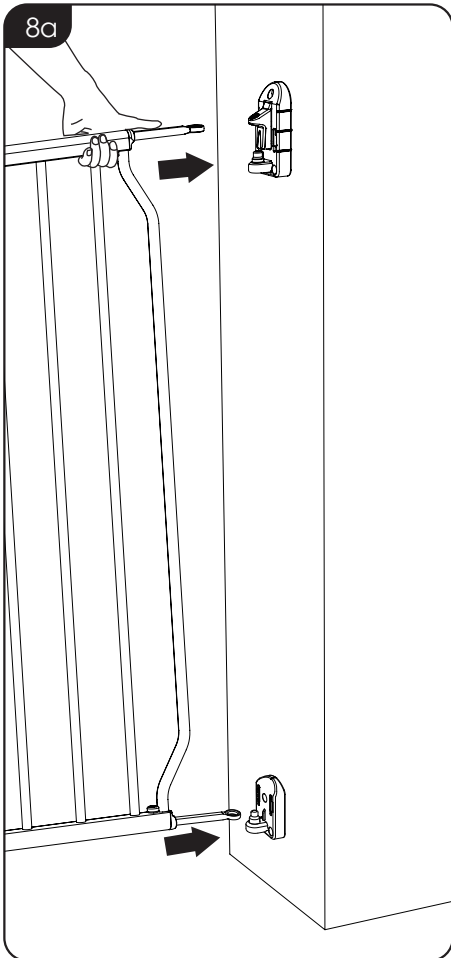
Steg 6 Hold malen (R) mot høyre side av overflaten grinden skal monteres på. Følg instruksjonen i steg 5.

Steg 7 Skru på plass festene med monteringskruene.

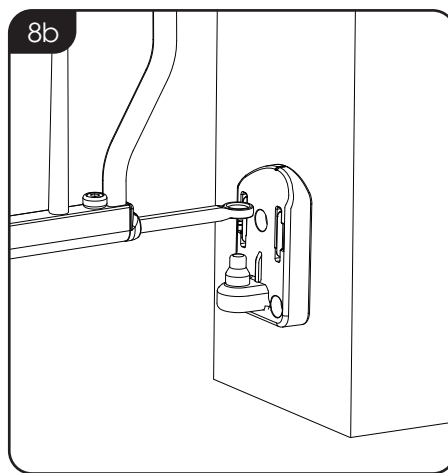
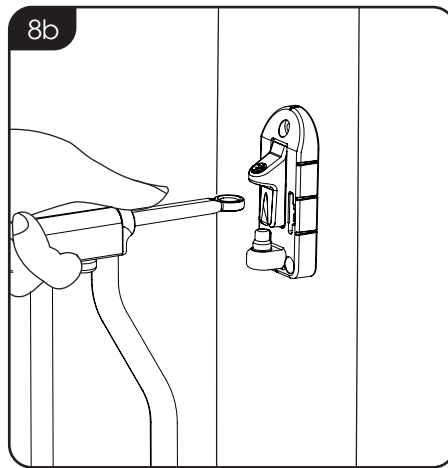


Merk: Etter montering skal du sjekke at rammen er vertikal mot veggen.

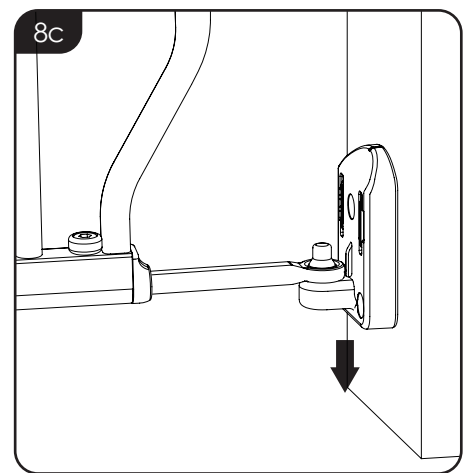
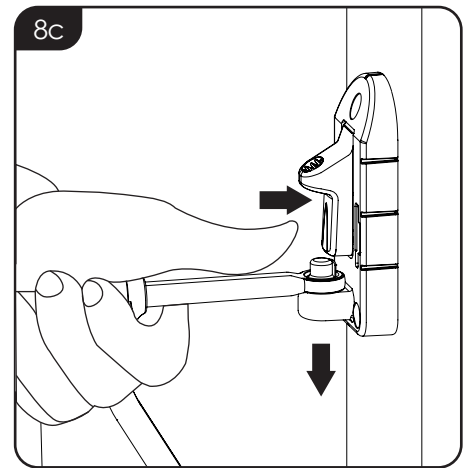
Steg 8 Hekt på grinden



Løft hele grinden oppover.

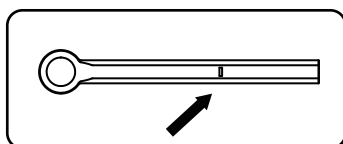
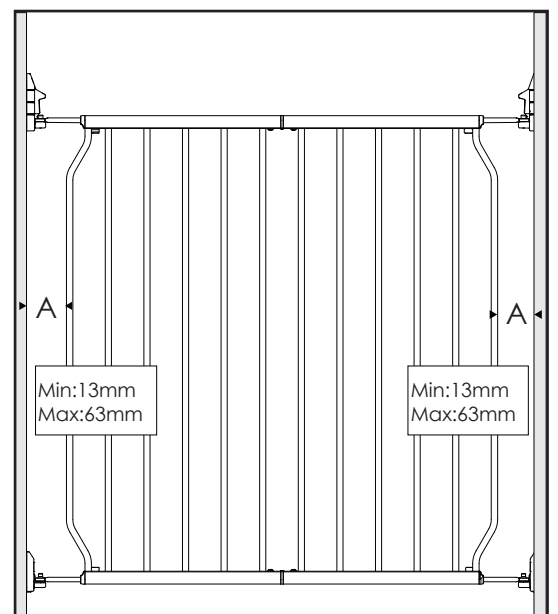
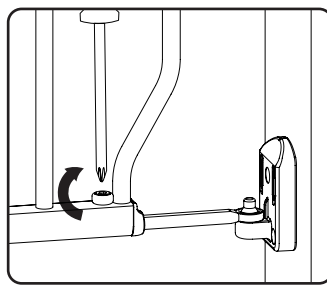
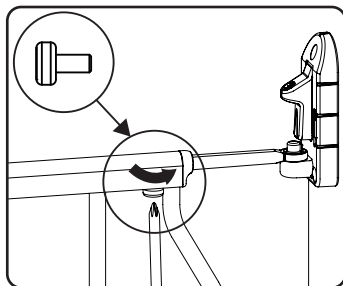


Hekt på øvre og nedre feste.



Sentrer øvre/nedre grindefeste med øvre/nedre festepinne.

Steg 9 Plasser grinden i åpningen slik at distansen A er min. 13 mm og maks. 63 mm. Juster avstanden ved å dra avstandspinnene ut eller inn slik at åpningen møter de nødvendige avstandsmålene.



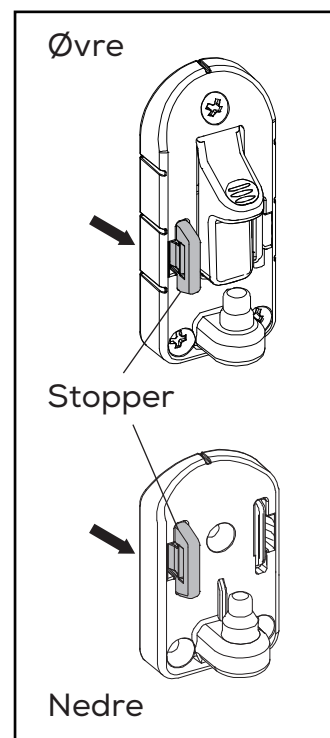
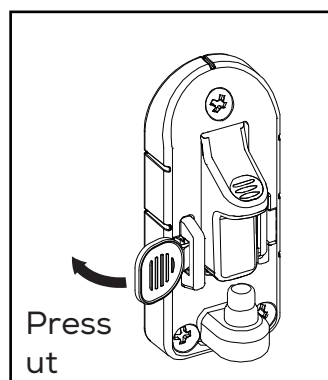
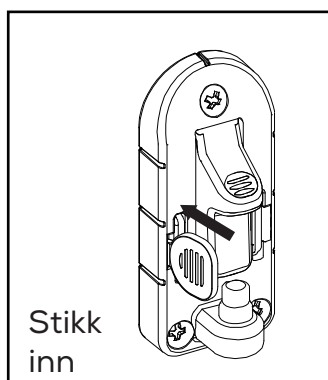
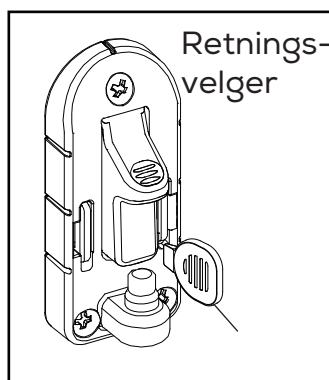
Merk: Dra ikke avstandspinnene lenger ut enn den røde markeringen.

Bruk

⚠ ADVARSEL Når grinden brukes på toppen av trapp skal ikke grinden svinge ut over trappen!

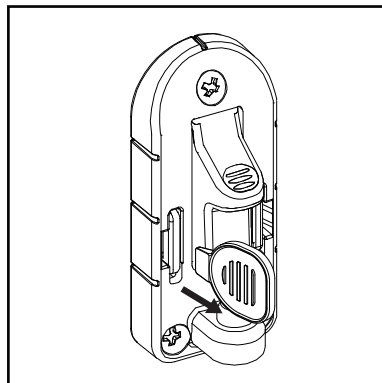
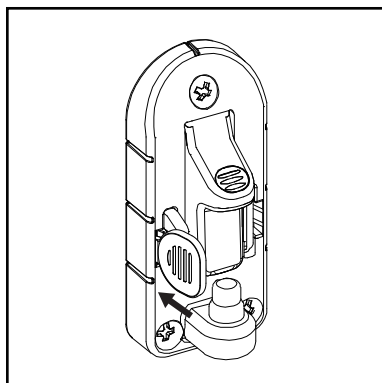
Innstilling av retningsstopper

Både øvre og nedre feste har retning har en retningsstopper. Stikk retningsvelgeren eller et flatt skrujern i ønsket retning for å press ut retningsstopperen. Stopperen på øvre og nedre feste skal være på samme side.



Kanselering av retningsstopper

Stikk inn retningsvelgeren eller et flatt skrujern for å presse inn retningsstopperen.

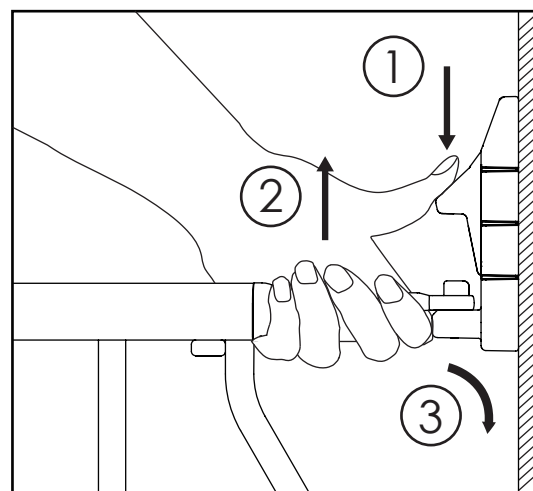


Åpning av grinden

1. Trykk øvre knapp nedover ned tommelen.
2. Løft hengselringen av pinnen.
3. Skyv eller dra grinden åpen.
4. Grinden kan åpnes fra både venstre og høyre side.

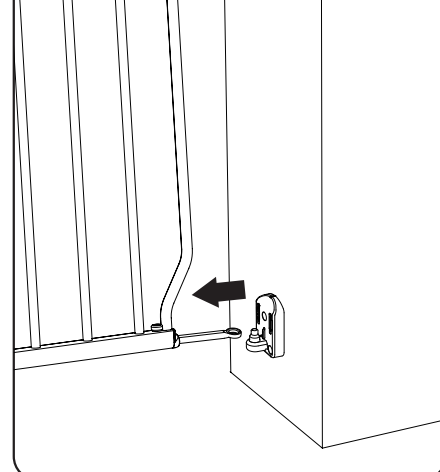
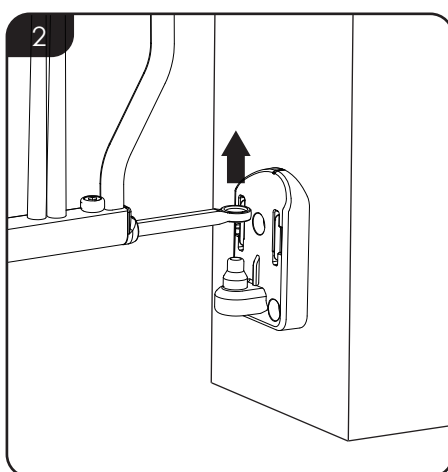
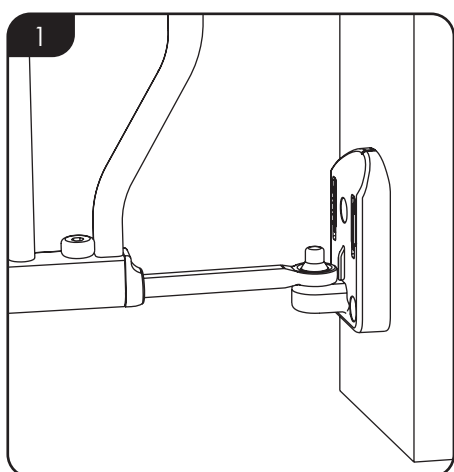
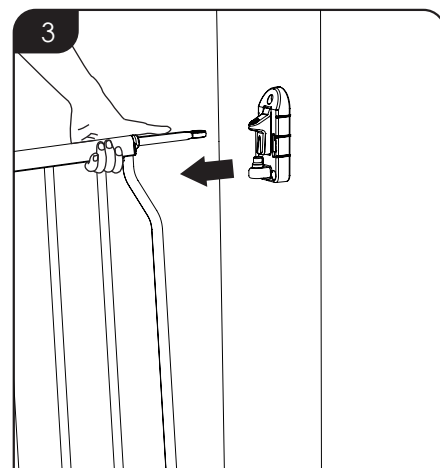
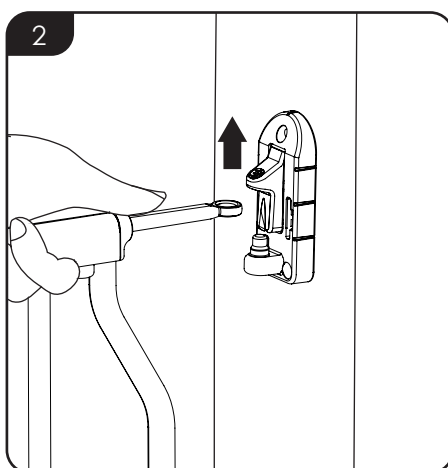
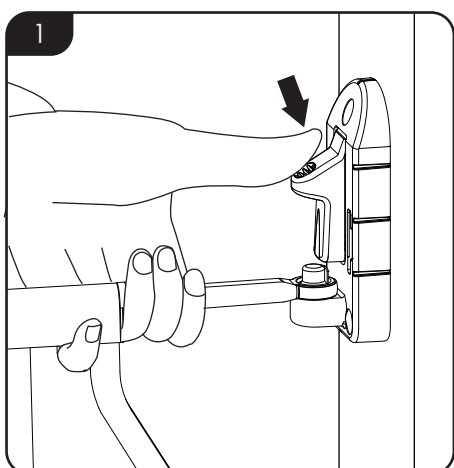
Lukking av grinden

1. Lukk grinden manuelt
2. Forsikre deg om at både øvre og nedre hengselring er falt ned på sin pinne.
3. Sjekk at grinden er korrekt lukke og låst.



Demontering og reinstallerings

Press inn knappen i begge ender og løft opp grinden for å dra den av øvre og nedre festepinne, grinden kan nå dra ut. For å feste grinden igjen følger du steg 8.



Press inn knappen på begge sider samtidig.

Løft hele grinden opp.

Dra grinden ut for lagring.

Viktig sikkerhetsinformasjon

1. Ikke bruk dette produktet hvis noen deler mangler eller er ødelagt. Ikke bruk erstatningsdeler som ikke er godkjent av produsent eller forhandler. Deler som ikke er godkjent kan føre til feilaktig reparasjon eller montering.
2. Sjekk regelmessig at alle skruer og deler er sikre og at ingen deler er slitt, mangler eller er ødelagt.
3. Sjekk regelmessig at alle skruer er helt faste og at låsemekanismen fungerer korrekt.

Stell

Rengjør trappegrenden med varmt vann og et mildt vaskemiddel. Bruk en myk klut eller svamp for å unngå riper. Bruk aldri løsemidler eller kjemikaler for å rengjøre trappegrenden.

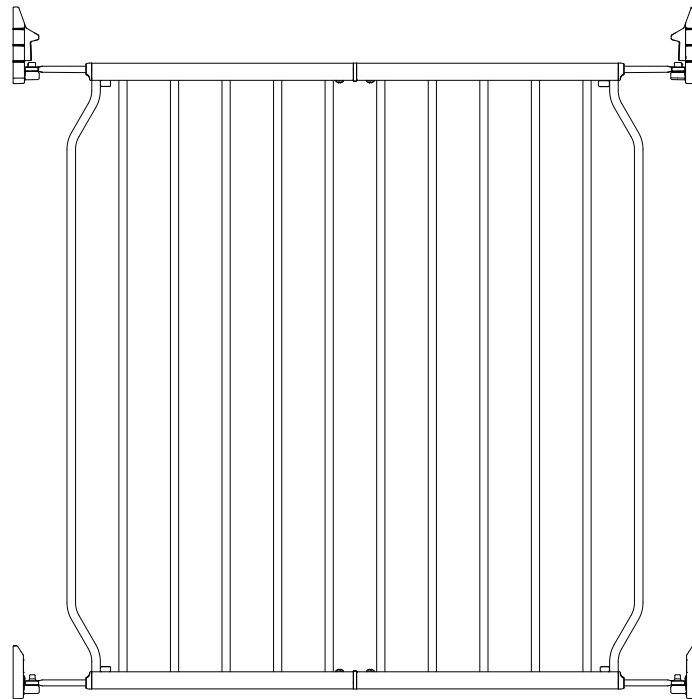
YNGRI

Everyday products for young explorers

Designed by Scandinavians

Importerad av: Barnas Hus Norge AS, Grensvein 107_A, 0663 Oslo, Norway

Konsumentkontakt: www.yngri.no customerservice@yngri.no



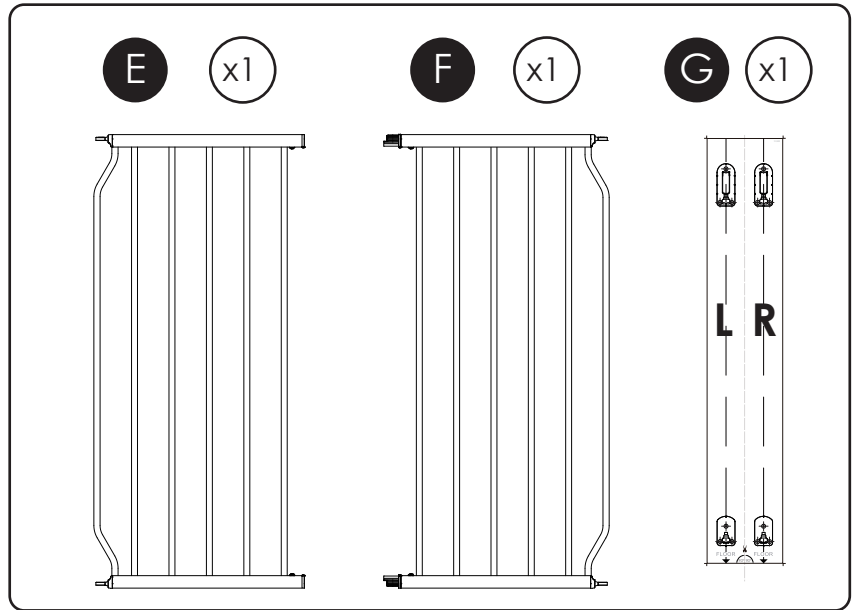
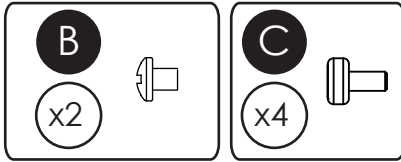
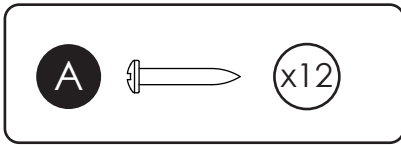
IMPORTANT! READ AND FOLLOW THESE INSTRUCTIONS CAREFULLY AND KEEP FOR FUTURE REFERENCE.

Read the entire Instruction before assembling and installing this product. If you sell or give away this product, make sure you give this Instruction to the new owner. Thank you.

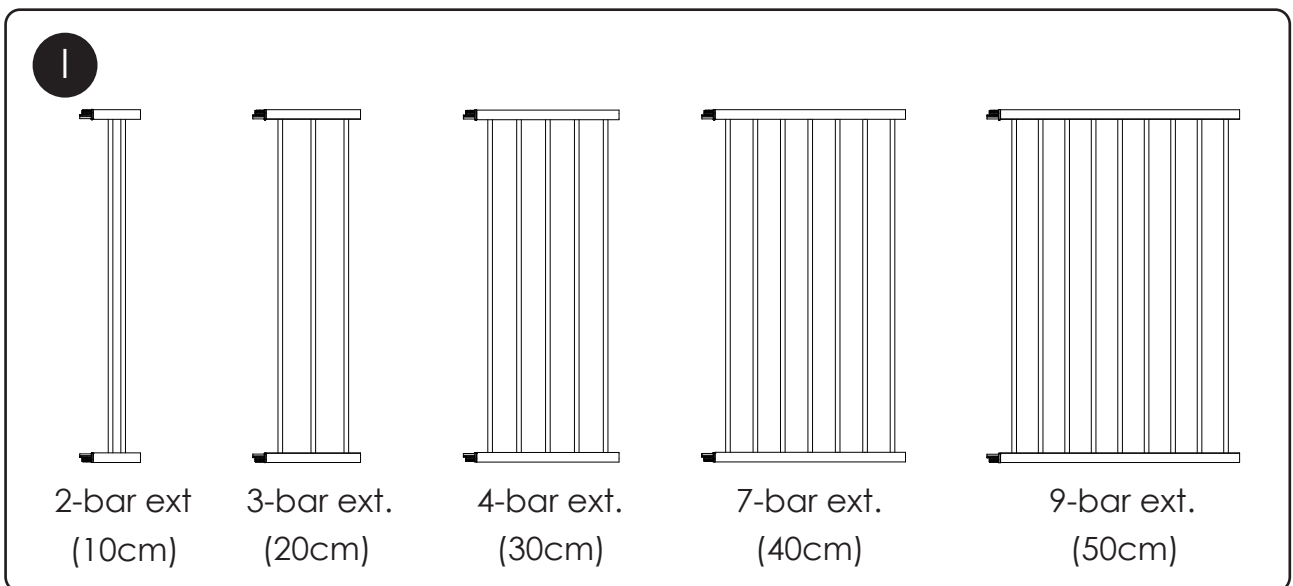
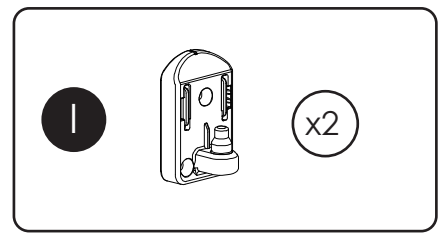
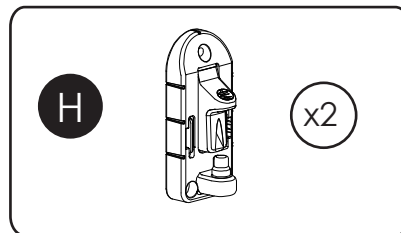
! WARNING

1. **WARNING** - Incorrect installation can be dangerous.
2. **WARNING** - Do not use the safety gate if any components are damaged or missing.
3. **WARNING** - The safety gate must not be fitted across windows.
4. This safety gate conforms to EN 1930:2011.
5. This safety gate is for domestic use only.
6. This safety gate is suitable for use with children from 6 to 24 months of age.
7. If the safety gate is used at the top of the stairs, it should not be positioned below the top level.
8. If the safety gates used at the bottom of the stairs, it should be positioned the front of the lowest tread possible.
9. Safety gate should be checked regularly to ensure that it is secure and function in accordance with these instructions.
10. Fixing surfaces must be suitable for the purpose and structurally sound.
11. Danger to older children climbing over the safety gate.
12. Any additional or replacement parts should only be obtained from the manufacturer or distributor.
13. Stop using the gate if the child is capable of climbing it.
14. Check that the safety gates correctly closed.
15. This safety gate has a manual closing system.

Part List



- A. Mounting Screw
- B. Connecting Screw
- C. Spindles Screw
- D. Direction Pick
- E. Gate Frame A
- F. Gate Frame B
- G. Template
- H. Upper pin
- I. Lower pin
- J. Extension(Optional)

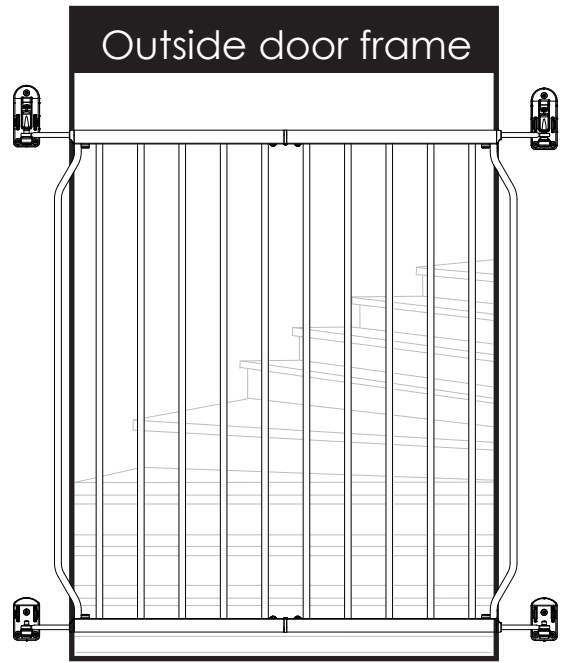


To ensure safe operation, additional or replacement parts should be obtained only from DEMBY or its authorized distributors. Contact information appears on the cover of these instructions. Replacement parts can be ordered at www.yngri.no
 Any damage to property during installation or your safety gate is the sole responsibility of the end user.

Location

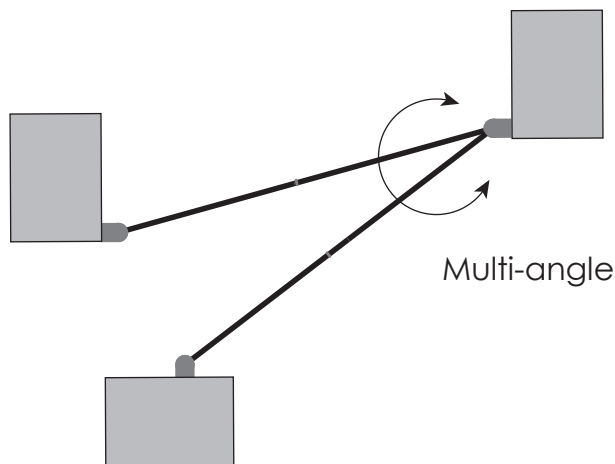
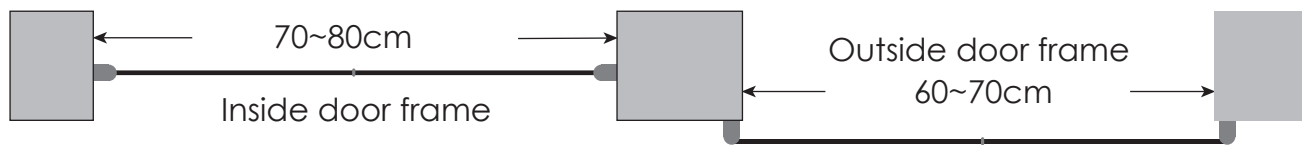


(1a) Inside door frame: 70~80cm



(1b) Outside door frame: 60~70cm

The Safety Gate can be fitted either inside the door frame/opening/stairway (1a) or out side the door frame/opening/stairway (1b).



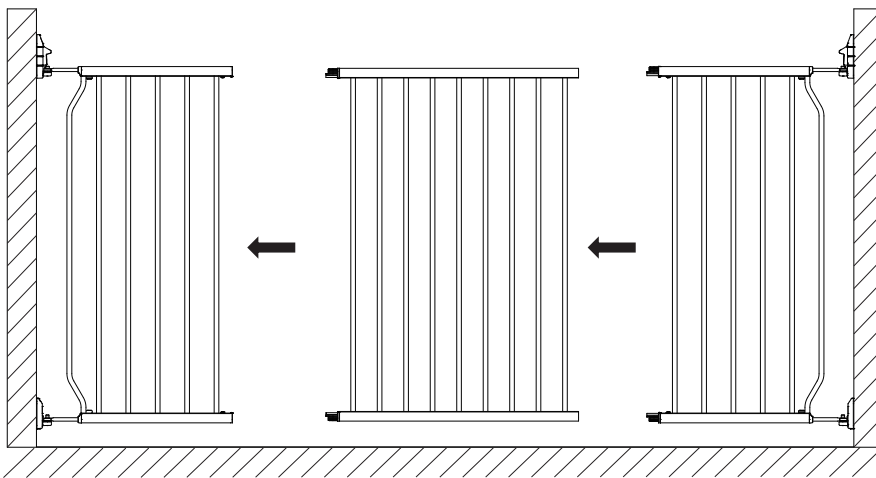
Installation

Step 1

Measure the width of the opening where you intend to install the gate. Please refer to the chart below, to determine the correct fitting openings and the position of the assembly fittings.

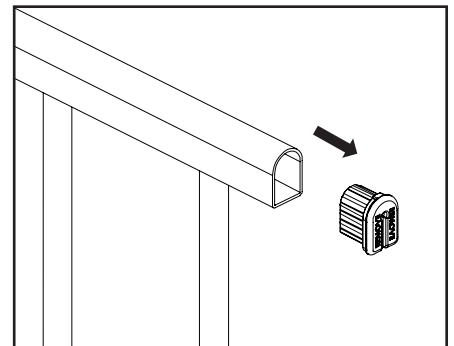
Always make sure the Safety Gate is in the correct position according to the template.

Extensions Needed	Inside door frame (cm)	Outside door frame (cm)
Gate frames only	70~80cm	60~70cm
...+2-bar ext.	80~90cm	70~80cm
...+3-bar ext.	90~100cm	80~90cm
...+4-bar ext.	100~110cm	90~100cm
...+7-bar ext.	110~120cm	100~110cm
...+9-bar ext.	120~130cm	110~120cm



(example)

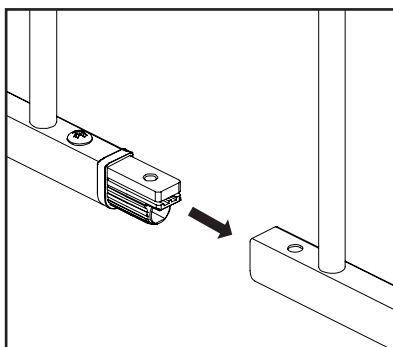
Step 2 Remove the cap.



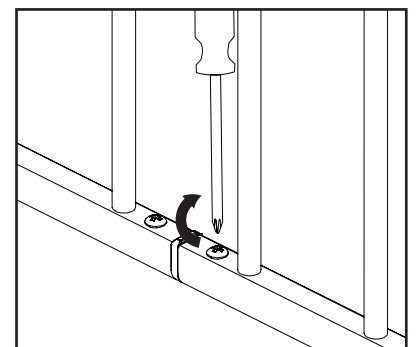
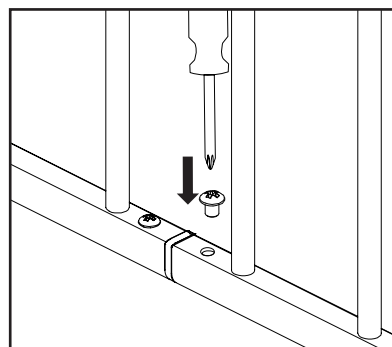
⚠ WARNING

Discard the caps marked with "REMOVE" to prevent choking hazard.

Step 3 Connect frame or ext.

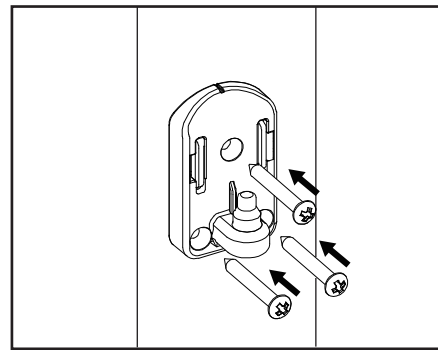
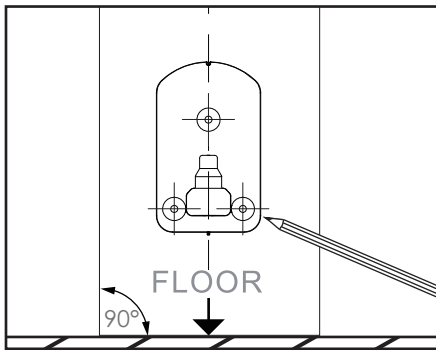


Step 4 Tighten screw.



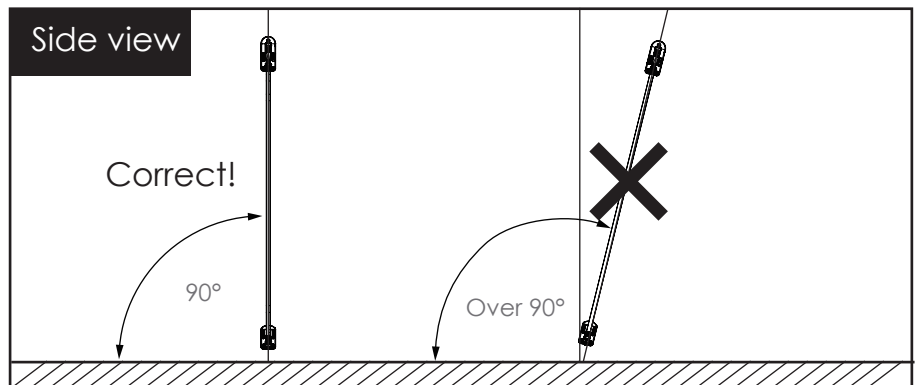
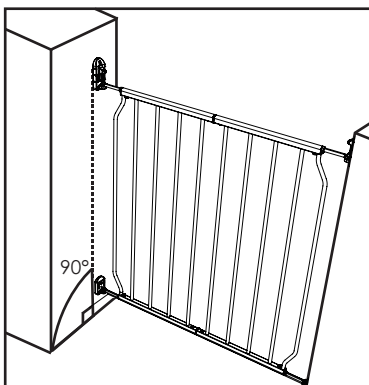
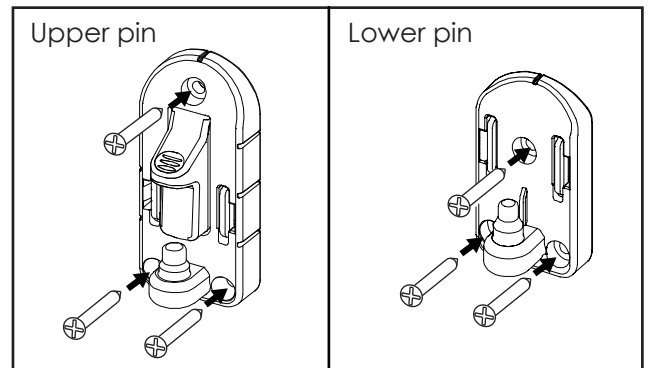
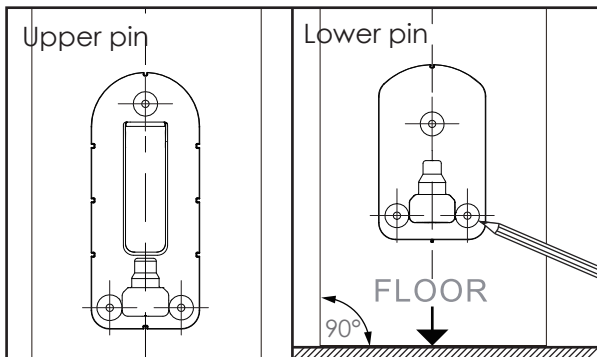
Note Do not mount hardware into sheetrock or plaster. Hardware is included for only use in solid materials such as wood or metal.

Step 5 Hold template (L) against the left side surface to which the gate to be fitted. Ensure the template is vertical, completely outstretched and that the end marked "↓" is on the floor. Mark the screw hole positions.



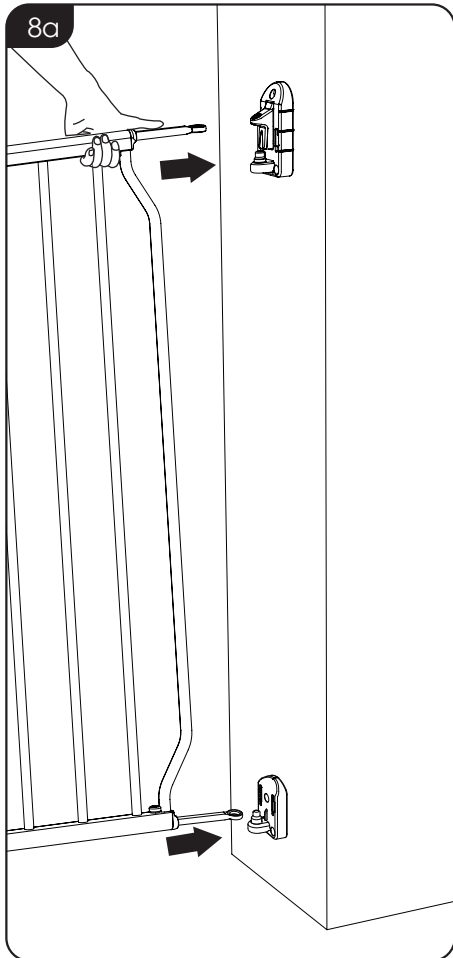
Step 6 Hold template (R) against the right side surface to which the gate is to be fitted. Follow the directions in step 5.

Step 7 Secure the lower and upper pin with the mounting screws.

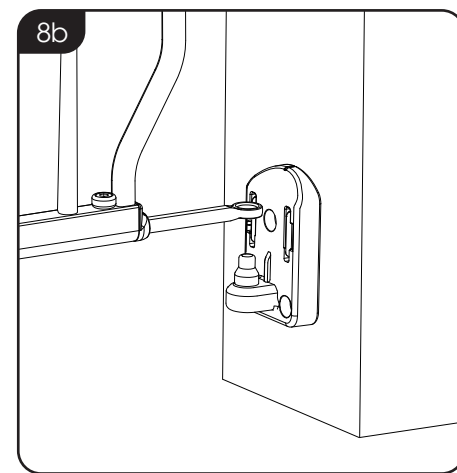
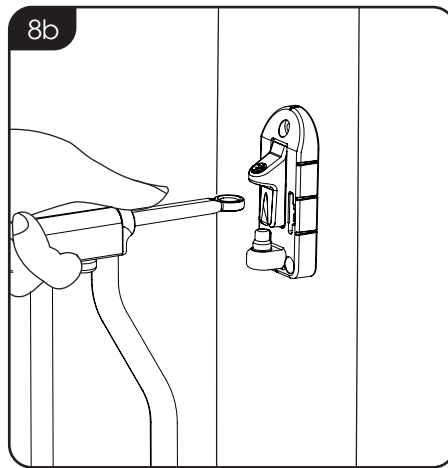


Note: After installation, please check the frame should be vertical to the wall.

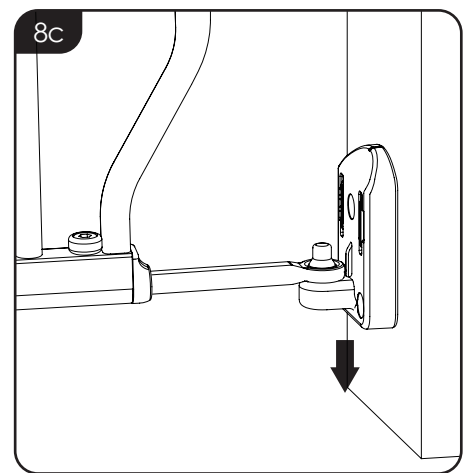
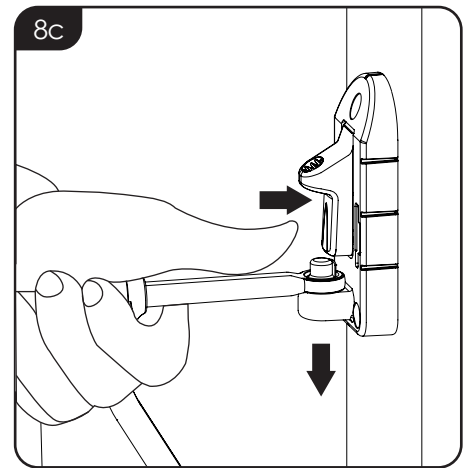
Step 8 Hook the gate



Lift the whole gate upward.

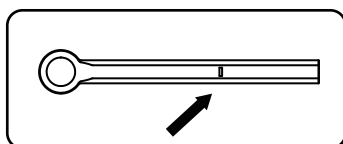
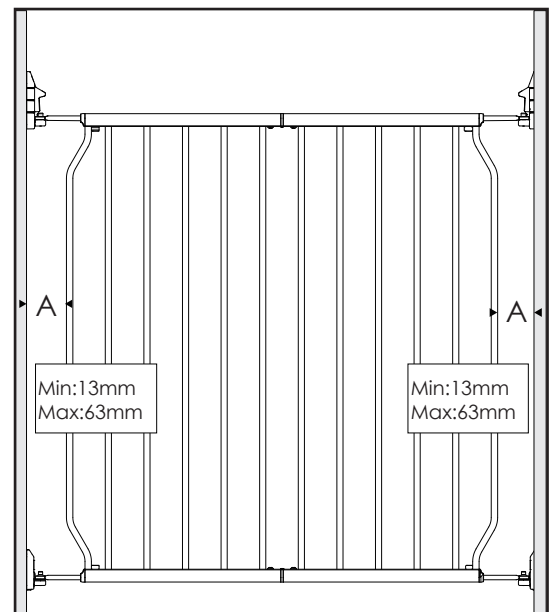
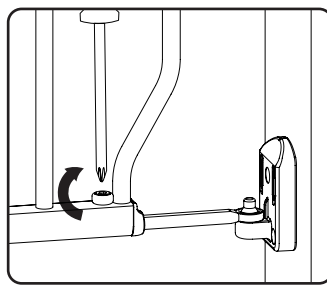
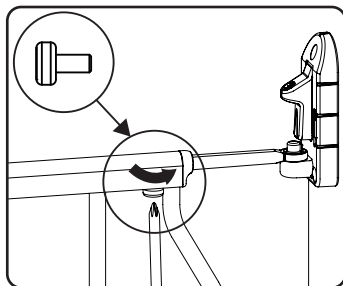


Inserted with the upper/lower pin.



Align the upper/lower gate mount with upper/lower pin.

Step 9 Place the gate in the opening so that the distance A is min.13mm and max. 63mm. Adjust the protrusion of the spindles by sliding them so that the distance between the gate frame and the opening meet the required measurements.



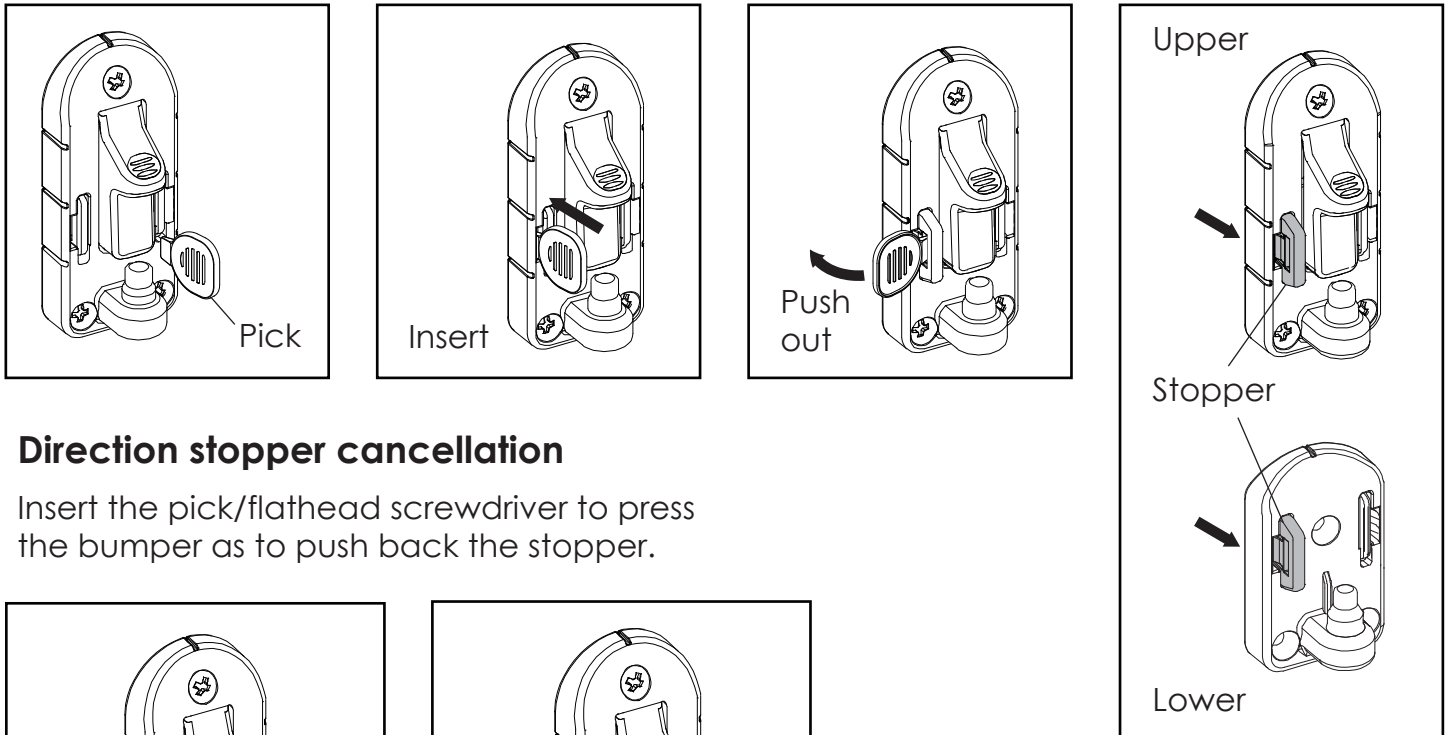
Note: Do not pull spindles out exceeding the red line.

Operation

⚠ WARNING When using the gate at the top of the stairs, never allow the gate to swing over the stairs.

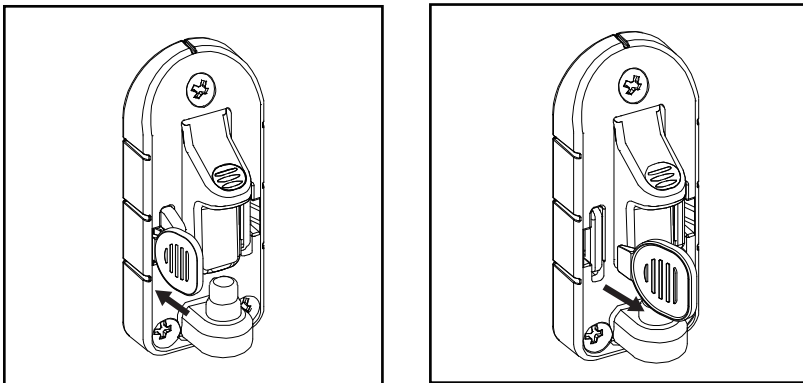
Direction stopper setting

Both the upper & lower pin have one way stopper. Insert the pick/flathead screwdriver to the desired direction to push out the stopper. The stopper of upper and lower pins have to be on the same side.



Direction stopper cancellation

Insert the pick/flathead screwdriver to press the bumper as to push back the stopper.

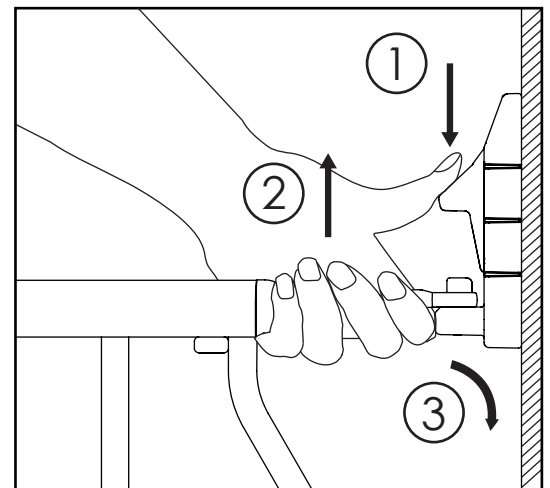


Opening the gate

1. Press the upper pin button downward with thumb.
2. Lift the spindle out of the pin.
3. Push or pull the gate open.
4. Gate can be opened from both right and left side.

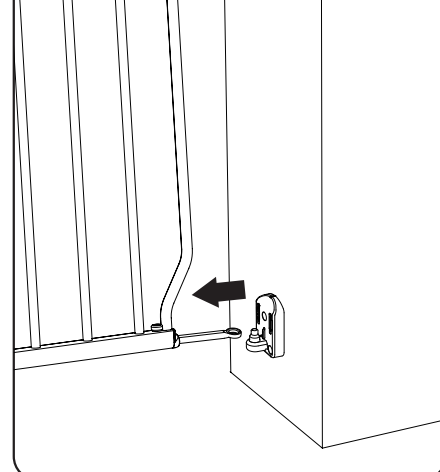
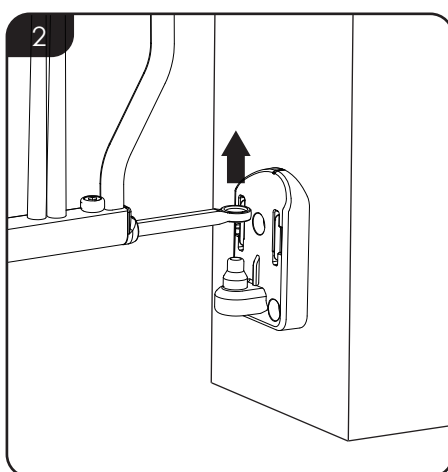
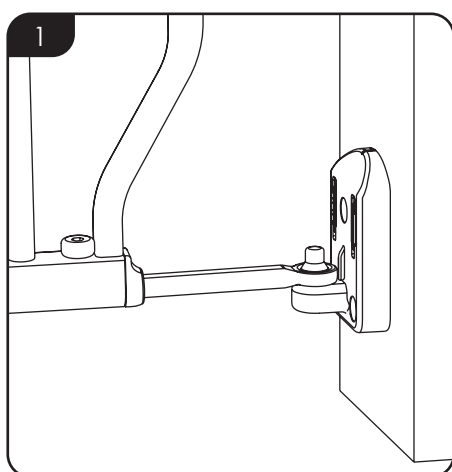
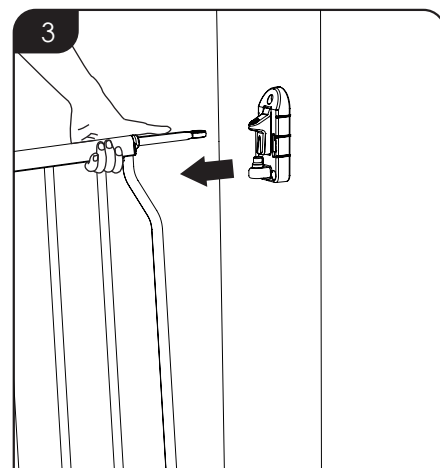
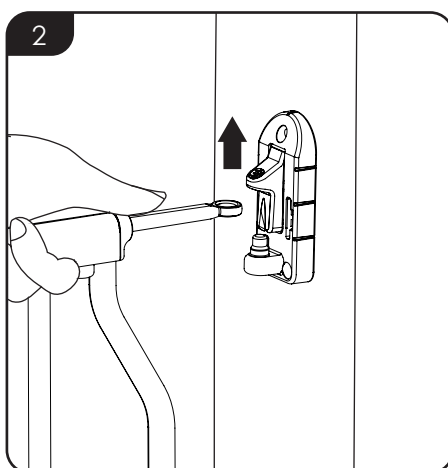
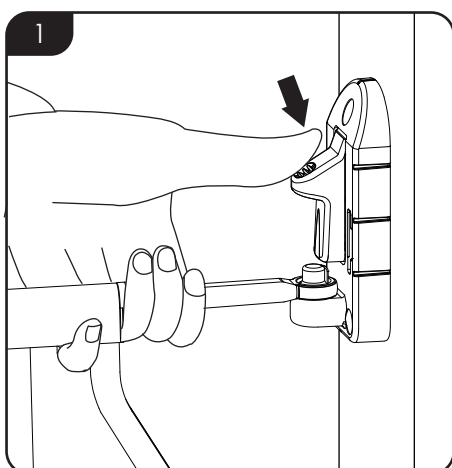
Closing the gate

1. Manually swing the gate closed.
2. Ensure both the upper and lower pin spindles are engaged in their pin.
3. Verify to ensure the gate is securely in its locked position.



Removal and reinstallation

Press the button from both ends and lift up the gate to take out from upper and lower pins, move out the gate to store. To re-install, please follow the step 8.



Press the button from both ends at the same time.

Lift the whole gate upward.

Move out the gate to store.

Important Safety Cautions

1. Do not use the product if any components are broken or missing. Do not use replacement parts other than those approved by the manufacturer or distributor. Non-approved spare parts may render the repair or the product unsafe.
2. Check regularly that all fittings and components are secure and that no components are worn, broken or missing.
3. Check regularly that all fittings are securely tightened and that the locking mechanism is working properly.

Care

Clean the safety gate using warm water and a mild detergent. Use a soft cloth or sponge to avoid scratches. Never use solvents or chemicals to clean the safety gate.

YNGRI

Everyday products for young explorers

Designed by Scandinavians

Importerad av: Barnas Hus Norge AS, Grensvein 107_A, 0663 Oslo, Norway

Konsumentkontakt: www.yngri.no customerservice@yngri.no