

VIKTIG! LES OG FØLG INSTRUKSJONEN NØYE. BEHOLD INSTRUKSJONEN FOR SENERE BRUK

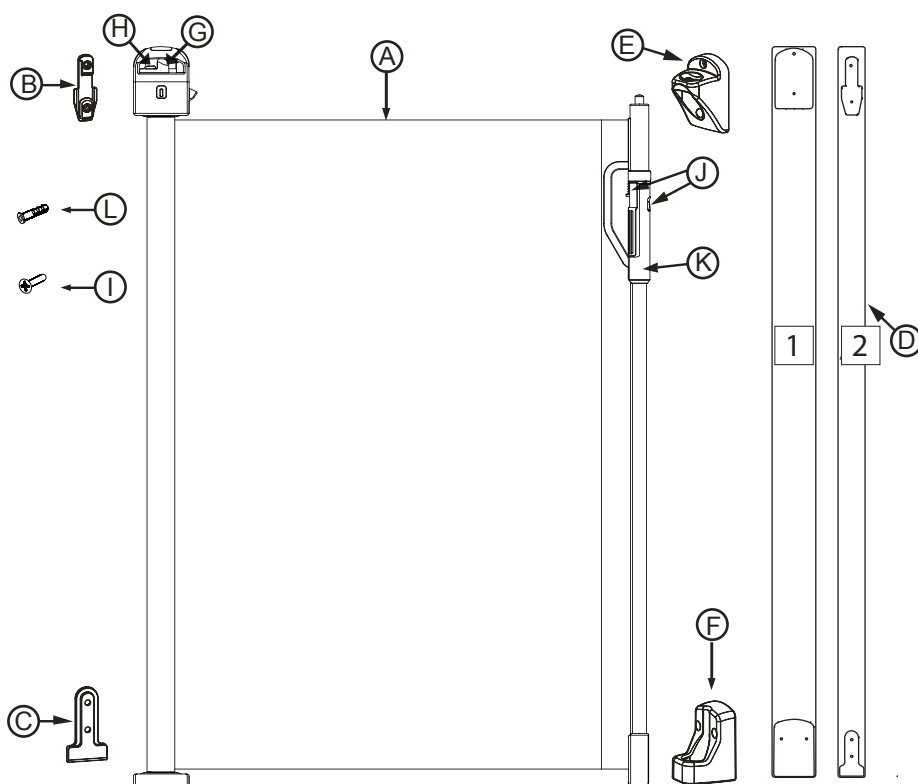
Før montering og installering av dette produktet, vennligst les hele instruksjonen.
Hvis du vil selge eller gi bort dette produktet, sørg for at nye eieren får med instruksjonen. Takk.

**Yngri Rullegitter er Produced / Producerad/ Produksert /
Complies with / Godkänd enligt /Henhold med EN 1930:2011**

1. ADVARSEL - Feil montering kan være farlig.
2. ADVARSEL - Ikke bruk Yngri Rullegitter hvis noen del er skadet eller mangler.
3. ADVARSEL - Yngri Rullegitter må ikke monteres foran vinduer.
4. Yngri Rullegitter er produsert i samsvar med EN 1930:2011.
5. Yngri Rullegitter er kun til hjemmebruk.
6. Yngri Rullegitter er egnet for barn opp til 24 måneder.
7. Hvis Yngri Rullegitter brukes øverst i trappen, må den plasseres opp på avsats, og ikke ned i første trinn.
8. Hvis Yngri Rullegitter brukes nederst på trappen, bør den plasseres i front av nederste mulige trinn.
9. Sørg for at veggen, dørkarmen eller trappestolpen, som porten monteres på, har en solid, stabil og ren overflate.
10. Yngri Rullegitter bør kontrolleres jevnlig for å sikre at den er sikker og i samsvar med denne instruksjonen.
11. Eventuelle ekstra deler eller reservedeler må kun innhentes hos forhandler.
12. Sørg for at Yngri Rullegitter er korrekt lukket. 13. Monteringsflaten skal vere egnet og i god stand.
14. Pass på at eldre barn ikke klatrer over porten. Dette kan medføre fare for barnet og skade på porten.
15. Slutt å bruke porten dersom ditt barn klatrer over den.
16. Yngri Rullegitter har et manuelt lukkesystem.

1. Deleliste

Nr.	Navn	Antall
(A)	Rullegitter	1
(B)	Øvre veggfeste	1
(C)	Nedre veggfeste	1
(D)	Papirmal 1 & 2	1
(E)	Øvre låsekrok	1
(F)	Nedre låsekrok	1
(G)	Timer-knapp	1
(H)	Timer låseknapp	1
(I)	Skrue	8
(J)	Utløserknapp for håndtak	2
(K)	Håndtak	1
(L)	Plugger	8



2. Tilpassing og plassering av Yngri Rullegitter:

Rullegitteret er eget til åpninger fra 0-140 cm. (2-1)

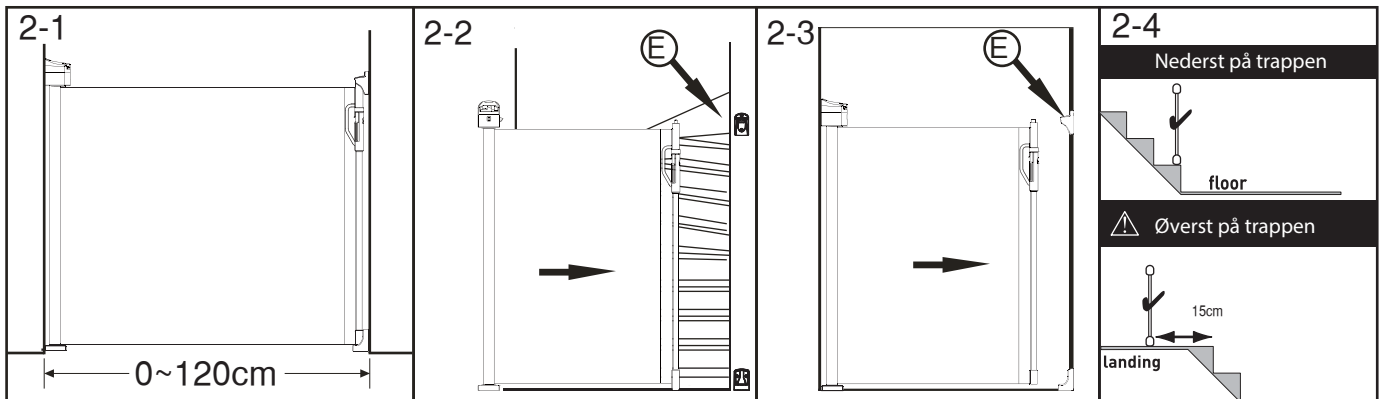
Rullegitter kan monteres enten på innsiden i trappens åpning (2-3) eller på veggen ved utenfor/ved siden av trappen (2-2).

Advarsel: portens plassering i forhold til trappen avhenger av barnas plassering i forhold til trappen.

Når sikkerhetsbarrieren monteres øverst på trappen, plasser den på øverste gulvnivå, 15 cm fra første trinn (2-4).

Når sikkerhetsbarrieren monteres nederst på trappen, plasser den på nederste trinn (2-4).

Sørg alltid for at sikkerhetsporten er i korrekt stilling i samsvar med denne instruksjonen.



3. Montering

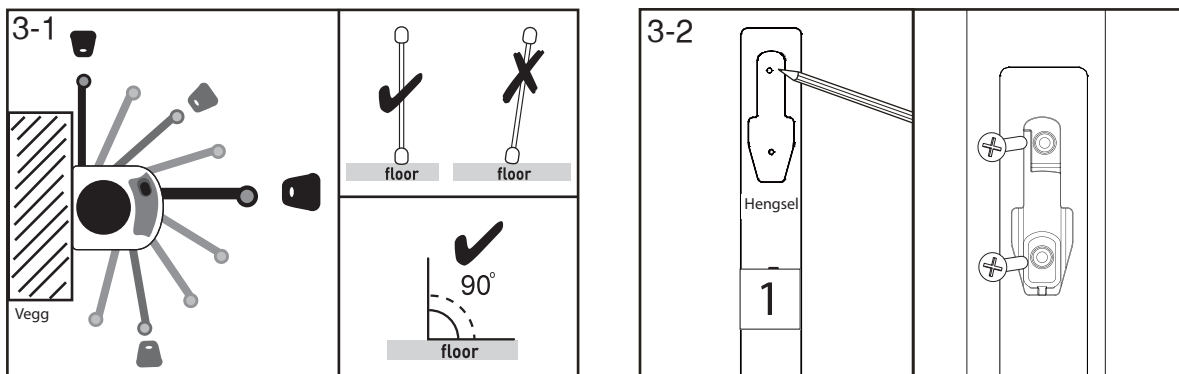
Selve nettet/mesh-delen i rullegitteret kan rulles ut i valgfri vinke. Finn deg ønsket stilling før montering. (3-1)

OBS: Ikke bruk porten dersom den ikke kan monteres på vegg, dørkarm eller stolper tett og flatt. Om porten ikke er installert loddrett, vil ikke åsesystemet fungere.

Monter øvre og nedre veggfeste (B & C) etter papirmal 1 og skruer.

Legg malen rett på veggen på det sted du vil feste Rullegitteret, og skru veggfestene direkte inn i veggen/karmen (3-2).

Bruk medfulgte plugger (L) for montering på betong eller murvegg. Ved montering på annet veggmaterjale, bruk passende festesystem. NB! Kontroller at skruene ikke står ut og er solid festet.



Plasser porten først litt på det nedre veggfestet (3-3), skyv deretter lett mot det øvre veggfestet (3-4), og deretter glir man rullegitteret ned til du hører en klikkelyd fra øvre og nedre veggfester.

Se til at porten sitter solid fast på veggen/karmen.

NB! Når porten sitter på veggfestene, skal portens bunn være helt flatt med gulvet.

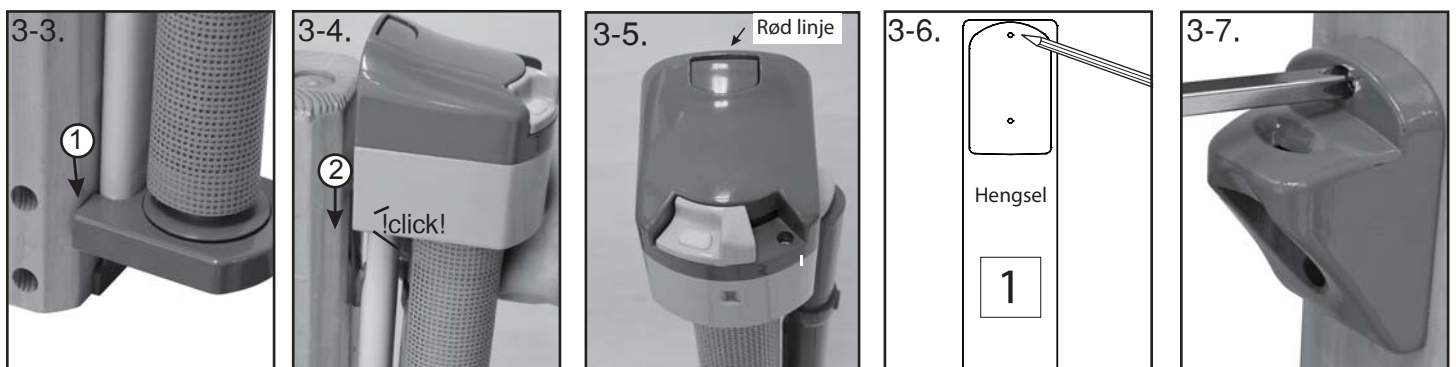
Advarsel: Den røde indikatorlinjen skal ikke sees, hvis porten er korrekt festet til veggkrokene i loddrett posisjon.

Hvis den røde linjen (3-5) kan ses, ta av porten og plasser den på nytt som beskrevet tidligere.

Monter øvre og nedre låsekrok (E & F) etter papirmal 2 og skruer.

Legg malen rett på og skru fast låsekrokene på veggen/karmen. (3-6,3-7).

NB! Kontroller at skruene ikke står ut.



Hvordan lukke Yngri Rullegitter

Før bruk skal rullegitteret være korrekt festet til veggfestene (4-1) (rød indikatorlinje skal ikke synes)

(1) Trykk ned låseknappen (H) på timeren (G) og (2) på samme tid skyv timeren til side (4-2,4-3).

Porten er nå låst opp og låseknappen (J) kan løsnes. Den voksne har 8 sekunder for å rulle ut nettet.

NB! Hvis indikatorlinjen er rød, kan nettdelen rulles. Hvis den er grønn, er nettdelen låst.

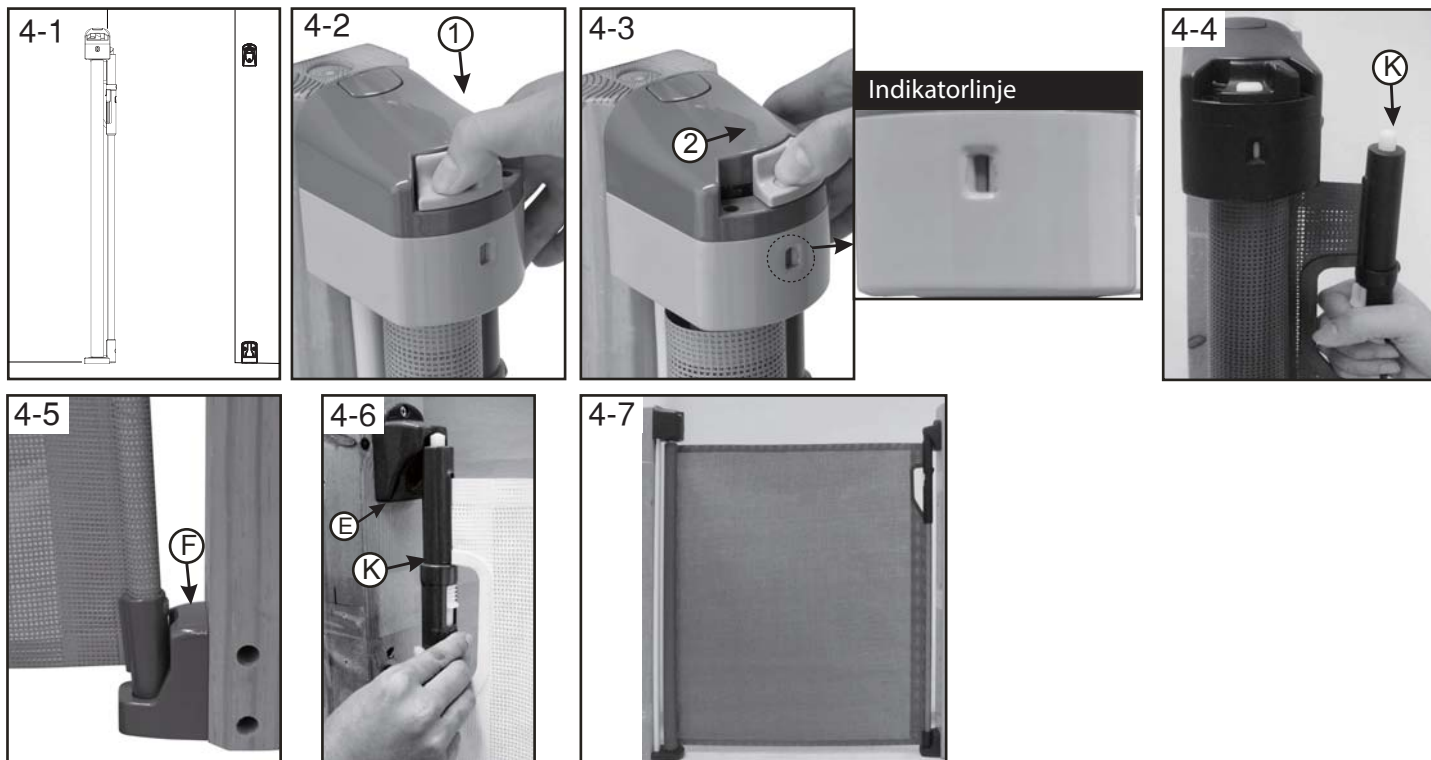
Trekk porten ut med håndtaket (4-4) og legg håndtakets nedre stang inn i nedre låsekrok (F) (4-5).

Skyv deretter håndtakets øvre del (K) inn i øvre låsekrok (E) (4-6).

Porten er i låst stilling og når timerens „klikk“ høres og indikatorlinjen blir grønn, er nettdelen låst. (4-7)

Viktig: Når du har lukket rullegitteret, kontroller alltid at porten er lukket ved å skyve forsiktig mot nettet.

NB! Hvis du ikke klarer å lukke porten innen indikatorlinjen blir grønn (innen 8 sekunder), gjenta steg 4-2 & 4-3 for å få mer tid.



Hvordan lukke Yngri Rullegitter

Før bruk skal rullegitteret være korrekt festet til veggfestene (4-1) (rød indikatorlinje skal ikke synes)

(1) Trykk ned låseknappen (H) på timeren (G) og (2) på samme tid skyv timeren til side (4-2,4-3).

Porten er nå låst opp og låseknappen (J) kan løsnes. Den voksne har 8 sekunder for å rulle ut nettet.

NB! Hvis indikatorlinjen er rød, kan nettdelen rulles. Hvis den er grønn, er nettdelen låst.

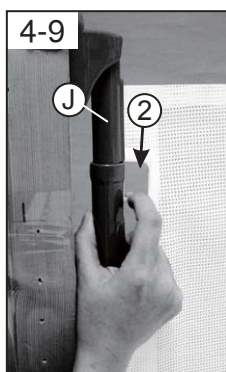
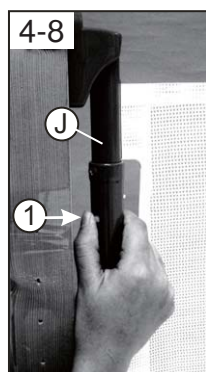
Trekk porten ut med håndtaket (4-4) og legg håndtakets nedre stang inn i nedre låsekrok (F) (4-5).

Skyv deretter håndtakets øvre del (K) inn i øvre låsekrok (E) (4-6).

Porten er i låst stilling og når timerens „klikk“ høres og indikatorlinjen blir grønn, er nettdelen låst. (4-7)

Viktig: Når du har lukket rullegitteret, kontroller alltid at porten er lukket ved å skyve forsiktig mot nettet.

NB! Hvis du ikke klarer å lukke porten innen indikatorlinjen blir grønn (innen 8 sekunder), gjenta steg 4-2 & 4-3 for å få mer tid.



Hvordan rulle inn og åpne Yngri Rullegitter

Hvis porten er ikke i bruk, kan den trekkes inn for enklere tilkomst og gjennomgang.

Følg steg under for innrulling av rullegitteret:

Trykk ned låseknappen (H) på timeren (G) og skyv timeren til side (4-2,4-3).

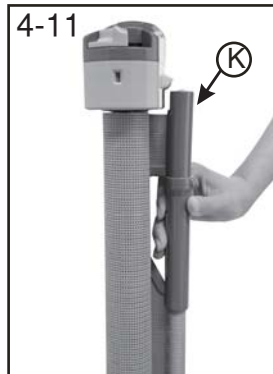
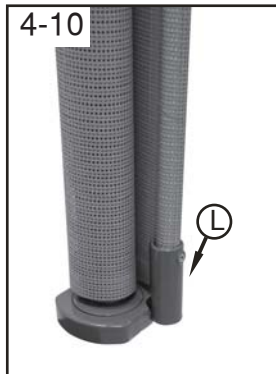
Porten er nå låst opp og låseknappen kan løsnes. Den voksne har 8 sekunder for å rulle inn porten.

Skyv håndtakets låseknapp (J) til side (4-8) (2) på samme tid skyv ned knapp på motsatt side (4-9).

Ta portens håndtak ut fra øvre og nedre låsekrok, og nettet kan trekkes inn automatisk.

Legg håndtakets nedre og øvre del inn i hulrom på portens ramme (4-10, 4-11).

Kommentar: Hvis porten ikke kan lukkes innen indikatorlinjen blir grønn (innen 8 sekunder), må du gjenta steg 4-2 & 4-3 for å få mer tid.



Fjerning av Yngri Rullegitter fra vegg/karm for lagring

Trekk porten inn. Trykk ned knappen på toppen av rullegitterets sylinder for å låse opp porten fra veggkrokene og løft porten opp. (4-12)



VEDLIKEHOLD:

- 1) Tørk overflaten med en fuktig klut eller svamp og bruk mildt vaskemiddel og varmt vann. Rengjør aldri med slpende, ammoniakkbaserte, blekende eller sprit baserte rengjøringsmidler.
- 2) ventuelle ekstra og reservedeler bør kun innhentes fra Barnas Hus Norge AS.

Made In China for
BARNAS HUS NORGE AS, Helsefyr Atrium, Innspurten 15, 0663 Oslo
NORWAY

Forbrukerkontakt/Konsumentkontakt / Consumer Contact
customerservice@yngri.no
www.yngri.no