

# Yngri

## PLAYPEN

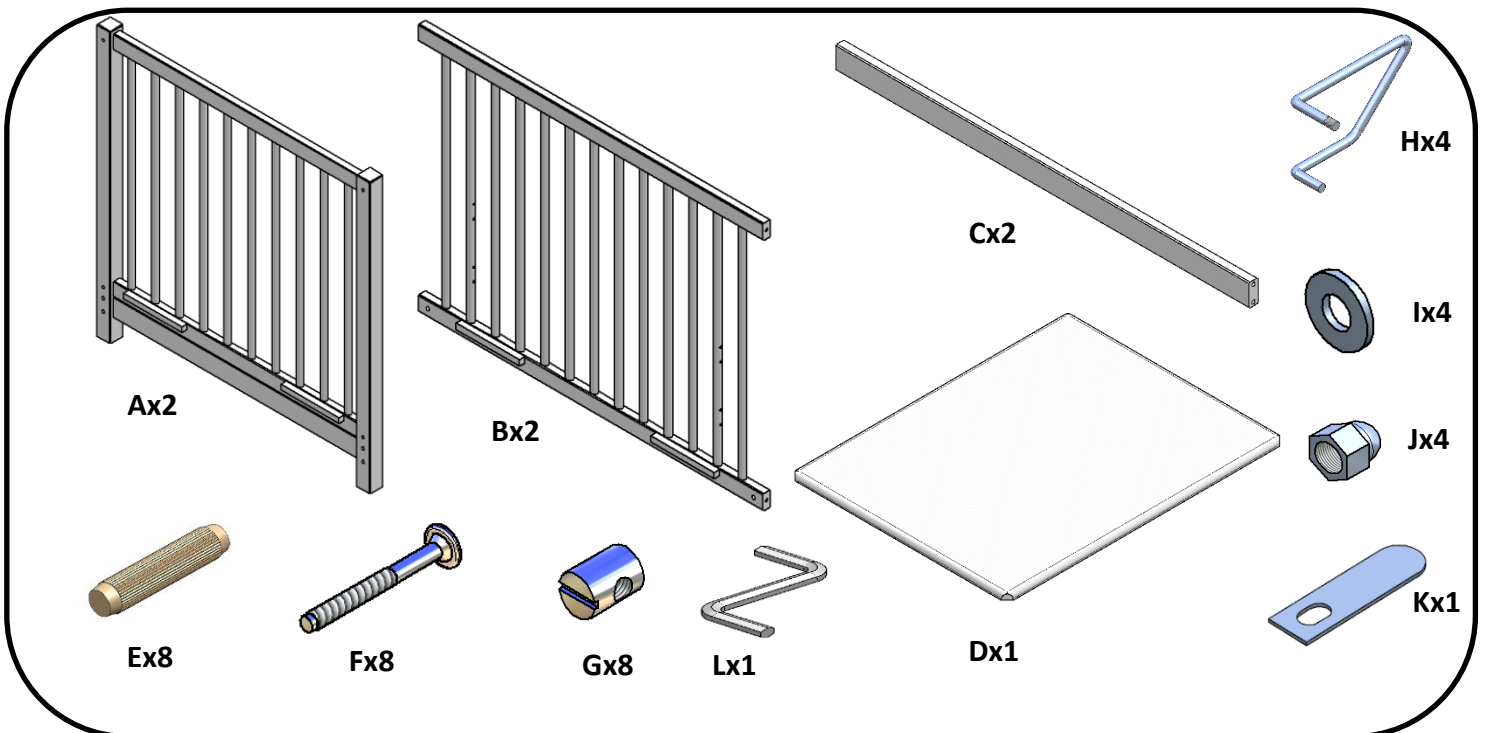
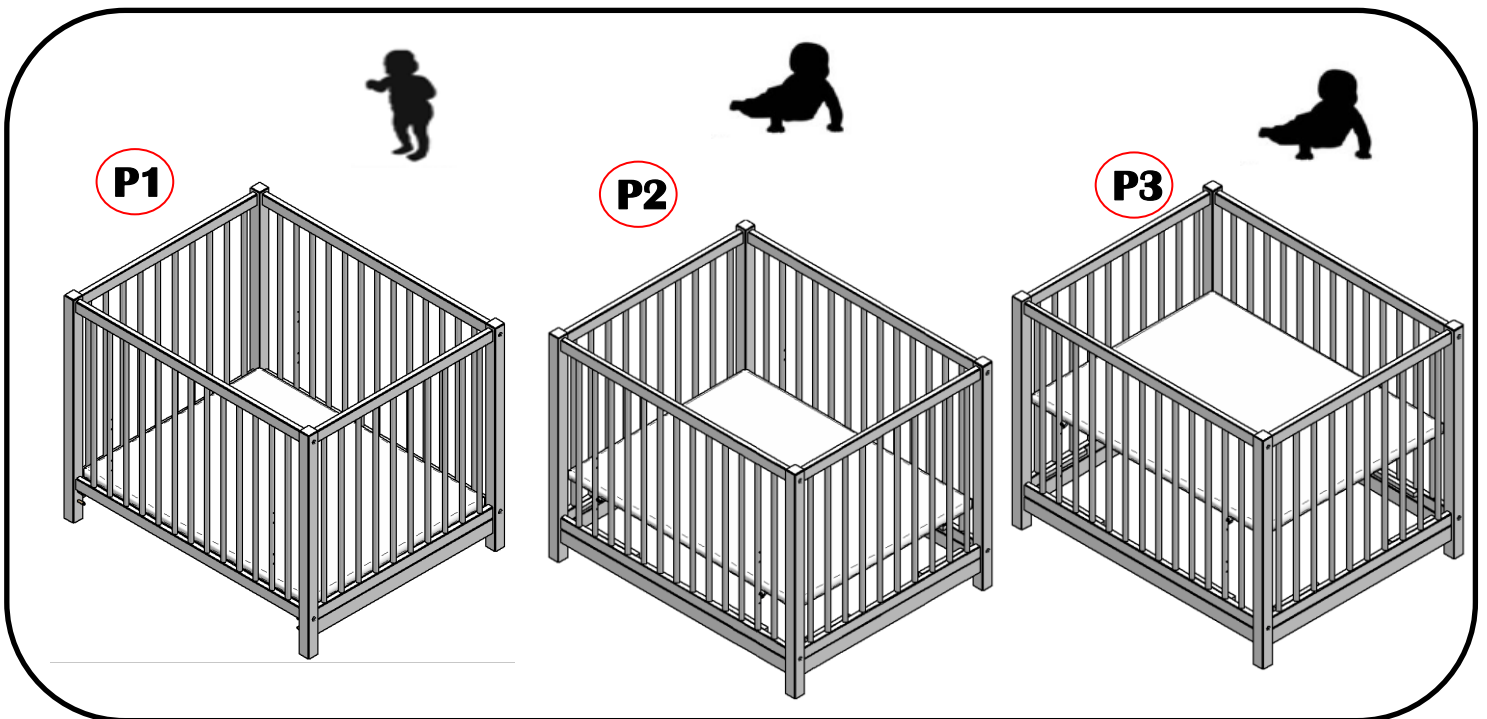
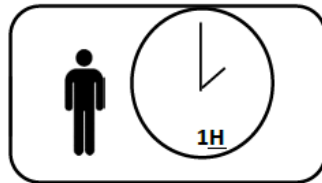
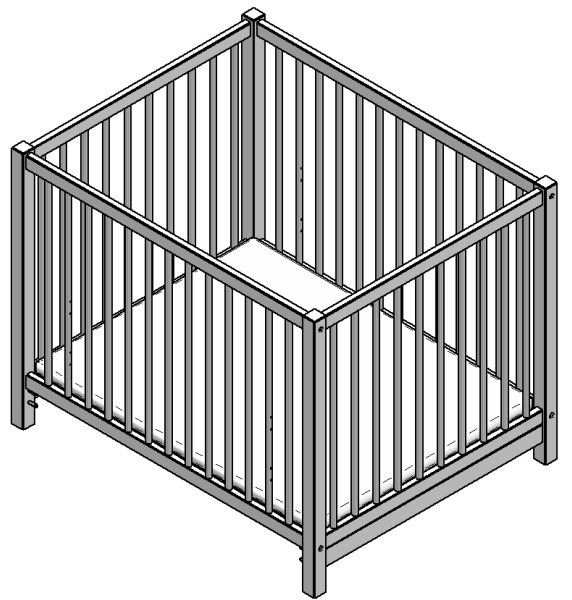
LEKEGRIND 80 x 100 CM

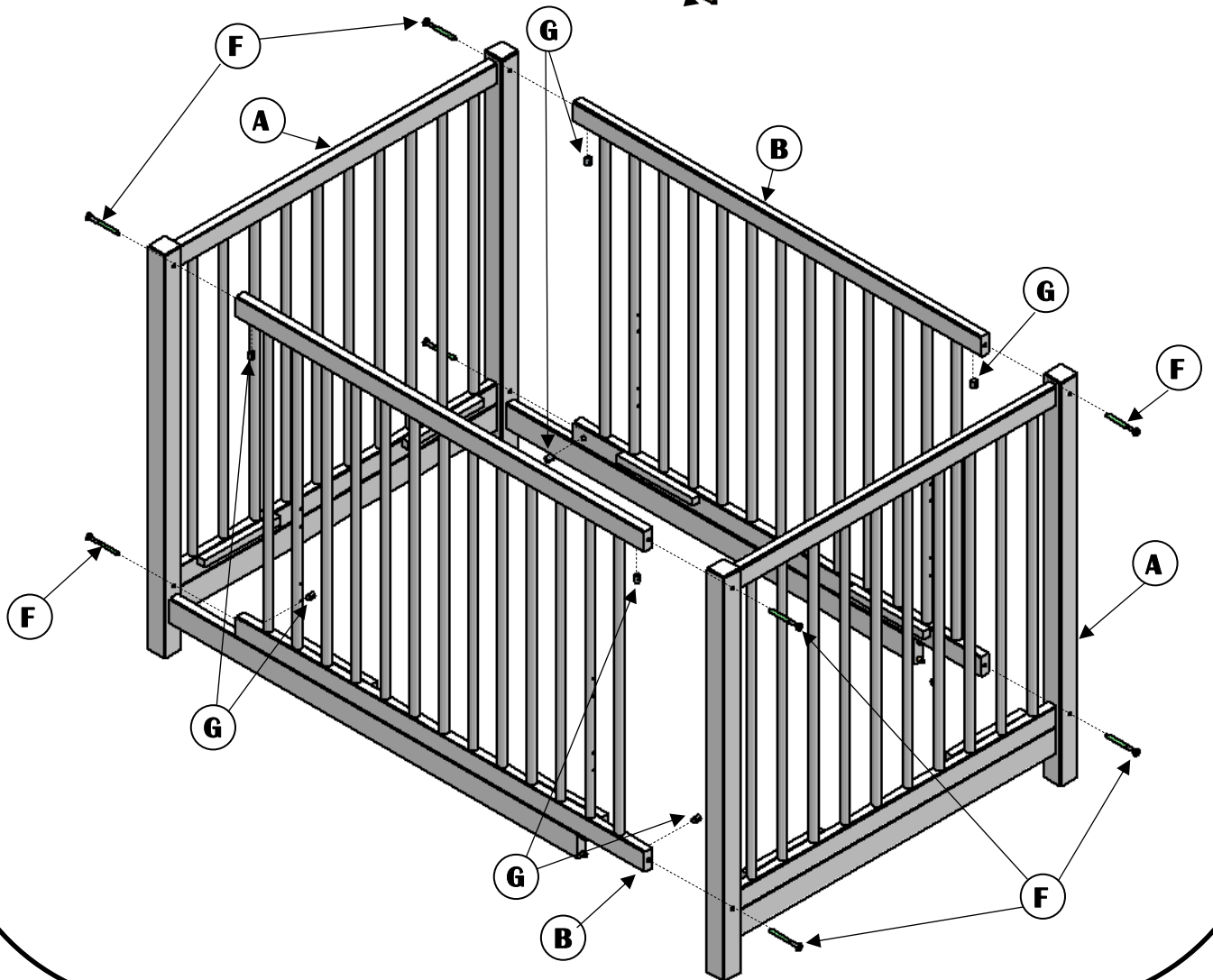
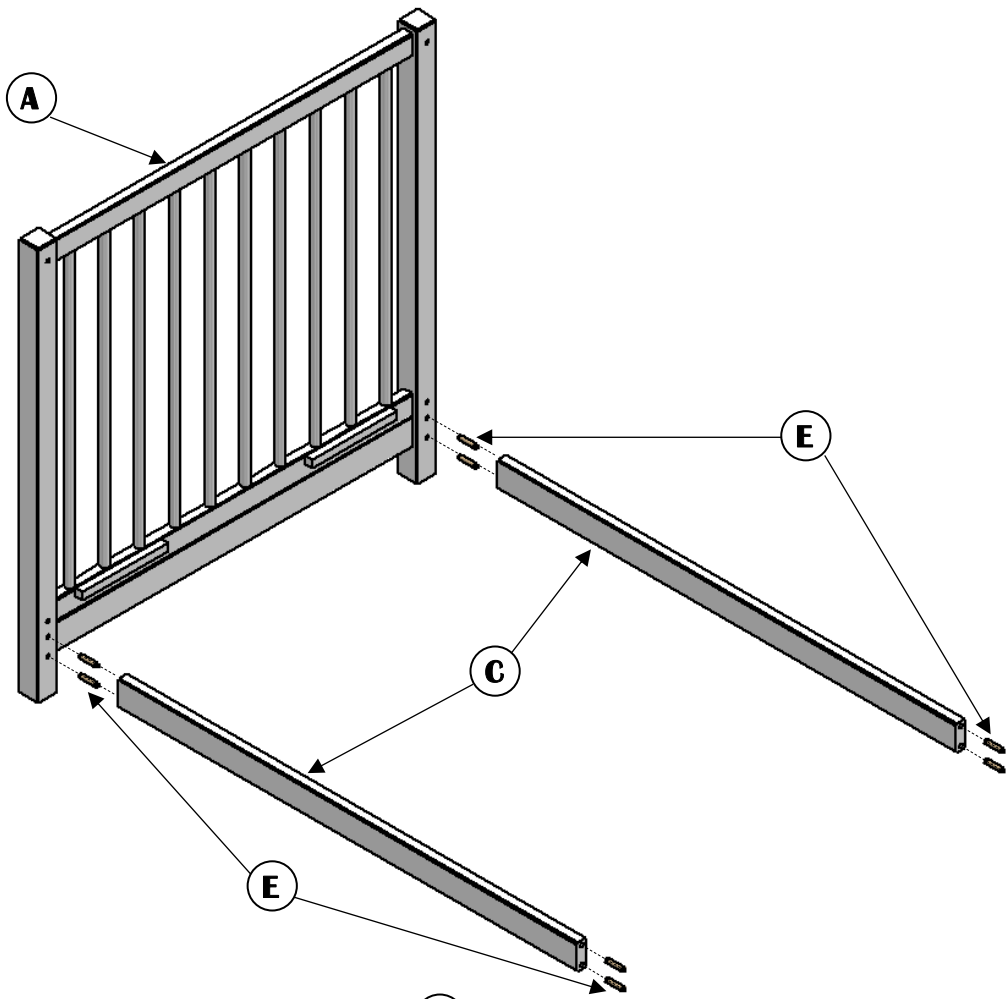
LEKHAGE 80 x 100 CM

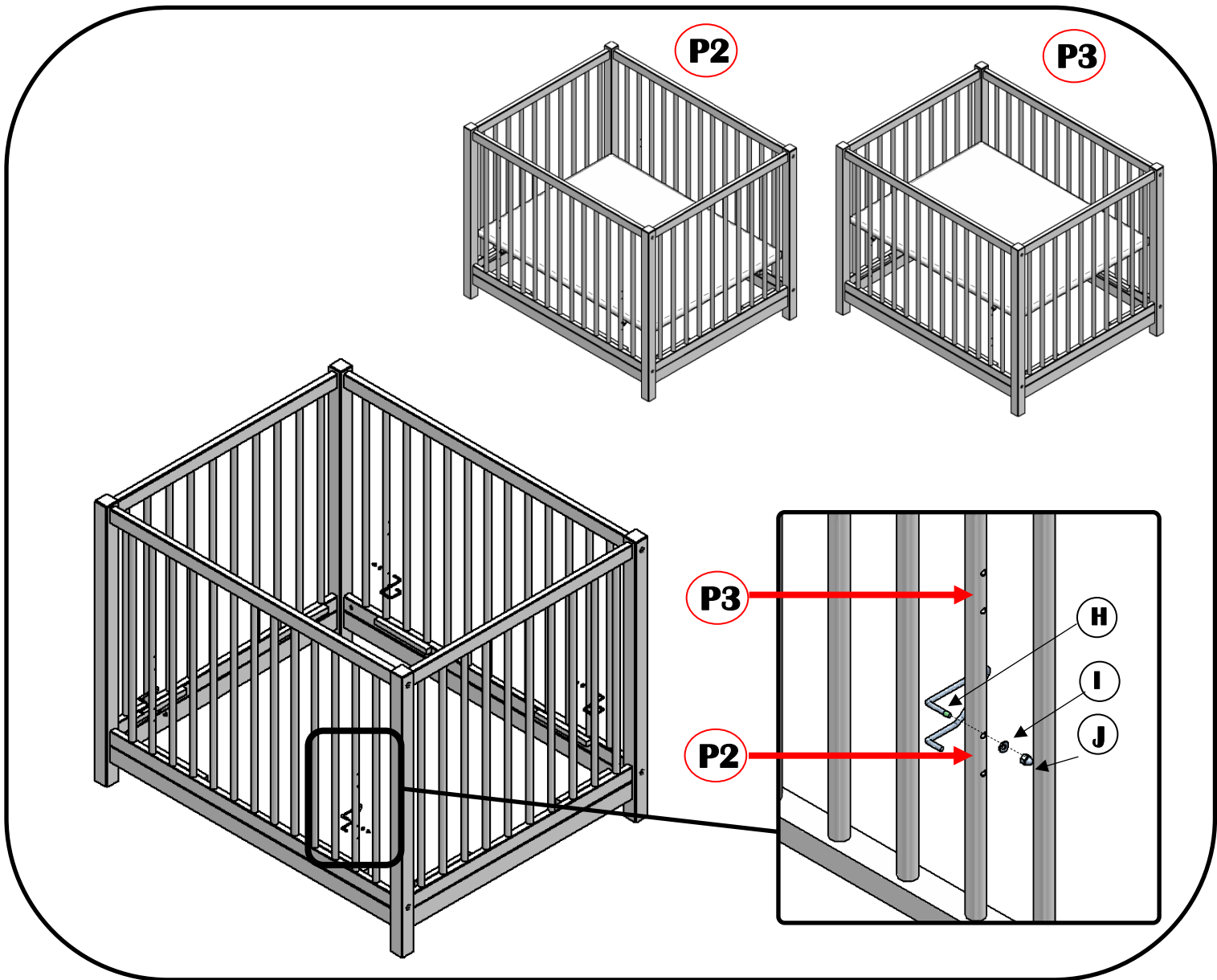
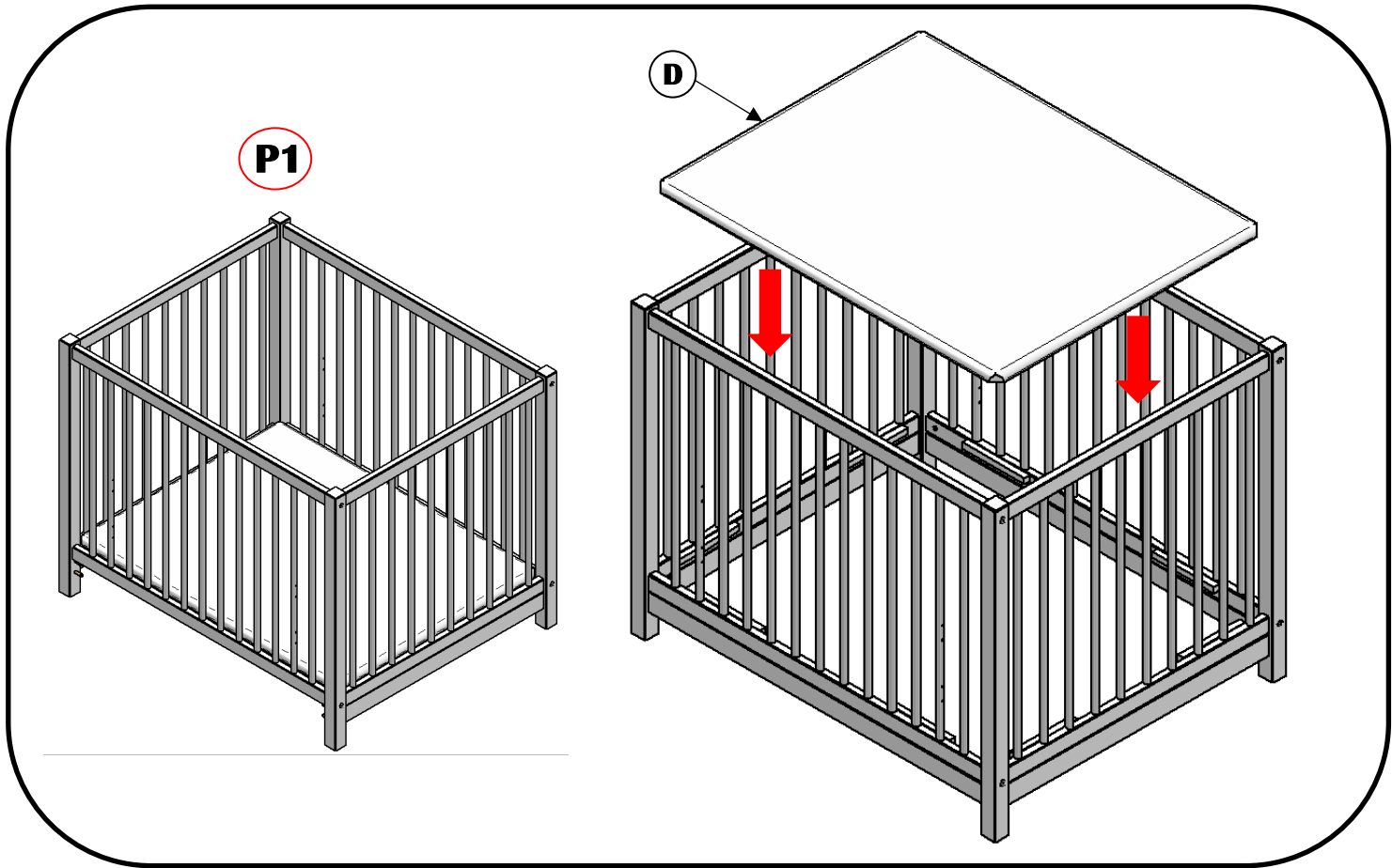
PLAYPEN 80 x 100 CM

BH ITEM NO: 11035987

YNGRI ITEM NO: 5549368









## **NO: VIKTIG! LES NØYE OG TA VARE PÅ FOR FREMTIDIG REFERANSE**

**Beregnet for barn opp til 24 mnd.**

**Advarsel:** Lekegrinden skal ikke plasseres i nærheten av peis eller andre varmekilder.

**Advarsel:** Før barnet plasseres i lekegrinden skal du forsikre deg om at den er helt utslått og at alle låsemekanismer er gått i lås.

**Advarsel:** Lekegrinden skal ikke brukes uten bunnen.

Hvis barnet kan sitte, reise seg eller stå på kne skal bunnen plasseres i laveste posisjon.

Hvis bunnen er i laveste posisjon, skal elementene for heving av bunnplaten (del C) fjernes og holdes unna barns rekkevidd. Lekegrinden skal ikke brukes uten at bunnen er festet og korrekt montert.

Etterlat aldri barnet i lekegrinden uten tilsyn.

Sjekk alltid lekegrinden før bruk og påse at det ikke ligger gjenstander som barnet kan stå på eller som kan medføre kvelningsfare.

Lekegrinden skal ikke brukes dersom noen deler er skadet eller mangler. Hvis det oppstår problemer vennligst kontakt selger eller leverandør. Det skal kun brukes reservedeler som er anbefalt av produsent.

Alle monteringsanordninger skal alltid strammes godt. Etter at lekegrinden er montert skal lekegrinden regelmessig kontrolleres og eventuelle festeanordninger strammes opp om nødvendig for å unngå fare for barnet

Rengjøring: Bruk en fuktig svamp eller klut og varmt såpevann. Ikke bruk løsemidler eller andre sterke rengjøringsmidler.

## **I HENHOLD TIL SIKKERHETSSTANDARDEN EN 12227:2010**



## **SE: OBS! LÄS NOGGRANT OCH BEVARA FÖR FRAMTIDA ANVÄNDNING**

**Avsedd för barn upp till 24 månaders ålder**

**Varning:** lekhagen får inte placeras nära en öppen spis eller andra varmekällor.

**Varning:** innan du placerar barnet i lekhagen, se till att lekhagen är helt utfälld och alla dess låsmekanismer är säkrade.

**Varning:** använd inte lekhagen utan botten.

Om barnet kan sitta, stå upp eller knäböja på egen hand ska lekhagen användas med botten inställd i sitt lägsta läge.

Om botten av lekhagen är inställd på det lägsta läget, de element som används för att ta upp basen

(del C) måste tas bort och förvaras utom räckhåll för barn. Lekhagen får inte användas om inte botten har monterats och ställts in på rätt sätt.

Lämna aldrig barnet i lekhagen utan uppsikt.

Varje gång innan du använder lekhagen, se till att det inte finns några föremål i den som kan ge fötäfte för barnet eller skapa risk för kvävning eller att fastna.

Använd inte lekhagen om något av dess delar saknas eller om vissa delar är skadade eller förstörda. Om du har några problem, kontakta säljaren. Använd endast reservdelar godkända av tillverkaren. Använd inga tillbehör som inte har godkänts av tillverkaren.

Alla monteringsbeslag ska alltid dras åt ordentligt. Efter att ha monterat lekhagen, kontrollera regelbundet beslagen och dra åt efter behov för att undvika möjliga faror: lekhagens hållbarhet, risk för strypning eller kvävning (vissa kedjor, band etc.).

Rengöring: med en fuktig svamp och varmt tvålatten. Använd inga slipmedel.

## **ENLIGT SÄKERHETSKRAV EN 12227:2010**





**GB: ATTENTION! READ CAREFULLY AND RETAIN FOR FURTHER REFERENCE**

**Intended for children up to 24 months of age**

**Warning:** the playpen must not be placed near a fireplace or any other sources of heat.

**Warning:** before putting the child inside the playpen make sure that the playpen is completely unfolded and all of its locking mechanisms are engaged.

**Warning:** do not use the playpen without the bottom.

If the child can sit, stand up or kneel down on their own, the playpen should be used with the bottom set at its lowest position.

If the bottom of the playpen is set at the lowest position, the elements used for bringing up the base

(part C) must be removed and kept out of the reach of children.. The playpen must not be used unless the bottom has been fastened and set in the correct way.

Never leave the child in the playpen unattended.

Each time before using the playpen make sure that there are no objects in it that may provide a foothold for the child or create a danger of suffocation or choking.

Do not use the playpen if any of its elements is missing or if some elements are damaged or destroyed. Should you have any problems, contact the seller. Use only spare parts approved by the manufacturer. Do not use any accessories that have not been approved by the manufacturer. All assembly fittings should always be tightened properly. After assembling the playpen check the fittings regularly and retighten as necessary in order to avoid possible hazards: durability of the playpen, risk of strangulation or choking (some chains, ribbons, dummies, etc.).

Cleaning: using a moist sponge and warm soapy water. Do not use any abrasives.

**IN COMPLIANCE WITH SAFETY REQUIREMENTS OF EN 12227:2010**

MADE IN POLAND FOR

BARNAS HUS NORGE AS  
HELSEFYR ATRIUM  
INNSPURTEN 15  
0663 OSLO  
NORWAY