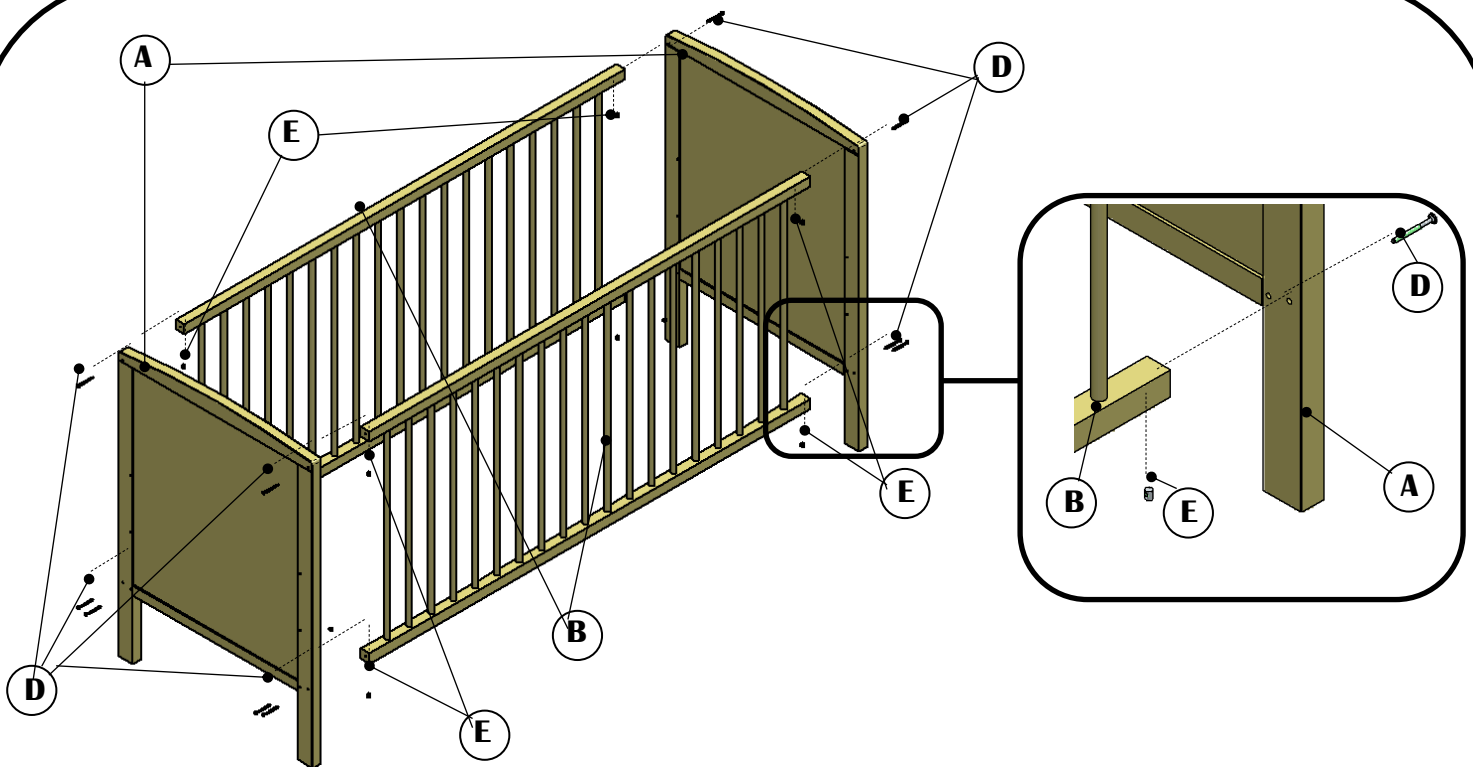
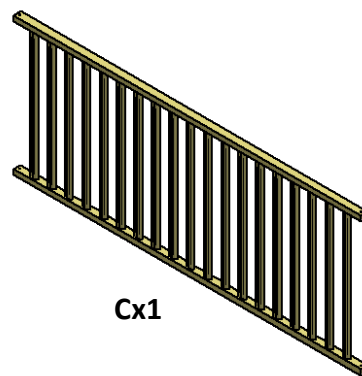
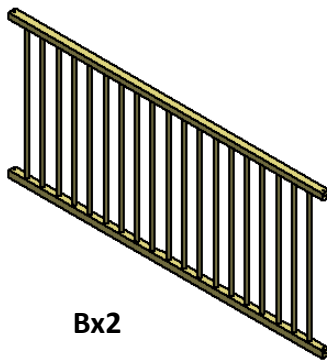
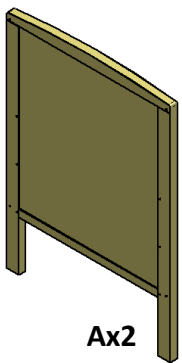
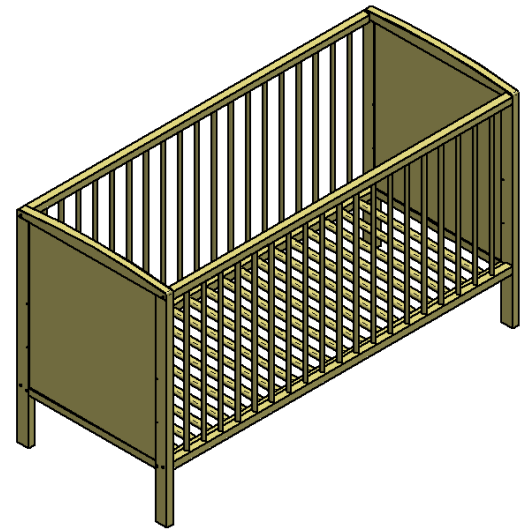
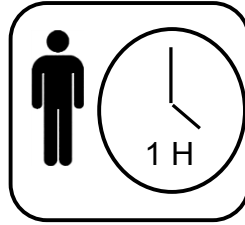


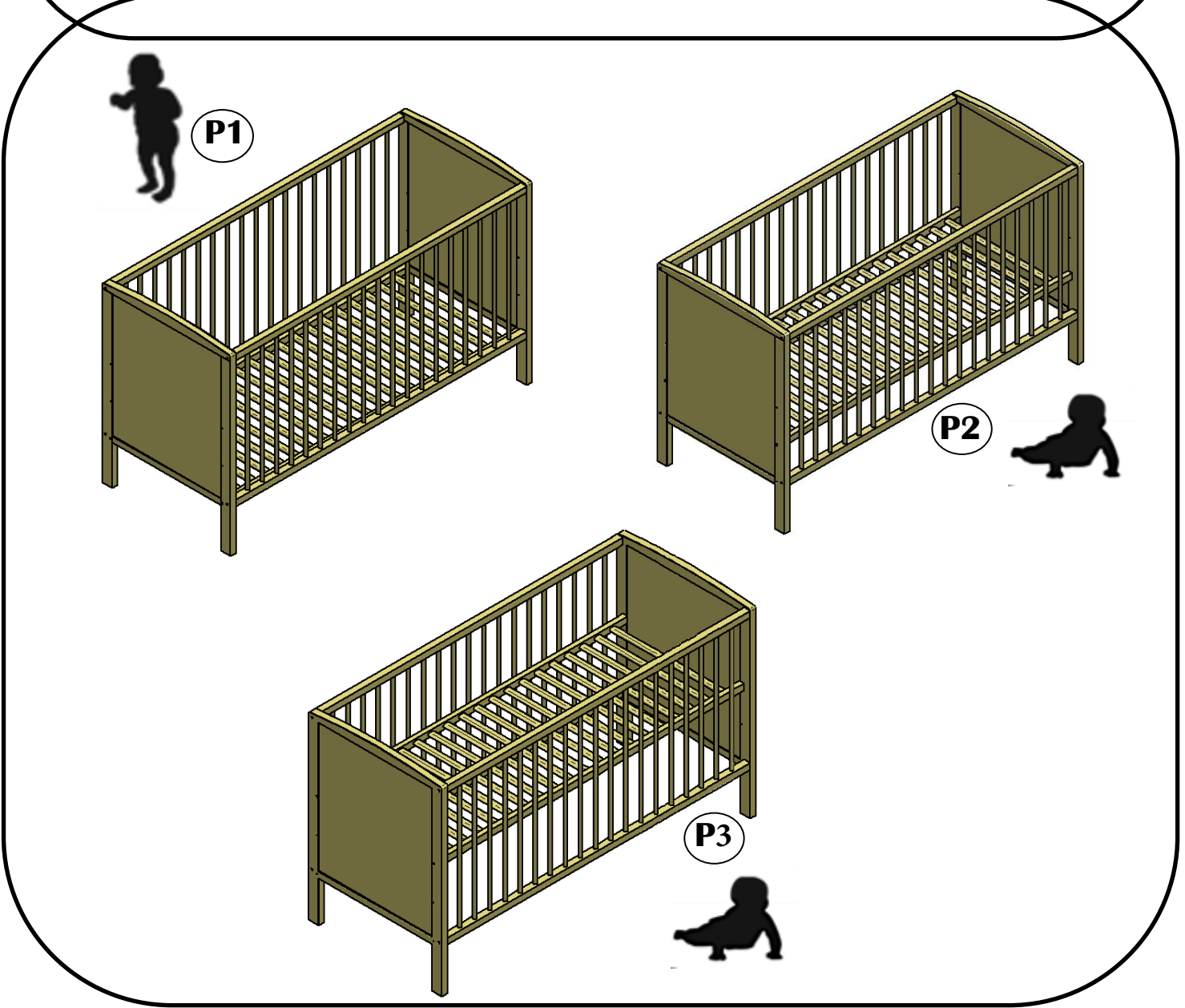
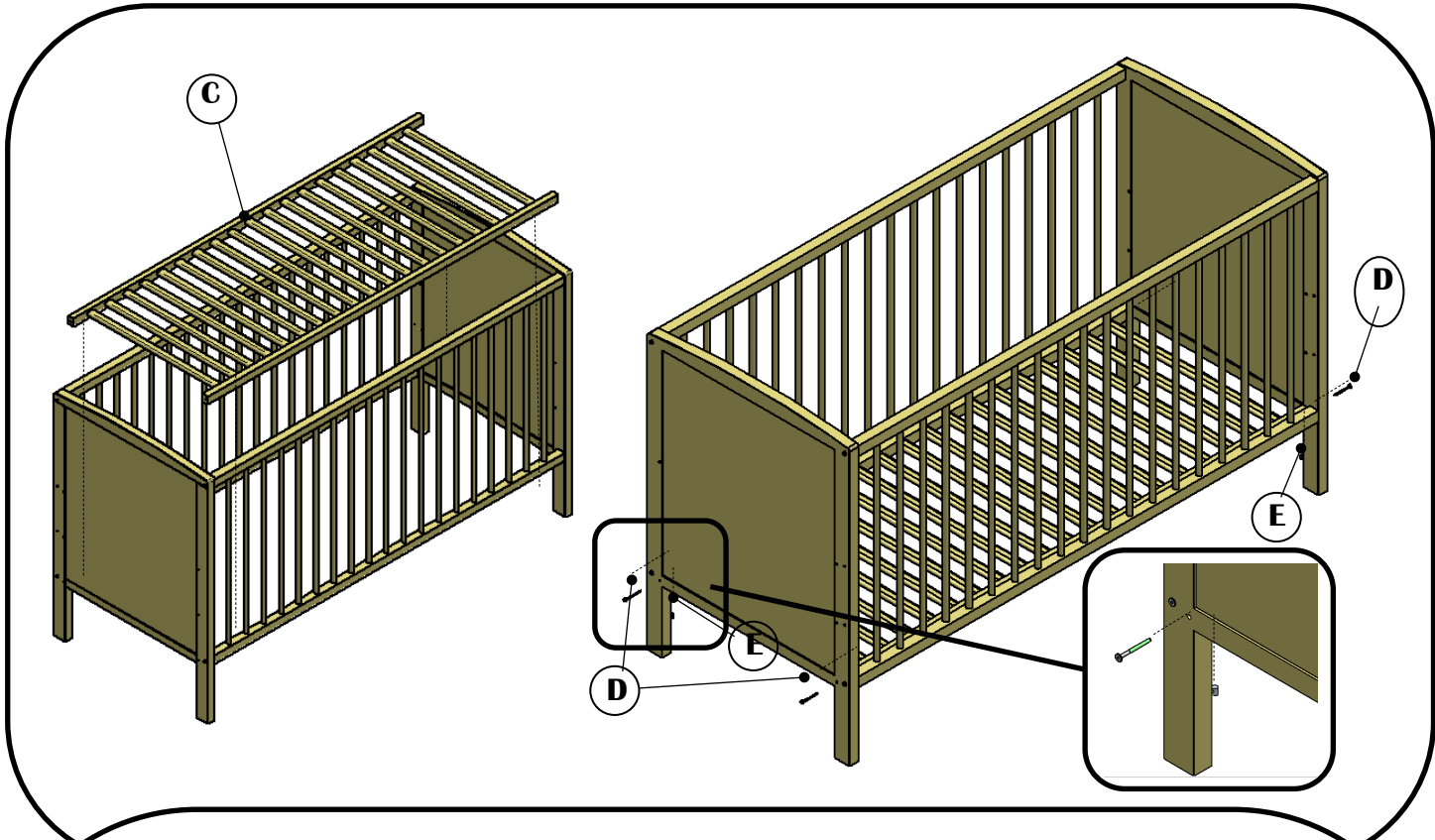
Yngri

STANDARD

SPRINKELSENG 60 x 120
CM SPJÄLSÄNG 60 x 120 CM
COT 60 x 120 CM

BH ITEM NO: 11035984
YNGRI ITEM NO: 5549365







NO:

TA VARE PÅ FOR FREMTIDIG REFERANSE – LES NØYE MERK!

Advarsel: Forsikre deg om at sengen ikke plasseres ved siden av åpne flammer eller andre varmekilder, som f.eks. elektriske eller gassdrevne varmeelement o.l. Sengen skal ikke plasseres ved siden av møbler eller i nærheten av vindu.

Merk: Sengen skal ikke brukes dersom noen deler mangler eller er skadet. Bruk kun reservedeler fra produsent.

Advarsel: La ikke noe ligge igjen i sengen og plasser den ikke i nærheten av gjenstander som kan medføre kvelningsrisiko som for eksempel snører, gardinfester og lignende. Påse også at barnet ikke kan få føtter eller armer klem mellom sengen og andre gjenstander.

Advarsel: Bruk kun en madrass i sengen.

Sengens nederste posisjon er sikrest og skal brukes så snart barnet kan sitte av seg selv uten hjelp. Løsne ribbebunnens beslag før du justerer til nederste nivå.

Sengen kan brukes så snart alle låseanordninger sitter rett på plass. Kontroller dette nøye før sengen brukes. Madrassens tykkelse må velges slik at sengerammens inneøyde (d.v.s. avstand mellom madrassen overflate og sengerammens øvre kant) i nederste posisjon tilsvarer minst 500 mm og i øverste posisjon minst 200 mm.

Madrassens lengde og bredde bør velges slik at mellomrommet mellom madrass og sidene – respektive sengens øvre og nederste kant ikke overstiger 30 mm.

Madrassen som brukes i denne sengen må være egnet for senger på 120x60 cm, og skal ikke være tykkere enn 10 cm.

Kontroller etter montering at alle deler sitter som de skal. Sengen skal kontrolleres regelmessig, og ved behov skal skruene etterstrammes.

For at barnet ikke skal falle ut av sengen, skal den ikke brukes lenger når barnet kan komme seg ut av sengen på egen hånd.

Stell: Rengjøres med en fuktig svamp og lunket såpevann. Bruk aldri skuremiddel.

I HENHOLD TIL EN 716 (2019)



SE:
VIKTIG! BEHÅLL FÖR FRAMTIDA ANVÄNDNING – LÄS NOGGRANT

Varning: Se till att inte placera spjålsängen nära en öppen låga eller andra höga värmekällor, såsom elvärmare, gasolvärmare, etc.

Varning: Använd inte spjålsängen om några komponenter är trasiga, skadade eller saknas och använd endast reservdelar godkända av tillverkaren.

Varning: Lämna ingenting i spjålsängen och placera den inte nära någon produkt som kan klämma barnets fötter eller utgöra en kvävningsrisk eller stryplingsrisk, till exempel snören, gardinsnören etc.

Varning: Använd inte mer än en madrass i spjålsängen.

Sängens bottenskiva är säkrast i det lägsta läget och måste ställas i detta läge så snart barnet är tillräckligt gammalt för att sitta upp. Ta bort konsoler som används för madrassinställningar när botten är i det lägsta läget.

Spjålsängen är klar att användas när låskruvar är helt monterade och fastskruvade, dessa brytare ska kontrolleras systematiskt innan spjålsängen används.

Tjockleken på den valda madrassen måste vara sådan att den invändiga höjden (dvs. avståndet mellan madrassens yta och den övre delen av spjålsängsramen) är minst 500 mm i det lägsta läget och minst 200 mm i det högsta läget.

Madrassens längd och bredd ska vara sådan att utrymmet mellan madrassen och spjålsängens sidor och ändar inte överstiger 30 mm.

Madrassen som ska användas med denna spjålsäng måste vara avsedd för 60 cm x 120 cm spjålsängar och får inte överstiga 10 cm i höjd.

Efter montering, kontrollera att alla monteringsmekanismer är korrekt åtdragna och kontrolleras regelbundet, och efter dras vid behov.

När barnet kan ta sig ur spjålsängen på egen hand får spjålsängen inte längre användas till detta barn, för att förhindra eventuell fallrisk.

Skötsel: för rengöring med en fuktig svamp och varmt tvålatten. Använd aldrig slipmedel.

Uppfyller säkerhetskraven EN 716 (2019)



- ENG:**
IMPORTANT! RETAIN FOR SUBSEQUENT CONSULTATION – READ CAREFULLY
- Warning:** Take care not to place the cot near to a naked flame or other high heat sources, such as electric heaters, gas heaters, etc.
- Warning:** Do not use the cot if any components are broken, damaged or missing and only use spare parts approved by the manufacturer.
- Warning:** Do not leave anything in the cot and do not place it near to any product that may trap the child's feet or present a suffocation or strangulation hazard, for example strings, curtain cords, etc.
- Warning:** Do not use more than one mattress in the cot.

The cot base is safest at the lowest position and must be set to this position as soon as the baby is old enough to sit up. Remove brackets used for mattress settings when the base is at the lowest position. The cot is ready for use once the lock mechanisms are fully engaged, this switch is to be systematically checked before using the cot.

The thickness of the mattress selected must be such that the internal height (i.e. the distance between the surface of the mattress and the upper part of the cot frame) is at least 500 mm at the lowest position and at least 200 mm at the highest position. The length and width of the mattress must be such that the space between the mattress and the sides and ends of the cot does not exceed 30 mm. The mattress to be used with this cot must be designed for 60 cm x 120 cm cots and must not exceed 10 cm in height.

After assembly, check that all the assembly mechanisms are correctly tightened and are checked regularly, and retightened if necessary. When the child is able to get out of the cot on its own, the cot must no longer be used for this child, to prevent any risk of falling. **Care:** for clean using a damp sponge and warm, soapy water. Never use any abrasive products.

Conforms to safety requirements EN 716 (2019)

MADE IN POLAND FOR
BARNAS HUS NORGE AS
HELSEFYR ATRIUM
INNSPURTEN 15
0663 OSLO
NORWAY