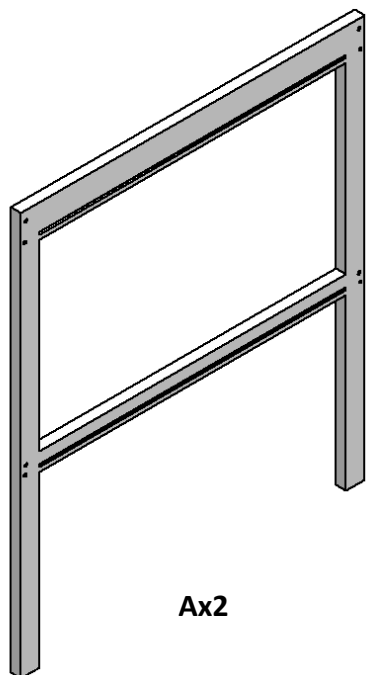
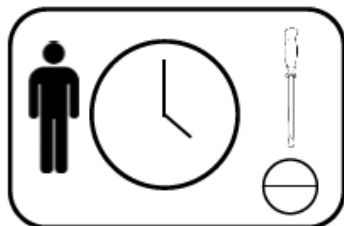
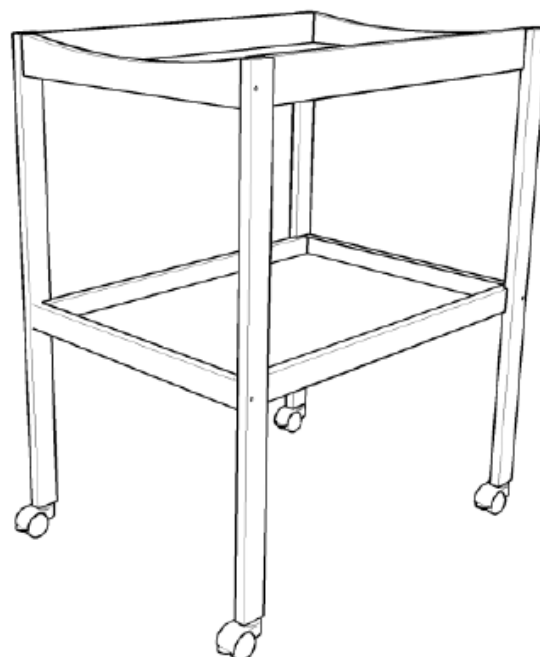


Yngri

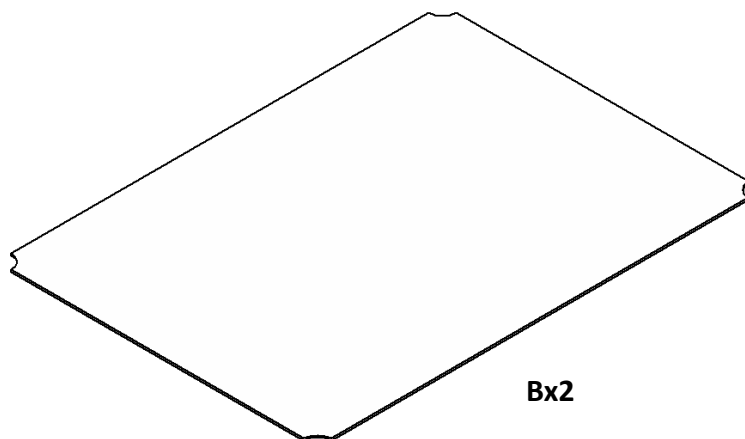
BASIC

STELLEBORD
SKÖTBORD
NURSING TABLE

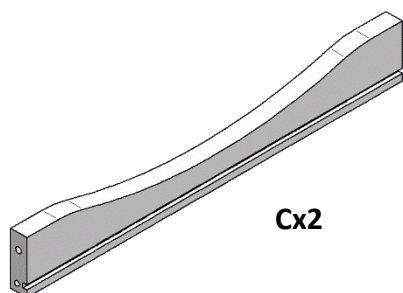
BH ITEM NO: 11035986
YNGRI ITEM NO: 5549367



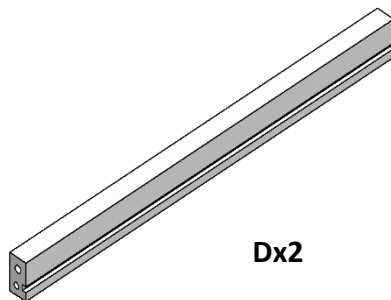
Ax2



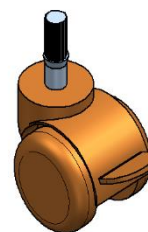
Bx2



Cx2



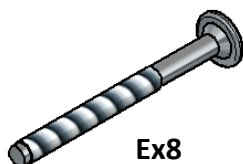
Dx2



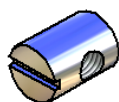
L x 2
BREMS, BROMS,
BRAKE



LX 2



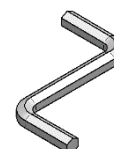
Ex8



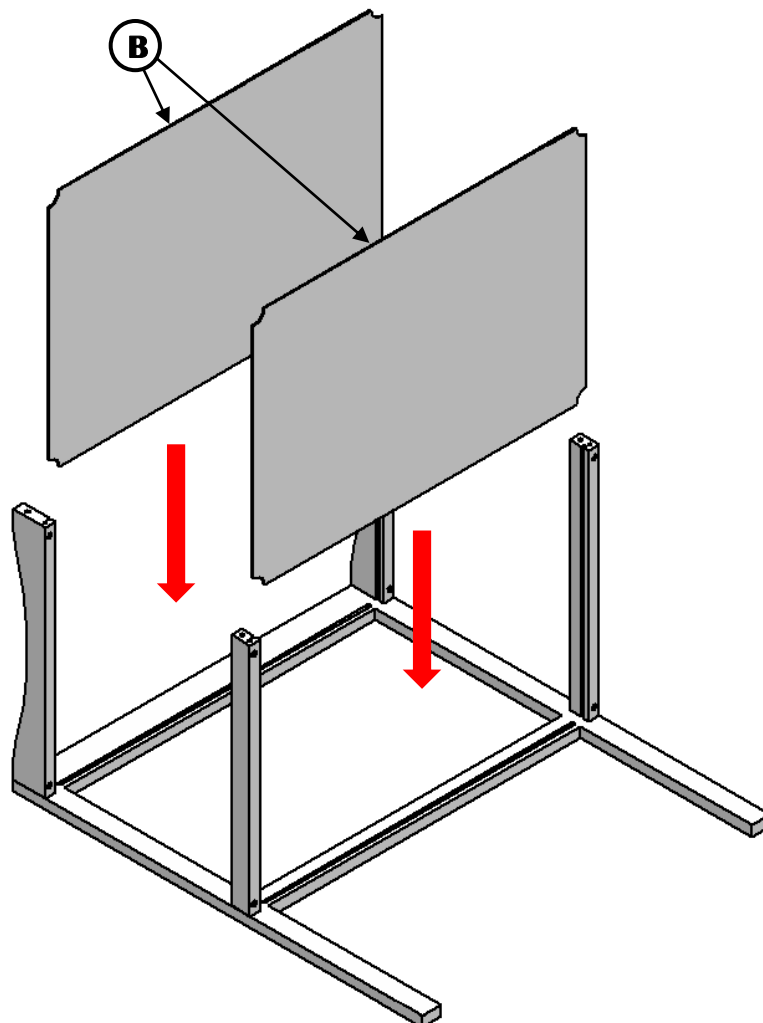
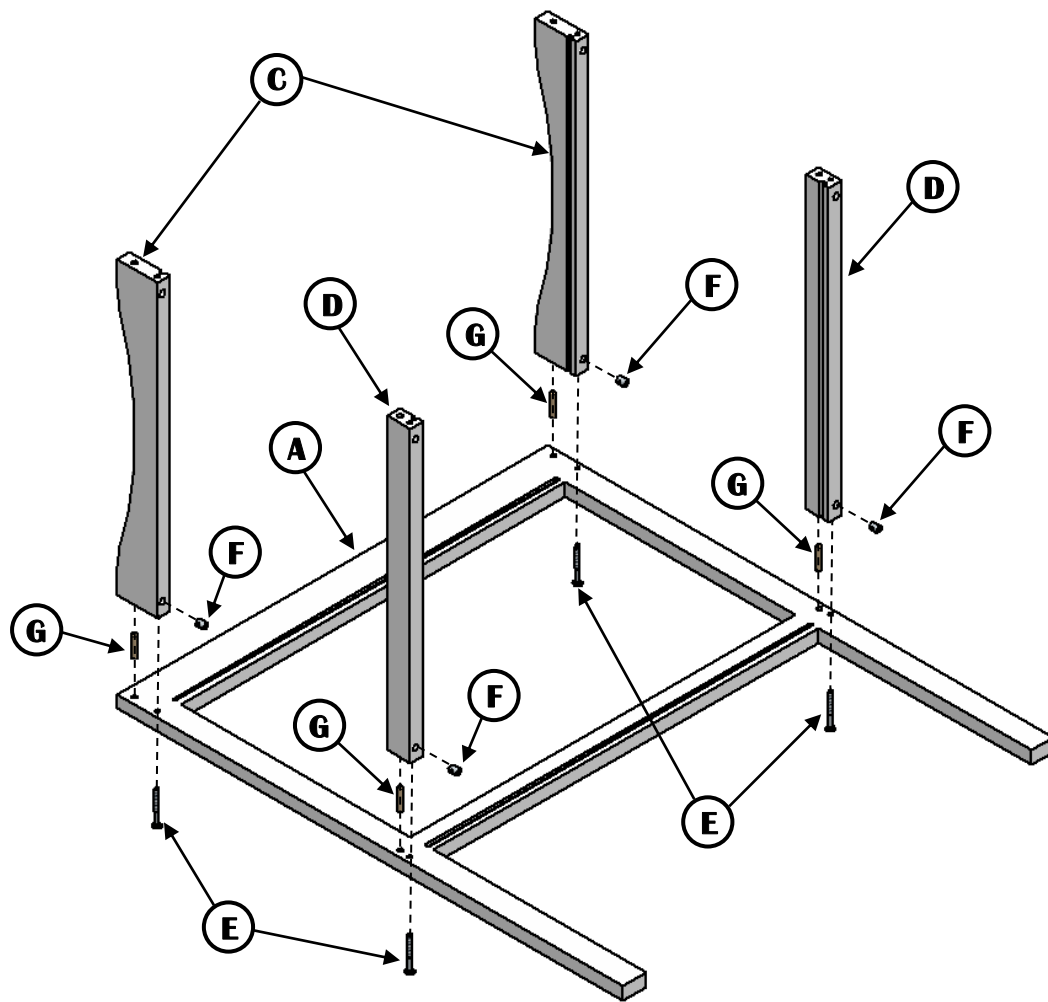
Fx8

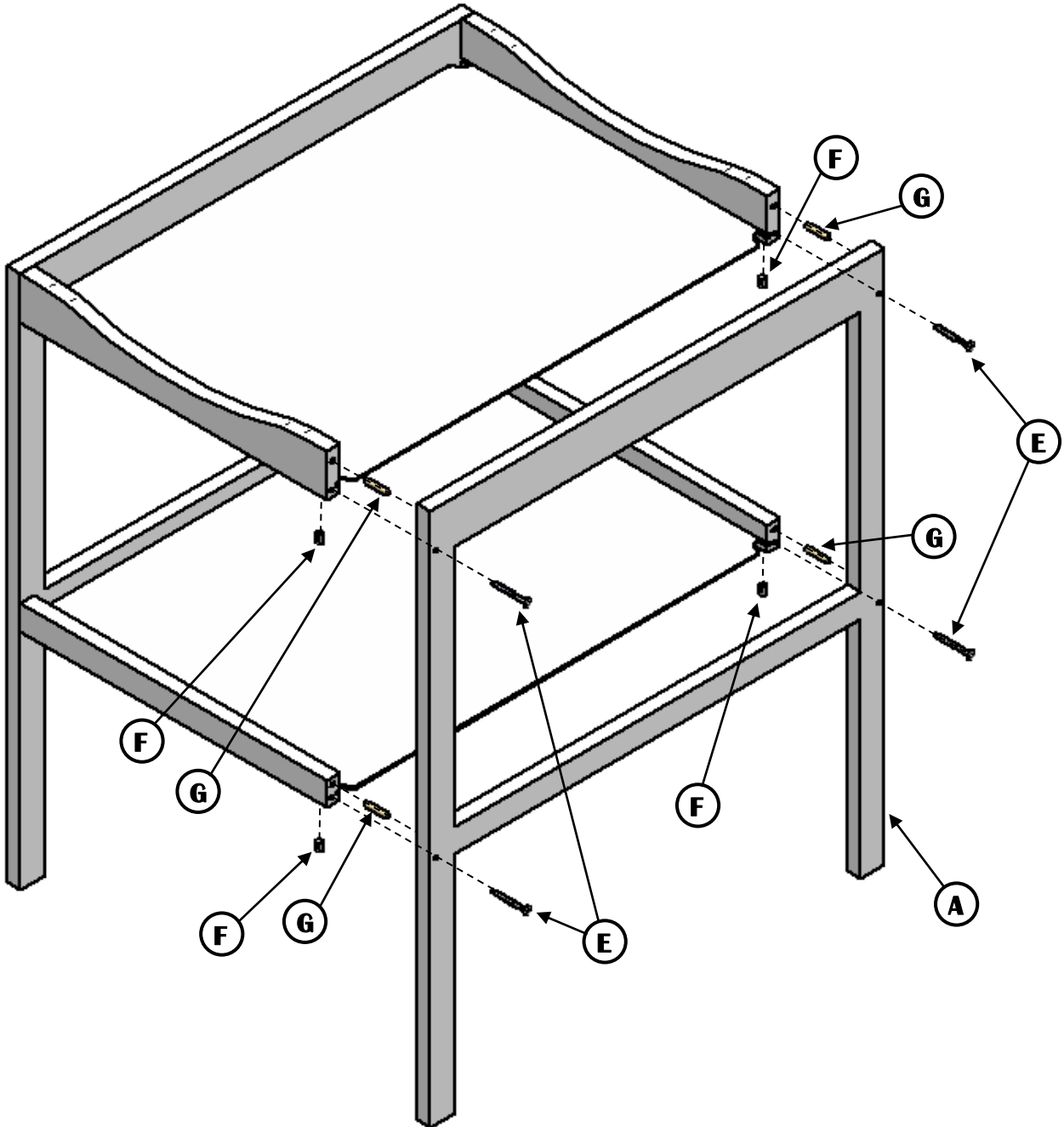


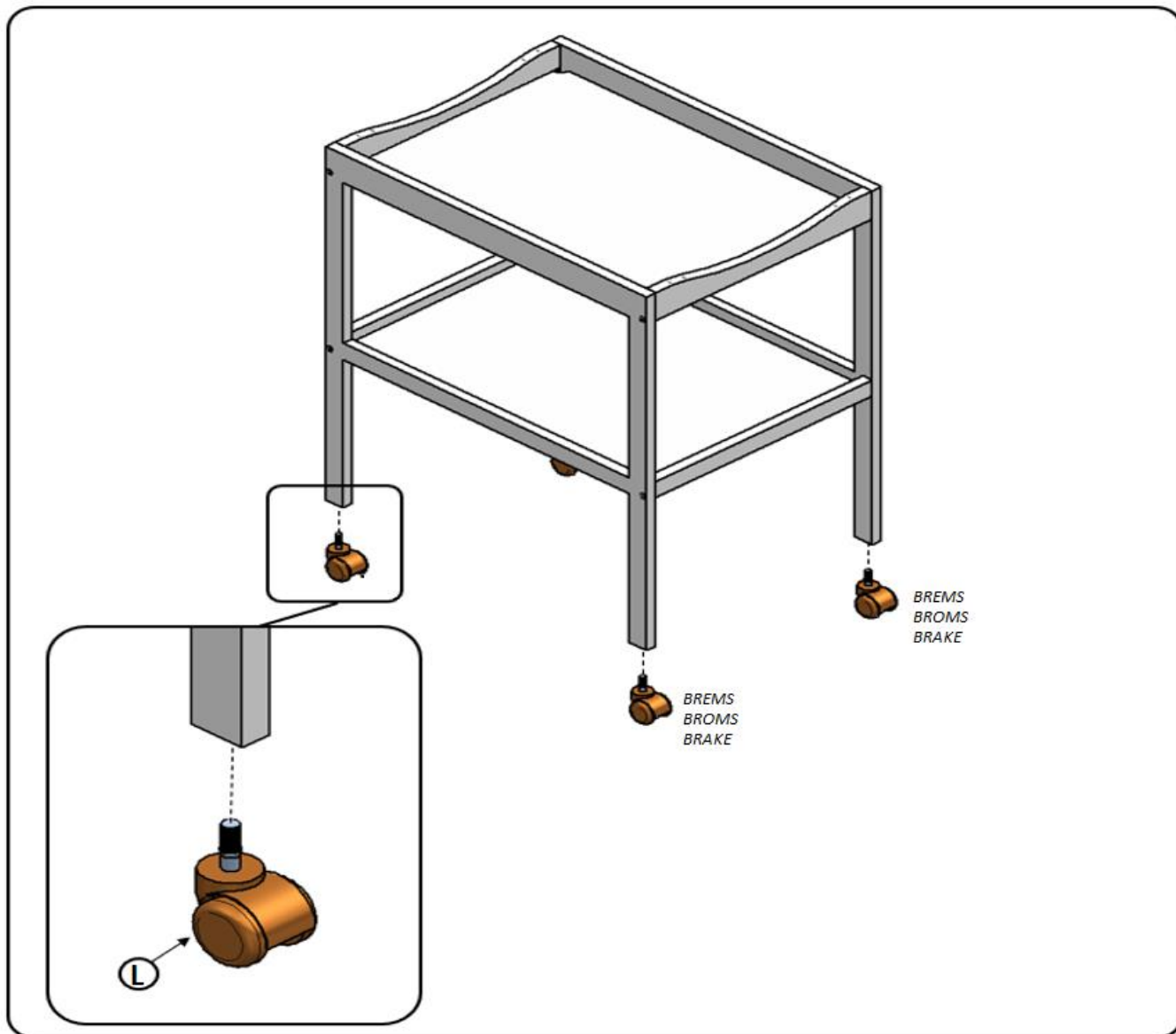
Gx8



Jx1







NO: VIKTIG! LES NØYE OG TA VARE PÅ FOR FREMTIDIG REFERANSE

For barn opp til 12 måneder med en maksvekt på 11 kg.

ADVARSEL: Ikke etterlat barnet uten tilsyn.

Festelementene må strammes korrekt og etterstrammes regelmessig.

Vær spesielt nøye med å sjekke at ingen skruer er løsnet og stikker ut, da barnets kropp eller klær kan huke seg fast og i verste fall kan føre til kvelning.

For å unngå brannfarer og andre mulige farer skal sengen ikke plasseres i nærheten av varmekilder av noen slag.

Stellematten som skal brukes til denne stellesengen må være 1.5 cm tykk og maksimalt ha målene 70x50 cm. Tilpass ved at langsiden er parallell med barrierene.

Stellebordet skal ikke brukes dersom noen deler er skadet eller mangler. Ved problemer kontakt forhandler.

Reservedeler skal kun kjøpes fra produsent eller leverandør.

Stell: Rengjøres med en svamp og varmt såpevann. Bruk aldri skuremiddel eller lignende.

I HENHOLD TIL SIKKERHETSSTANDARD 12221:2008 +A1:2013



SV: VIKTIGT! BEHÅLL FÖR FRAMTIDA REFERENS LÄS NOGGRANT

För barn upp till 12 månader med en Maxvikt på 11 kg.

WARNING: Lämna inte barnet utan tillsyn, skruvar och andra komponenter måste alltid vara korrekt åtdragna och kontrolleras regelbundet.

Var särskilt försiktig när du säkerställer att skruvar inte har lossnat, eftersom delar av barnets kropp eller kläder kan fastna i dem (till exempel: snören, halsband, band till barnets dockor), vilket skapar klämrisk eller strypning.

För att undvika risker för brand och andra faror, placera inte skötbordet nära någon elektrisk värmare, gas, värmare, öppen spis eller andra intensiva värmekällor.

Skötdynan som ska användas med detta skötbord måste vara 1,5 cm tjock och mäta max 70 cm x 50 cm. Passa mot skyddskanterna, med den längsta sidan parallell med sidorna. Använd inte skötbordet om några delar är trasiga, trasiga eller saknas. Kontakta din butik vid eventuella problem.

Reservdelar får endast erhållas från tillverkaren eller distributören.

Skötsel: rengör med en fuktig svamp och varmt tvålatten. Använd aldrig slipmedel.

ÖVERENSSTÄMMER STANDARD SÄKERHETSKRAV EN 12221:2008 +A1:2013



EN : IMPORTANT ! RETAIN FOR FUTURE REFERENCE READ CAREFULLY

For children up to 12 months with a maximum weight of 11 kg.

WARNING: Do not leave the child unsupervised, Rail fastening components must always be correctly tightened and checked regularly.

Pay particular care when ensuring that screws have not come loose, as part of the child's body or clothing could catch on them (for example: cords, necklaces, ribbons for baby's dummies), creating a pinching or strangulation hazard.

To avoid fire hazards and other hazards, do not place the changing table near to any electric heater, gas, heater, open fireplace or any other intense heat sources.

The changing mattress to be used with this changing table must be 1,5 cm thick and measure 70 cm x 50 cm Maximum. Fit it against the protective barriers, with the longest side parallel to the barriers.

Do not use the changing table if any parts are broken, torn or missing. In the event of any problems, contact your store.

Spare parts must only be obtained from the manufacturer or distributor.

Care: clean using a damp sponge and warm, soapy water. Never use any abrasive products.

CONFORMS TO STANDARD SAFETY REQUIREMENTS EN 12221:2008 +A1:2013

MADE IN POLAND FOR

BARNAS HUS NORGE AS
HELSEFYR ATRIUM
INNSPURTEN 15
0663 OSLO
NORWAY

customerservice@yngri.no / www.yngri.no