

VIKTIG: TA VARE PÅ DENNE FOR FREMTIDIG REFERANSE

Les hele bruksanvisningen før du monterer grinden.
Hvis du overlater produktet til andre må denne bruksanvisning medfølge

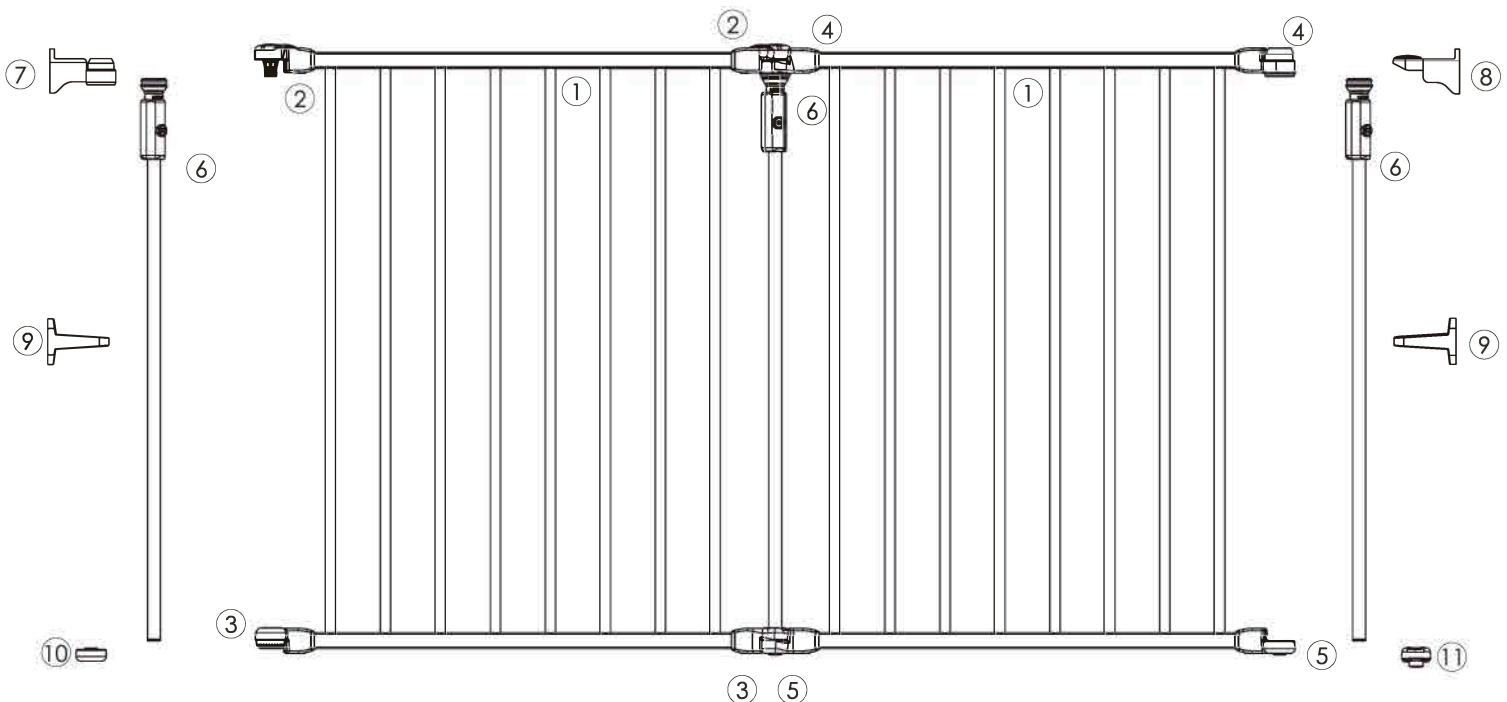
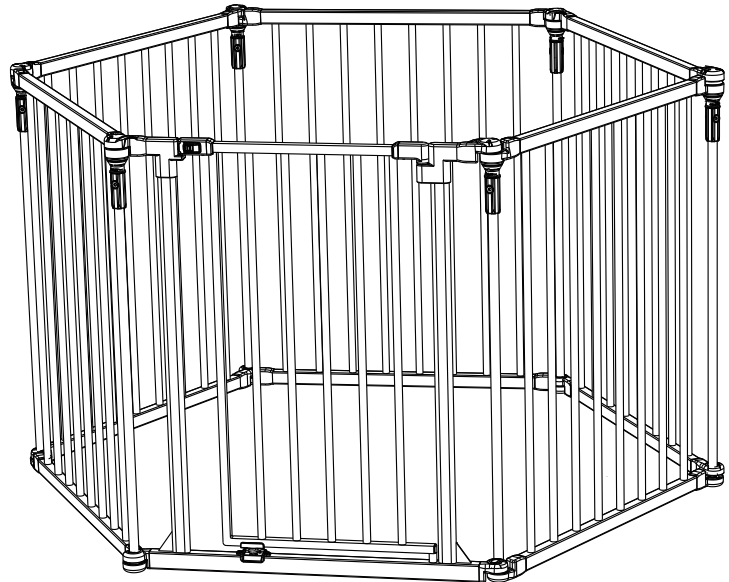
Et sikkerhetsprodukt i henhold til standard EN12227: 2010

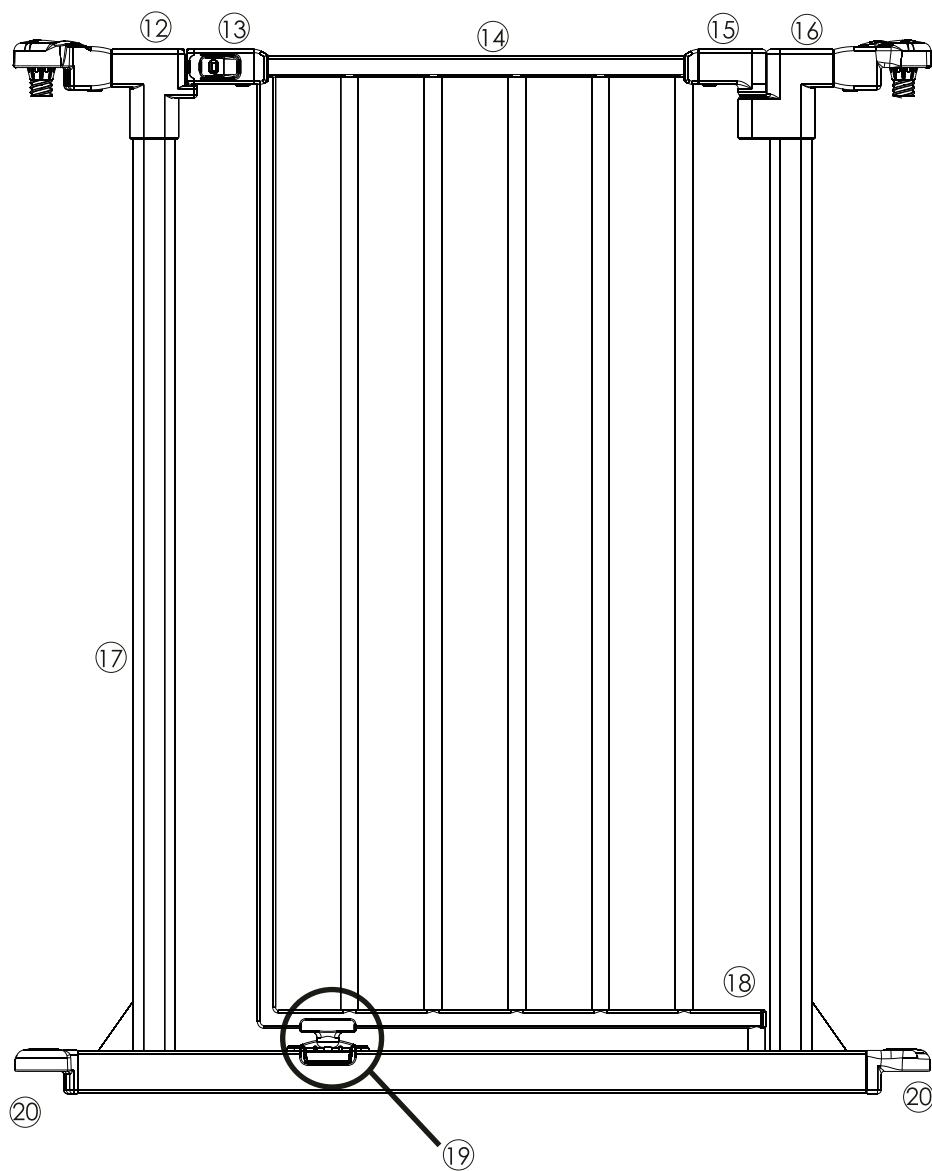
⚠ ADVARSEL

1. Ikke la noe ligge i Multigitteret som kan gjøre det lettere for barnet å klatre over eller utgjøre en kvelningsfare.
2. Alle monteringsdeler må være korrekt og godt festet.
3. Vær oppmerksom på risikoen ved bruk av peis. La Multigitteret alltid stå minst 1m ifra.
4. Bruk ikke Multigrinden hvis noen deler er ødelagt eller borte.
5. Når produktet brukes som lekegrind, sørg for at minst 6 sider brukes og at disse former en perfekt heksagon (6-kant).
6. Ved rengjøring brukes en fuktig klut eller en svamp sammen med mild såpeopløsning og varmt vann.
7. Dette produktet er beregnet for barn fra 0 til 24 måneder.
8. For å unngå skader på barnet er det viktig å følge alle disse instruksjoner i denne bruksanvisningen.
9. Bruk aldri produktet hvis barnet klarer å klatre over.
10. Forlat aldri barnet uten oppsyn
11. Porten må alltid være låst så lenge barnet er i eller i nærheten av produktet.
12. Bør ikke brukes helt inntil nedgående trapper.

DELELISTE

NR.	Delenavn	Stk.
1	Panel	5
2	Øvre hengsel hus	6
3	Nedre hengsel hus	6
4	Øvre hengsel holder	6
5	Nedre hengsel holder	6
6	Avtakbar låsestang	7
7	Veggfeste - A	2
8	Veggfeste - B	2
9	Veggfeste - C	2
10	Avstandstykke gulv	2
11	Sokkelkopp	2

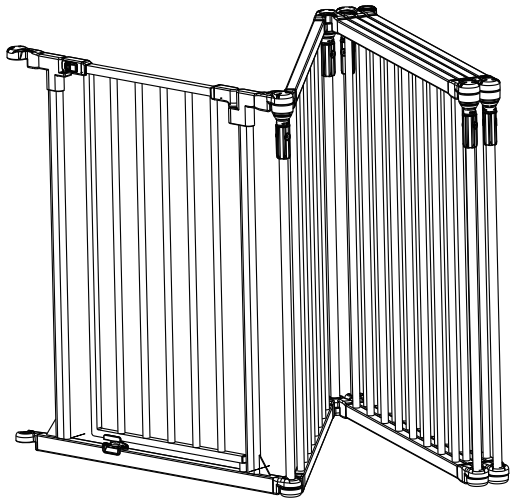




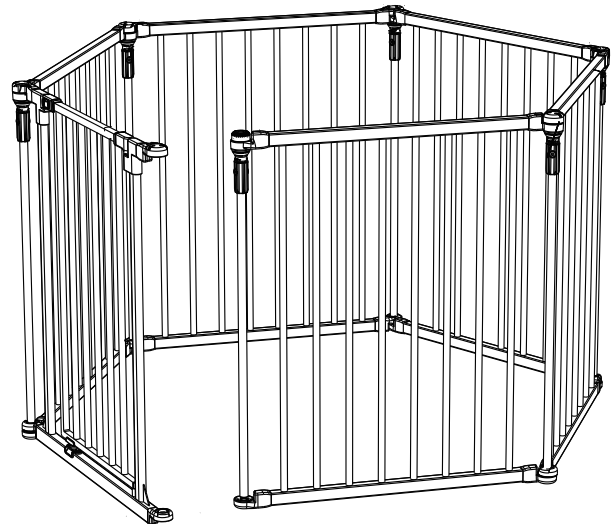
NR.	Delenavn	Stk.
12	Øvre låsehus	1
13	Åpneknapp	1
14	Dørpanel	1
15	Øvre hengsel - A	1
16	Øvre hengsel - B	1
17	Dørramme	1
18	Nedre hengselholder	1
19	Nedre låsehus.	1
20	Nedre hengsel lokk	2

MONTERING

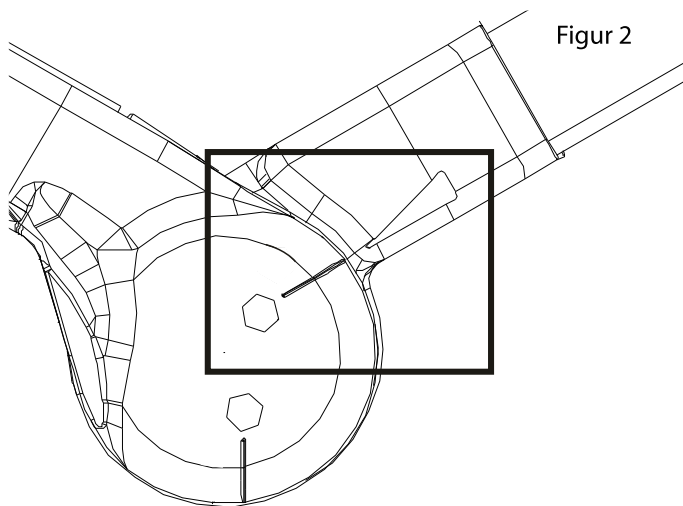
Figur 1



Brett ut grinden uten å presse ned noen av knappene

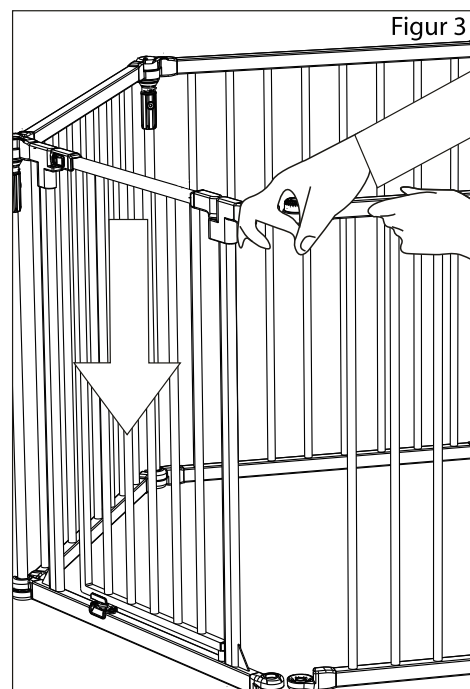


Plasser og tilpass panelene slik at de danner et heksagon (6-kant).



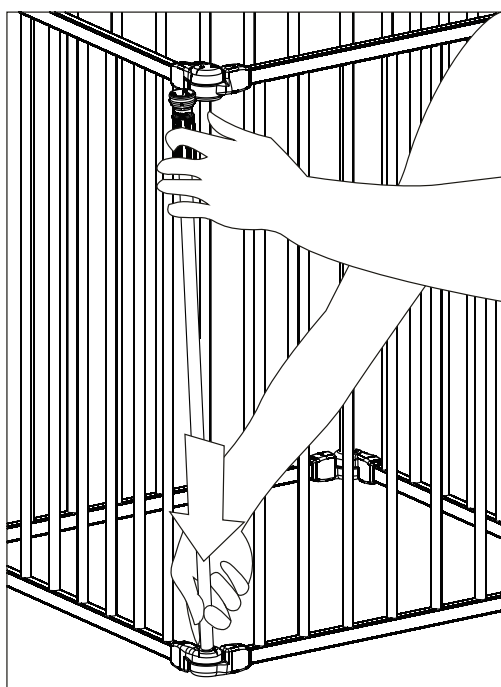
Figur 2

Roter panelene slik at heksagonmerket går mot pil på motsvarende panel.



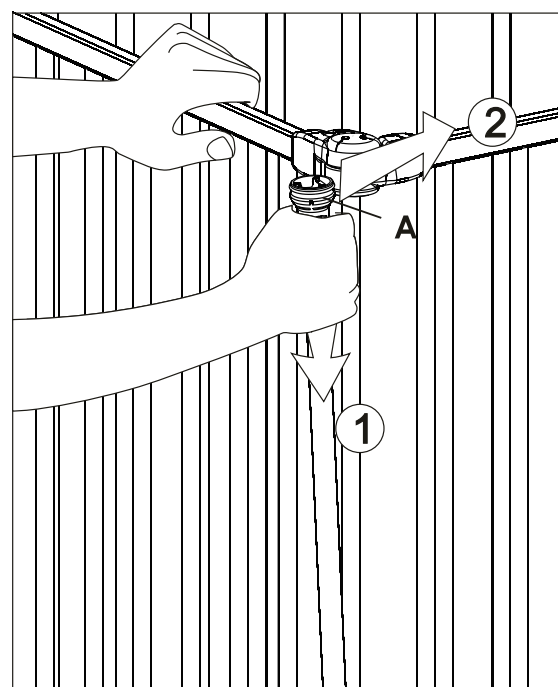
Figur 3

Endepanelene settes sammen slik at topp og bunn hengselhusene ligger oppå hverandre.

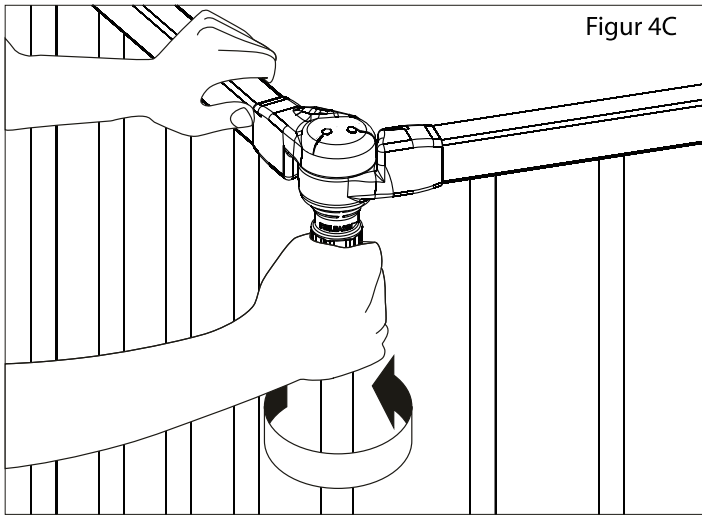


Figur 4A

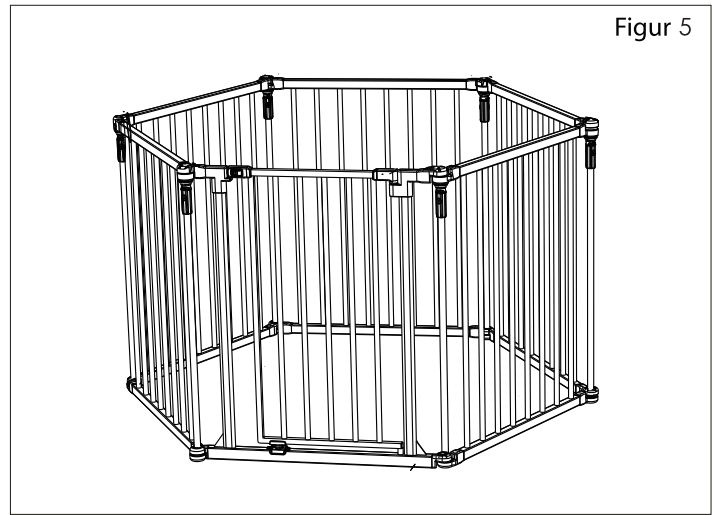
Plasser den løse stangen i nederste hull, press ned og trykk inn den i øvre hengselen.



Figur 4B

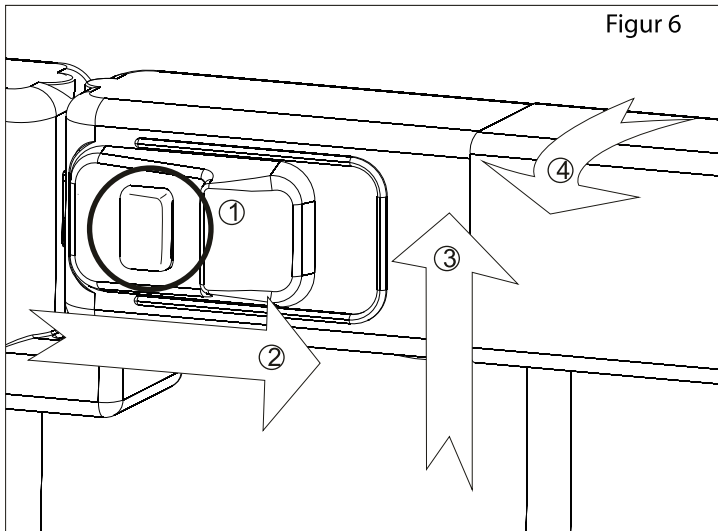


Skru hver av de 6 låsestengene med klokken slik at stangen og panelene låses i posisjon.



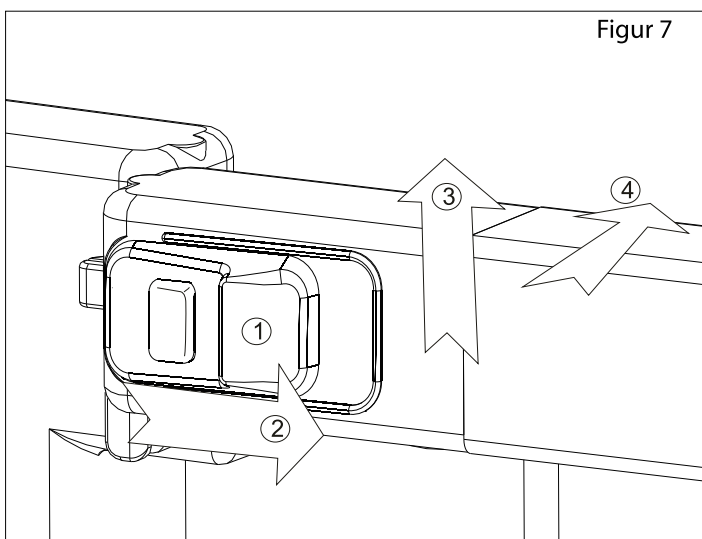
Ferdig montert

FOR Å ÅPNE

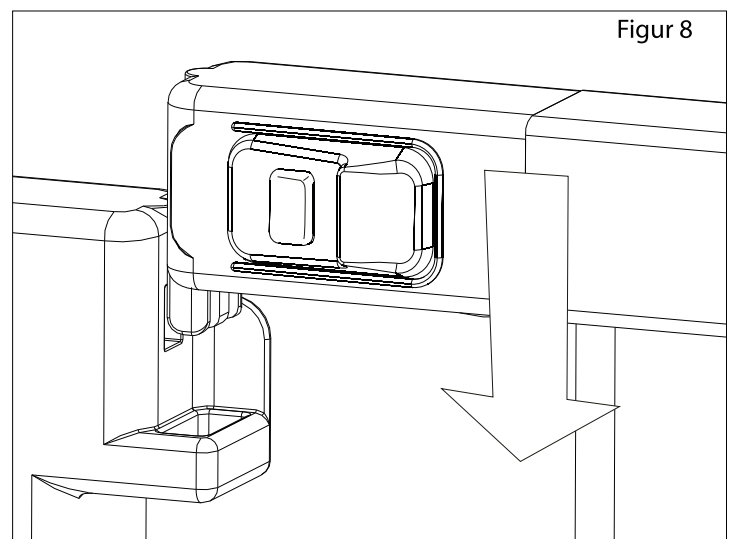


Skyv låseknappen, løft opp og sving døren opp.

FOR Å LUKKE



Skyv låseknappen, løft opp og sving døren inn.

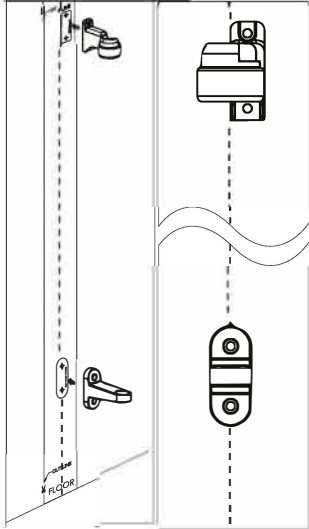


Sett døren i plass

VEGGMONTERING

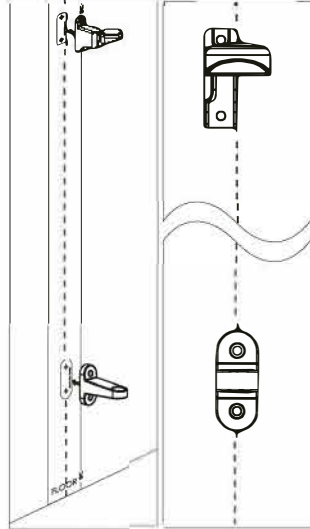
Figur 8

Veggfester - Side A



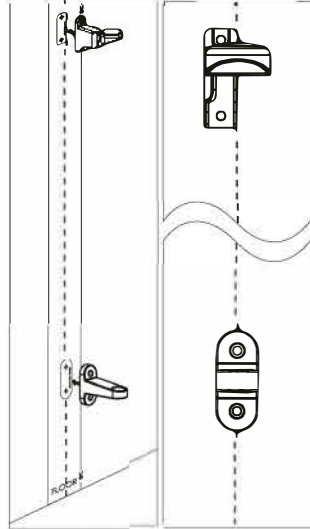
9A

Veggfester - Side B



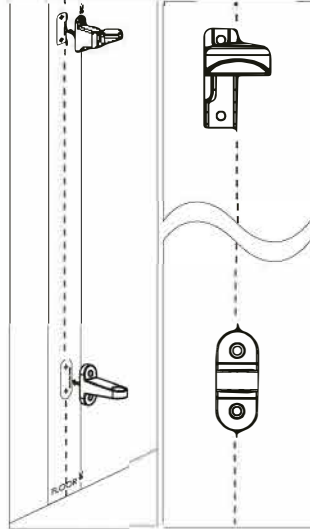
9B

Veggfester - Side A



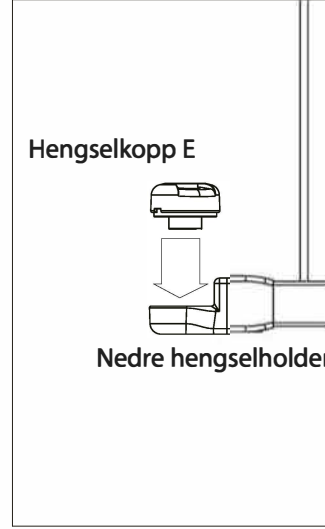
9C

Veggfester - Side B



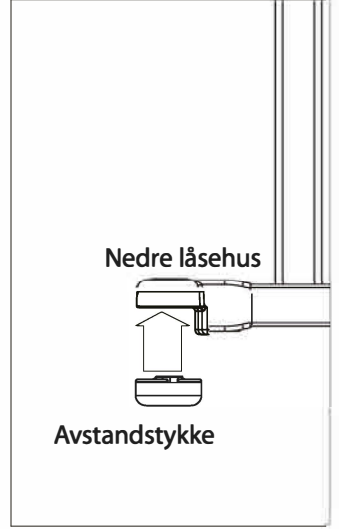
9D

Veggfester - Side A



9E

Veggfester - Side B



9F

Hengselkopp E

Nedre hengselholder

Nedre låsehus

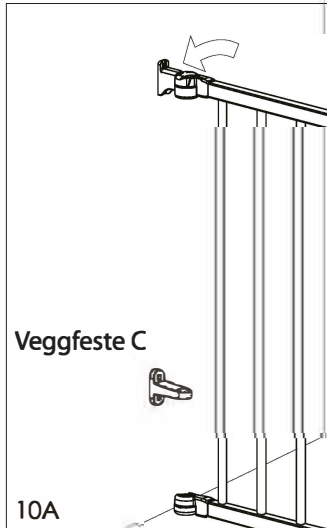
Avstandstykke

Sett hengselkopp E på nedre hengselholder.
Sett avstandstykke D på nedre låsehus.

Plasser malen loddrett på veggen og merk av skru hullene.
Monter veggfeste A, B og C på veggen.

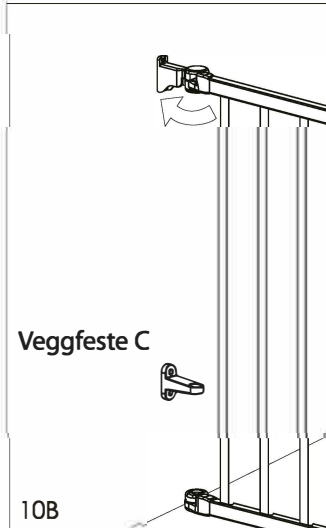
Figur 9

Veggfester - Side A



10A

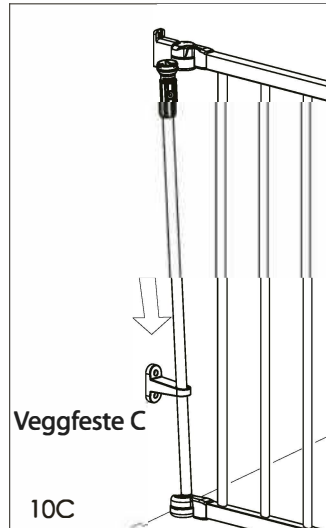
Veggfester - Side B



10B

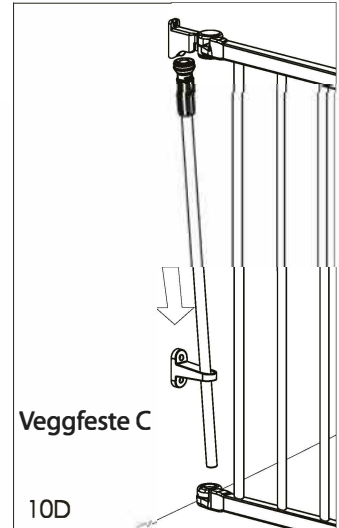
Sett endepanelene på de monterte veggfestene.

Veggfester - Side A



10C

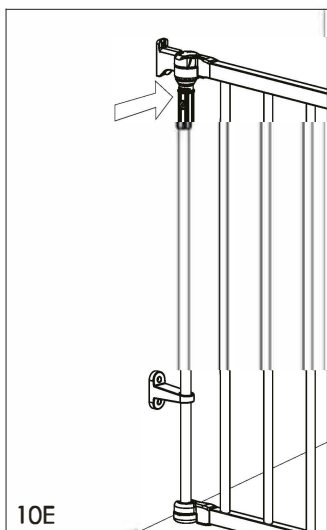
Veggfester - Side B



10D

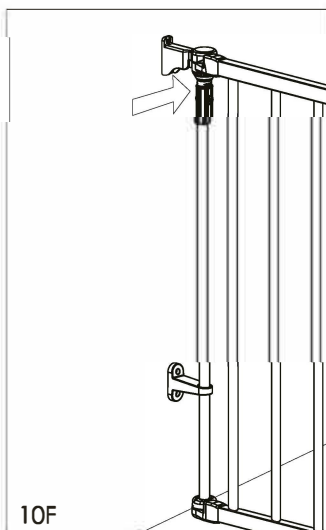
Sett i de avtakbare stengene gjennom veggfeste C på begge sider. Trykk ned i nedre hengselhus.

Veggfester - Side A



10E

Veggfester - Side B



10F

Trykk låsestangen inn i øvre hengselhus å skru til stangen er låst.

VEDLIKEHOLD

Rengjør ved å benytte fuktig klut eller med svamp i mild såpeoppløsning og varmt vann.

Made in China according to EN12227: 2010

Barnas Hus Norge AS, Helsfyr Atrium, Innspurten 15, 0663
Oslo, Norway
customerservice@yngri.no
www.yngri.no

IMPORTANT: Keep for future reference - Read carefully

Read the entire instruction before assembling and installing this product.
If you sell or give away this product, make sure you give this instruction to the new owner. Thank you.

This playpen complies with EN12227:2010

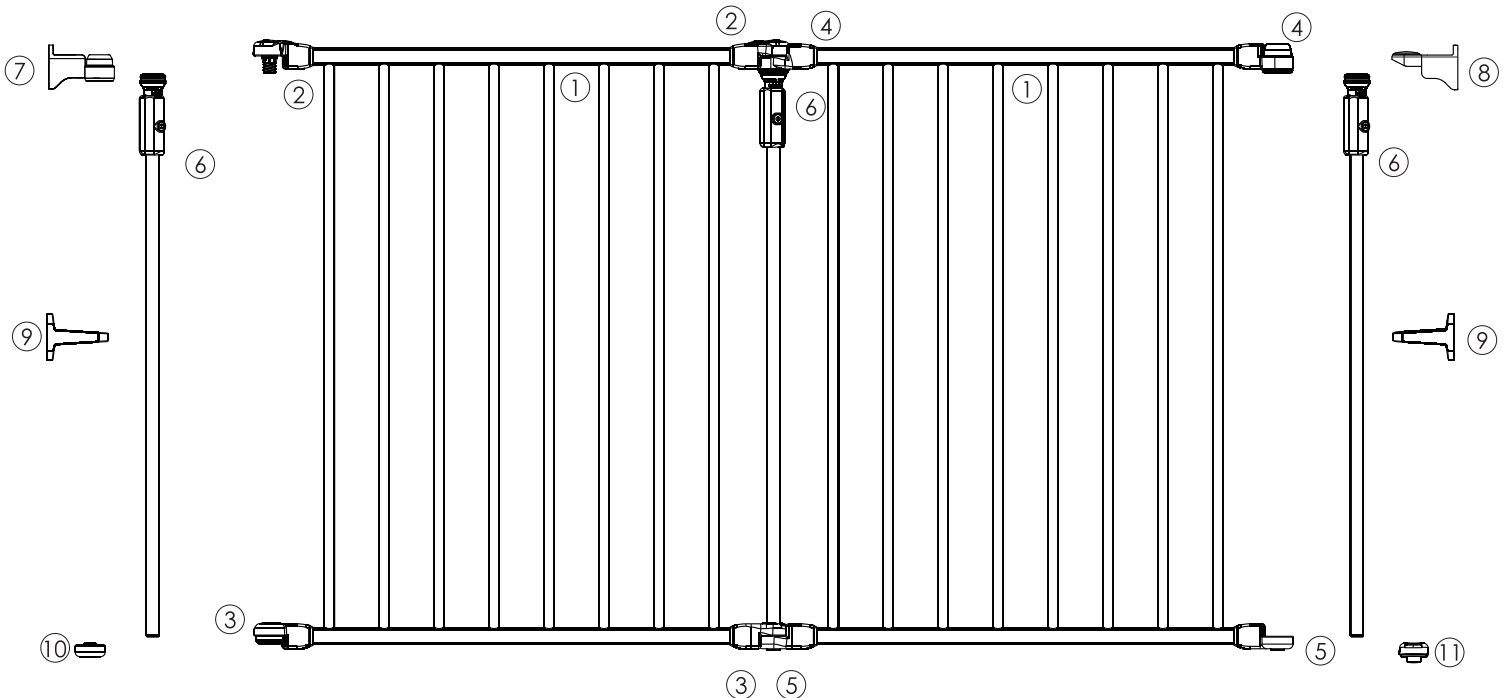
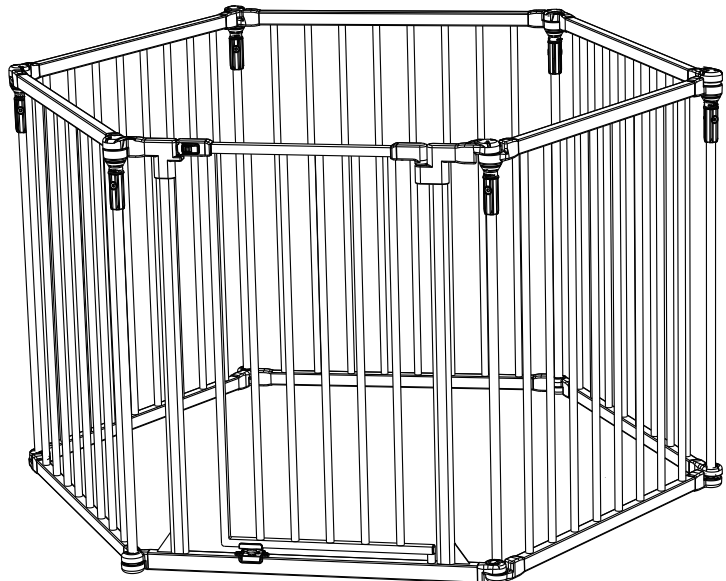
PL 02

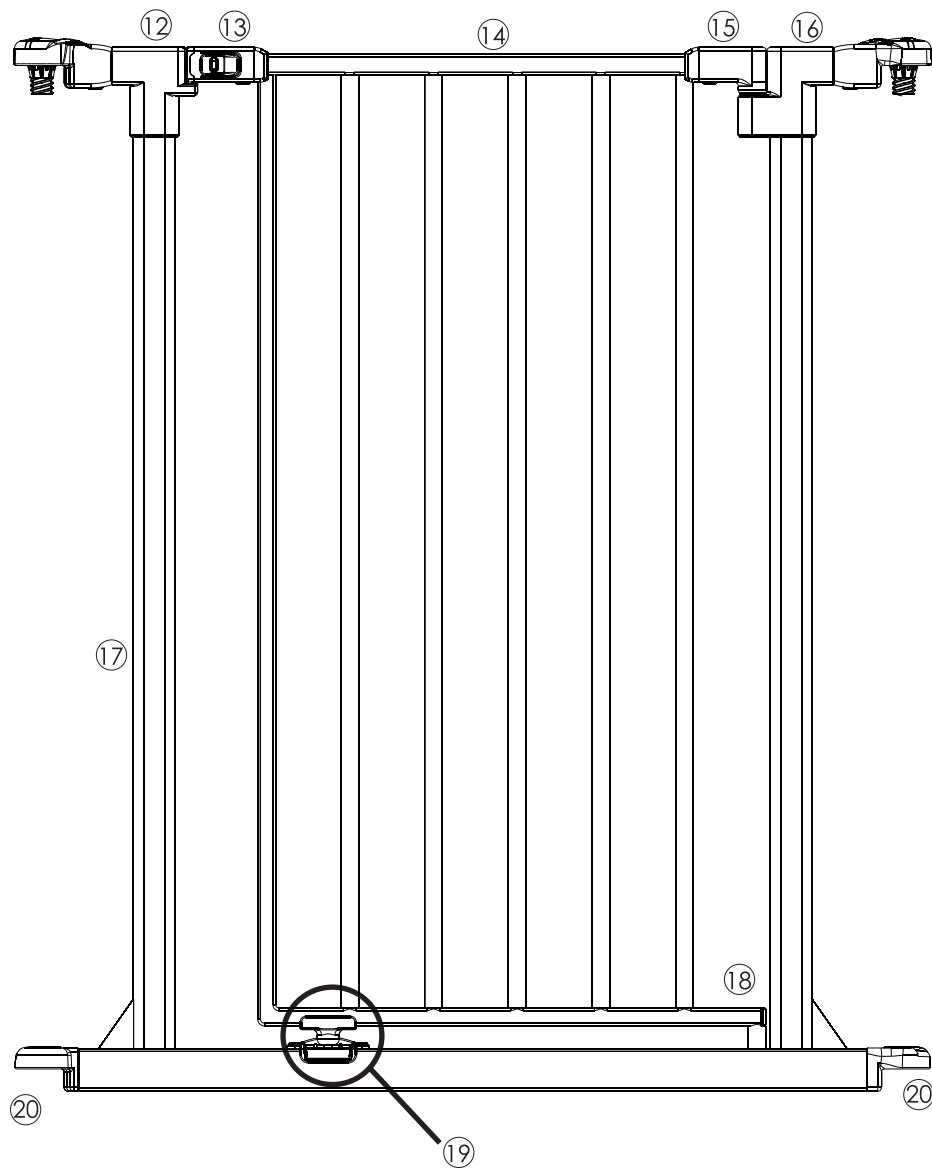
⚠ WARNING

- Do not place the playpen close to an open fire or other heat source.
- Do not use the playpen without the base.
- Ensure that the playpen is fully erected and all the locking mechanisms engaged before placing your child in this playpen.
- This product is intended for use with children from 6 to 24 months of age.
- Don't leave anything in the playpen which could provide a foothold or create a danger of suffocation or strangulation.
- All assembly fittings shall always be tightened properly.
- Do not use the playpen if any part is broken, torn or missing and use only spare parts approved by the manufacturer.
- Accessories which are not approved by the manufacturer shall not be used.

Parts List

NO.	Parts Name	Qty.
1	Gate Panel	5
2	Upper hinge housing	6
3	Lower hinge housing	6
4	Upper hinge holder	6
5	Lower hinge holder	6
6	Removable vertical bar	7
7	Wall fittings - A	2
8	Wall fittings - B	2
9	Wall fittings - C	2
10	Floor Spacer - D	2
11	Socket Cap - E	2

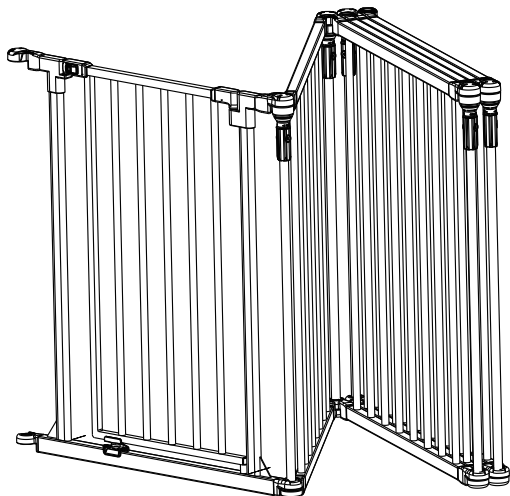




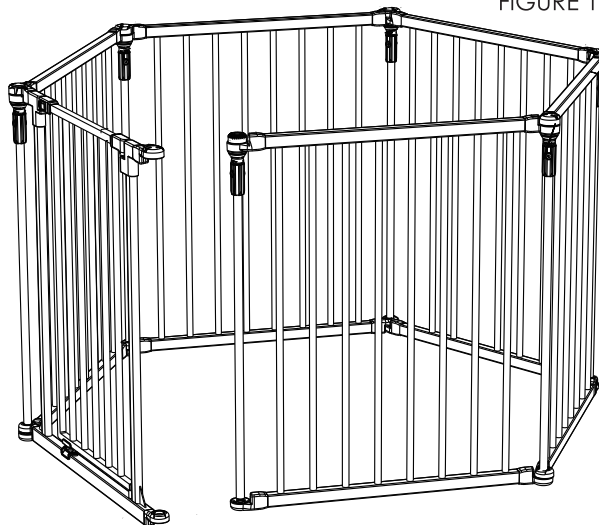
NO.	Parts Name	Qty.
12	Upper locking housing	1
13	Release button	1
14	Door panel	1
15	Upper hinge-A	1
16	Upper hinge-B	1
17	Door frame	1
18	Lower hinge	1
19	Lower locking housing	1
20	Lower cap	2

Assembly

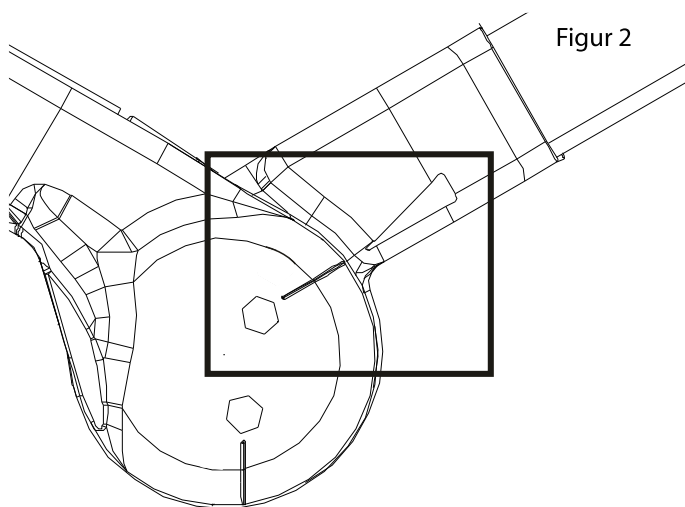
FIGURE 1



Unpack the folded play yard without pressing any button.

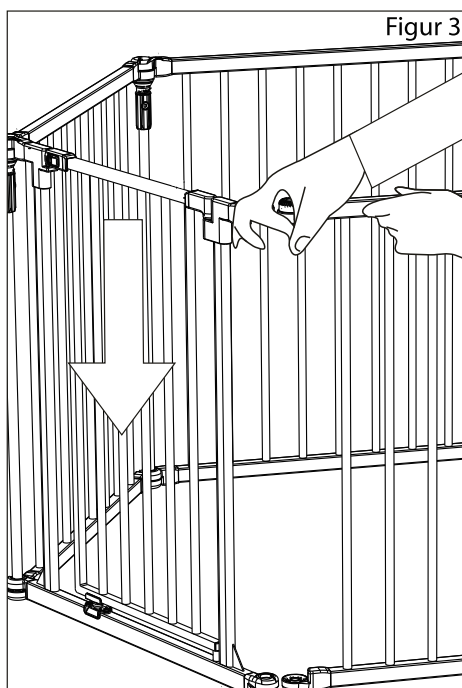


Position and adjust the section to a hexagon.



Figur 2

Roter panelene slik at heksagonmerket går mot pil på motsvarende panel.



Figur 3

Endepanelene settes sammen slik at topp og bunn hengselhusene ligger oppå hverandre.

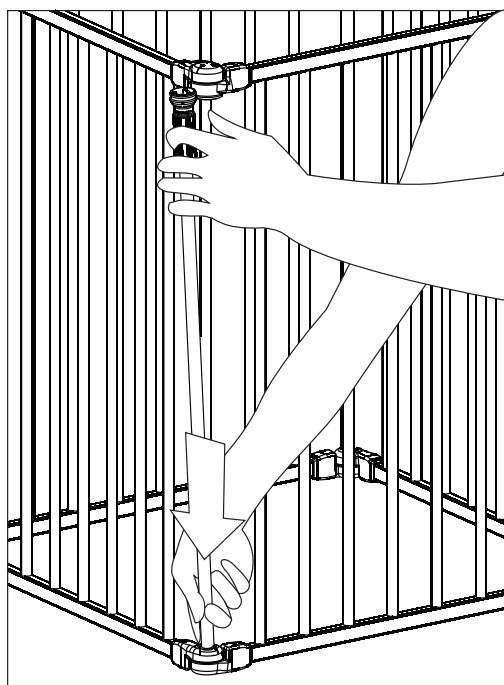


FIGURE 4A

Insert the bar into groove of low hinge.

Press "A" down and slide it into upper hinge.

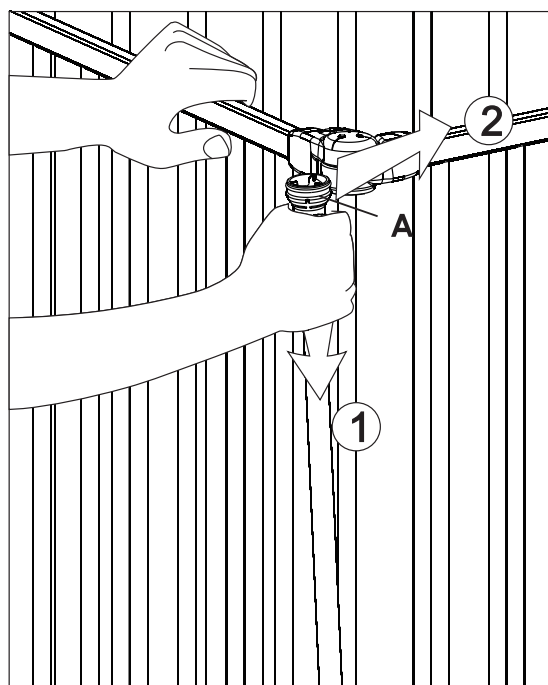


FIGURE 4B

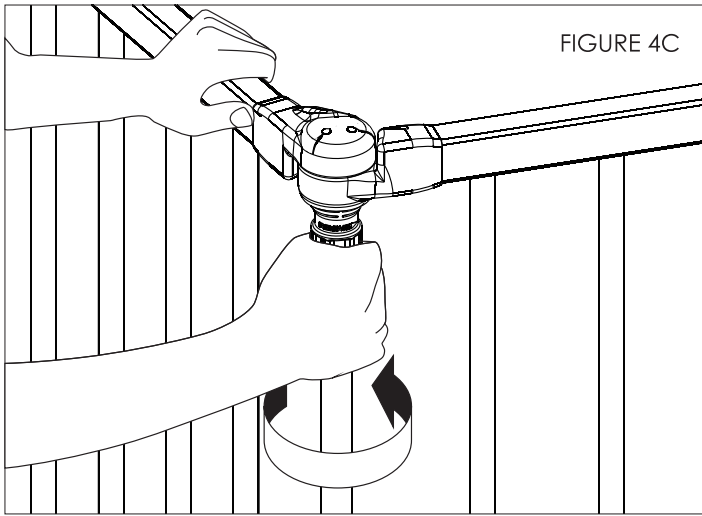


FIGURE 4C

Turn each top hinge to make bar lock in place.

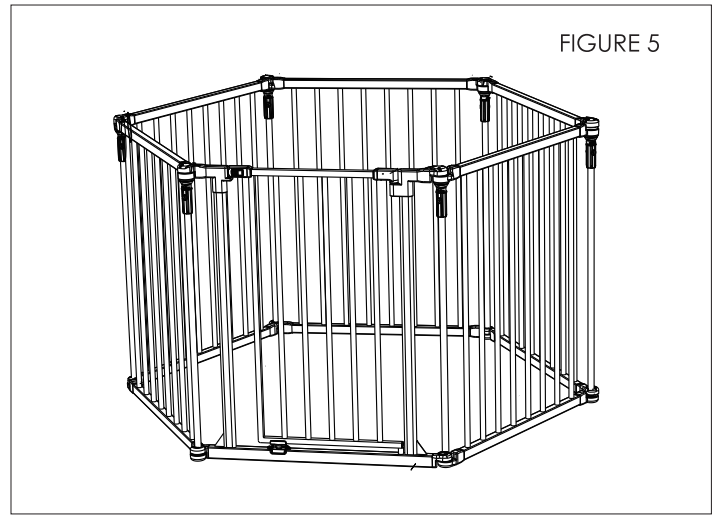


FIGURE 5

Finish assembly

To open

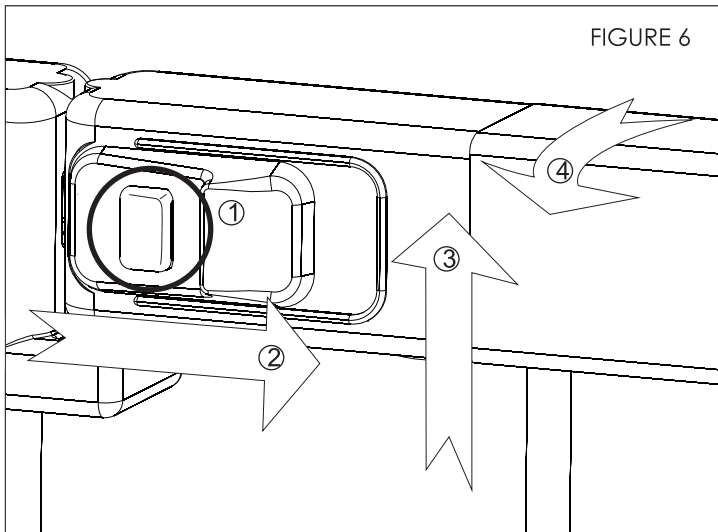


FIGURE 6

Procedure to open door:
push the release button, lift up the gate and swing open.

To close

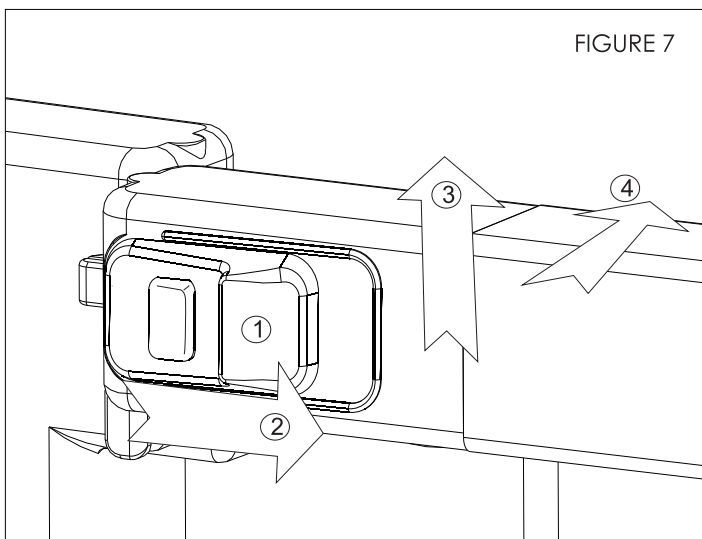


FIGURE 7

Push the release button, lift up the gate and swing inward.

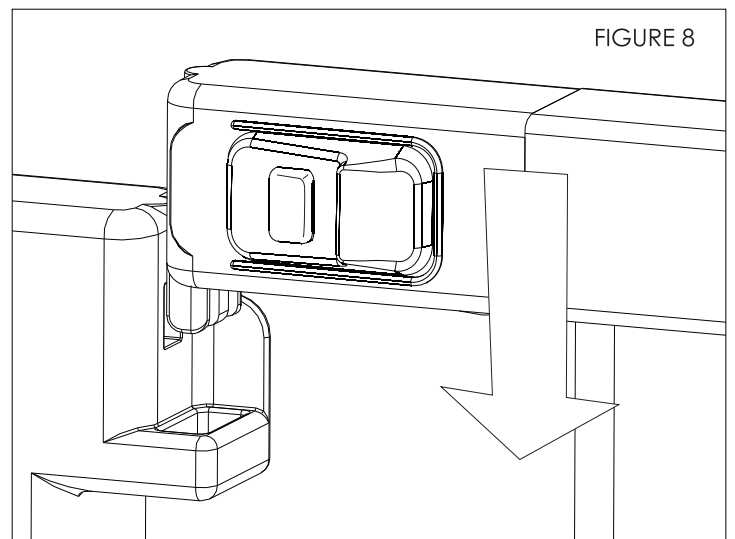
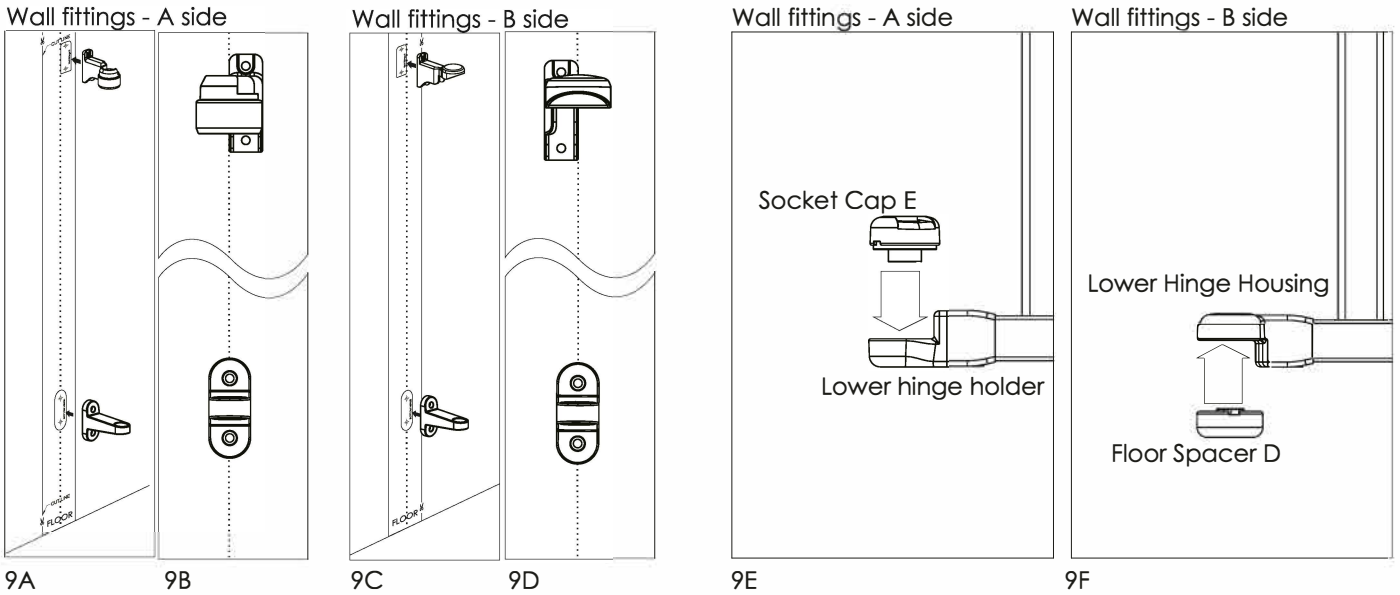


FIGURE 8

Lock the gate in place.

Wall mounting

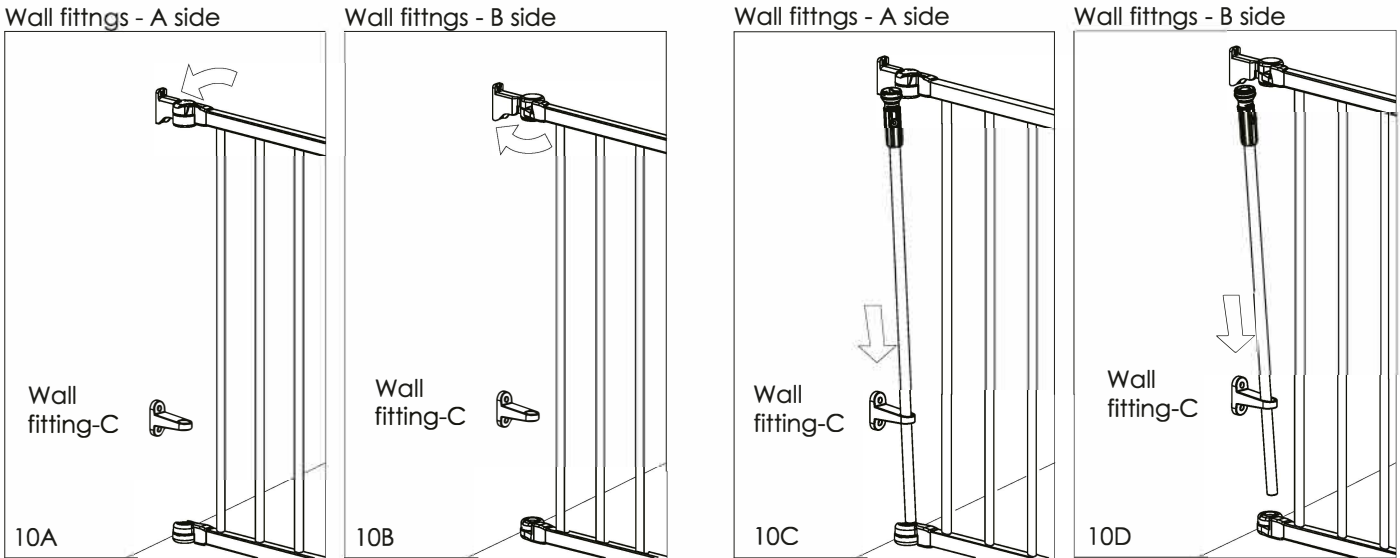
FIGURE 8



Place template vertically to the floor and mark the screw holes. Mount the wall fitting A · B · C onto the wall.

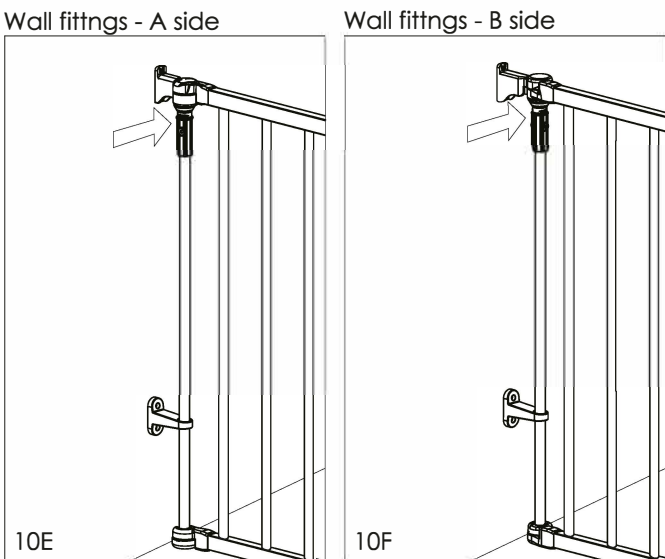
Fix socket cap-E to lower hinge holder.
Fix floor spacer-D to lower hinge housing.

FIGURE 9



Place panels on the mounted wall fittings.

Insert removable vertical bars through wall fitting-C on the both sides of playpen, place the bars in lower hinge housings.



Fix the bars into the upper hinge housings.

Made in China according to EN12227: 2010

Barnas Hus Norge AS, Helsefyr Atrium, Innspurten 15, 0663 Oslo, Norway
customerservice@yngri.no
www.yngri.no