

# Yngri

## NARVIK

### STROLLER



NO

Everyday products for young explorers.  
Designed by Scandinavians.



**NO VIKTIG** Oppbevare den bruksanvisning for fremtidig bruk.

**! ADVARSLER**

Hvis man ikke følger disse advarslene og bruksanvisningen kan dette i verste fall føre til alvorlige skader og eventuel død.

- **VENNLIGST TA VARE PÅ BRUK SANVSNINGEN FOR FREMTIDIG REFERANSE.**
- **SKAL MONTERES AV EN VOKSEN.**
- **LA ALDRI BARNET SITTE ALEN.**
- Barnet skal alltid være innenfor synsvidde når det sitter i trillen.
- "ADVARSEL: Det kan være farlig å la barnet sitte alene uten tilsyn."
- "ADVARSEL: Dette produktet er ikke egnet for løping eller skating."
- **UNNGÅ ALVORLIGE SKADER** fra fall eller ved utgliding. Bruk bestandig setebeltet. Etter at spennene er festet skal beltet justeres slik at det sitter godt rundt barnet.
- **BARNET KAN GLI NED I BENÅPNINGENE OG KVELES.** Bruk aldri setet i hvileposisjon uten at stroppene er festet slik at benåpningene er lukket.
- **UNNGÅ AT FINGRENE KOMMER I KLEM:** Vær forsiktig når trillene slås opp eller sammen. Forsikre deg om at trillen er helt utslått før du lar barnet komme i nærheten av trillen.
- **BRUK ALDRI TRILLEN** i trapper eller rulletrapper. Du kan miste kontrollene over trillen og barnet kan falle ut. Ta også ekstra hensyn når du skal over steg og kanter.
- **UNNGÅ KVELNING.** IKKE plasser ting med snører rundt nakken til barnet, monter snører på dette produktet, eller monter på leker med snører.
- **BRUK AV TRILLEN** med barn som veier mer en 22 kg vil medføre stor slitasje og stresskader på trillen.
- "ADVARSEL: Kun ett barn kan bruke trillen om gangen."
- "ADVARSEL: Alle ting som henges på håndtaket påvirker stabiliteten på trillen."
- Ikke plasser gjenstander som veier med en 0,45 kg i kalesjelommen på trillen.
- **FOR Å UNNGÅ BRANNSKADER** skal det aldri plasseres varme drikker i foreldrebrettet på trillen.
- **FOR Å UNNGÅ FARLIGE OG USTABILE SITUASJONER** skal det aldri plasseres/henges vesker, handlepøser, pakker eller annet på håndtakene eller kalesjen.
- **FOR Å UNNGÅ FARLIGE OG USTABILE SITUASJONER** skal det ikke plasseres mer en 5 kg i varekurven.
- **IKKE** bruk varekurven til å ha barn i.
- **IKKE LA** barnet stå på kurven, den kan kollapse og barnet kan bli skadet.
- **PASSER ALDRI** barnet i trillen med hodet mot foreldren.
- **TRILLEN SKAL ALDRI** brukes som et leketøy.
- **SLUTT Å BRUK TRILLEN** hvis den blir skadet eller ødelegges.
- "ADVARSEL: Bruk sele så snart barnet kan sitte oppreist av seg selv."
- "ADVARSEL: Når trillen ikke er i bruk skal den oppbevares utenfor barns rekkevidde."
- Dette kjøretøyet er beregnet for barn mellom 6 og 36 måneder, og som veier opp til maksimalt 22 kg.
- Tilbehør som ikke er anbefalt av produsent skal aldri brukes sammen med trillen.
- "ADVARSEL: Forsikre deg om at alle låser er i låst posisjon før barnet plasseres i trillen og den tas i bruk."
- "ADVARSEL: Bruk alltid skrittstroppen sammen med midjebeltet."
- "ADVARSEL: Denne trillen er ikke egnet for barn under 6 måneder."

**max 22 kg**

WARNING: Never leave your child unattended.  
 WARNING: This product is approved for children up to 22 kg.  
 VARNING: Låt inte ensam ditt barn utan uppsikt.  
 VARNING: Detta produkt är godkänd för barn upp till 22 kg.  
 VORSICHT: Das Kind kann nur mit Aufsicht von Erwachsenen.  
 VORSICHT: Dieses Produkt ist für Kinder bis 22 kg.  
 ADVARSEL: Etterlad aldrig ditt barn uten tilsyn.  
 ADVARSEL: Denne produkt er godkjent for barn opp til 22 kg.  
 ADVARSEL: Forlat aldri ditt barn uten tilsyn.  
 ADVARSEL: Denne produkt er godkjent for barn opp til 22 kg.

Ikke egnet fo trapper.

Enhver belastning på håndtaket vil forringe stabiliteten

Ikke la barnet ditt være uten tilsyn

Ikke egnet for løp eller rulleskøyter

Hold barn unna når du legge opp vognen.

Bruk alltid selen så snart barnet er i stand til å sitte opp.

Bruk sikkerhetsbelte, som kan kjøpes som tillegg.

Kontroller at låsemekanismer er låst før du bruker vognen.



1. Håndtaksregulerer

2. Sikkerhetssperre

3. Håndtak

4. Kalesje

5. Frontbøjle

6. Sele

7. Sikkerhetssperre

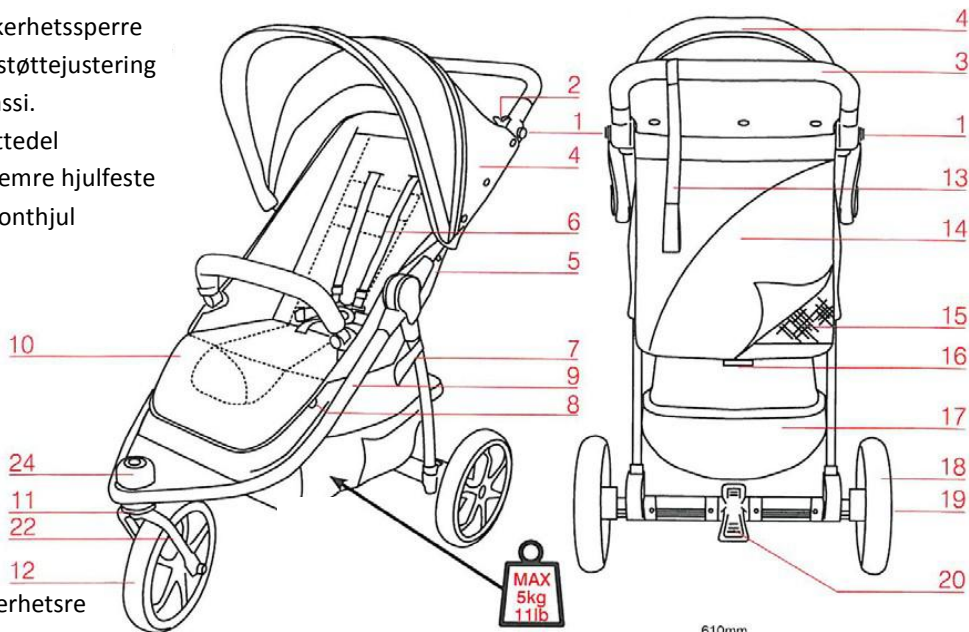
8. Fotstøttejustering

9. Chassi

10. Sittedel

11. Fremre hjulfeste

12. Fronthjul



13. Sikkerhetsrem

(Følger ikke med, kan kjøpes ekstra)

14. Kalesjekappe

15. Ventilasjonsnett

16. Sittedelsregulerer

17. Handlekurv

18. Bakhjul

19. Hjulspærre

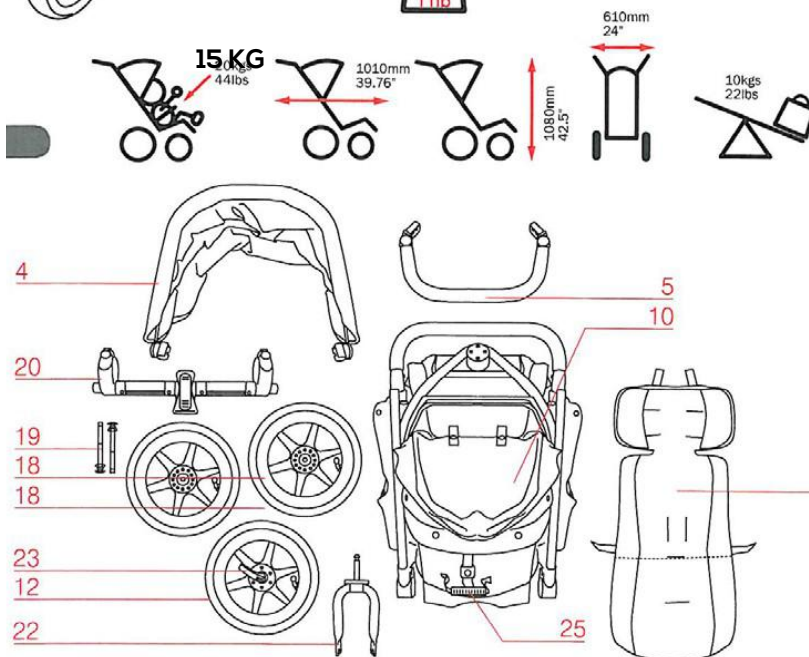
20. Bakaksel

21. Ekstra pute (følger ikke med)

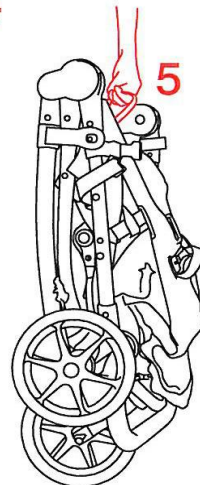
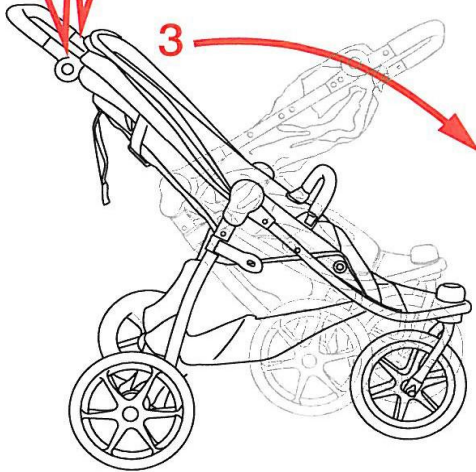
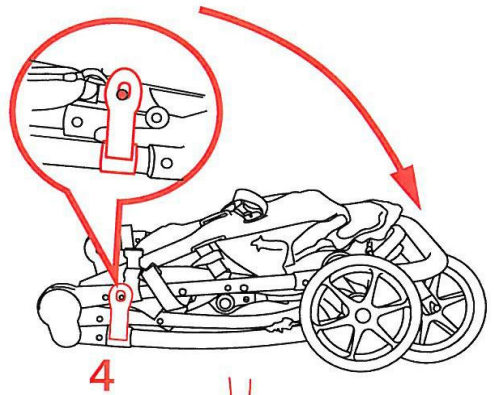
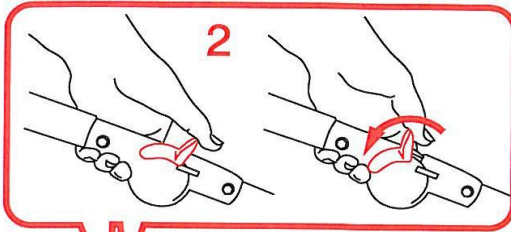
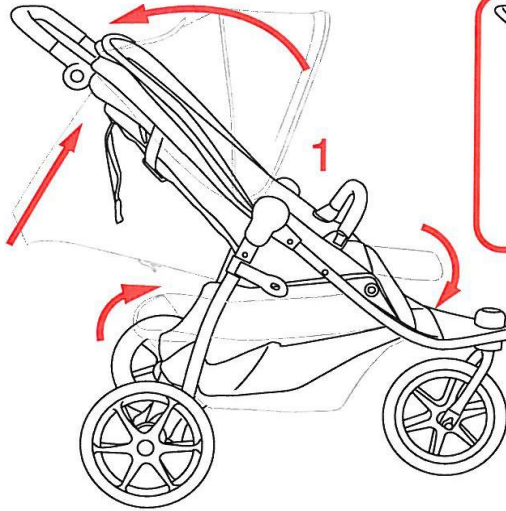
22. Frontgaffel

23. Fronthjulspærre

24. Svinglåsmechanism



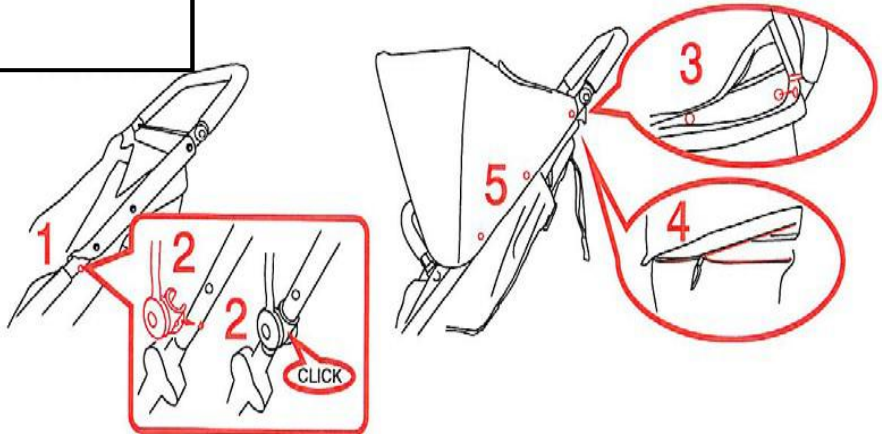
LEGGE  
SAMMEN  
VOGNEN



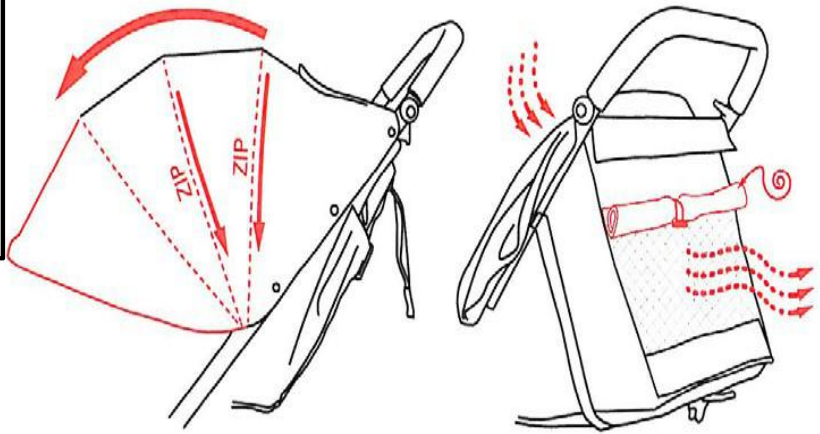




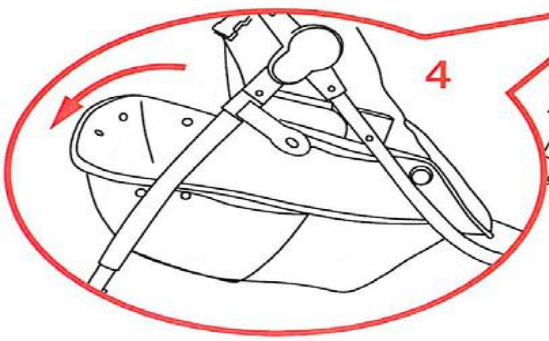
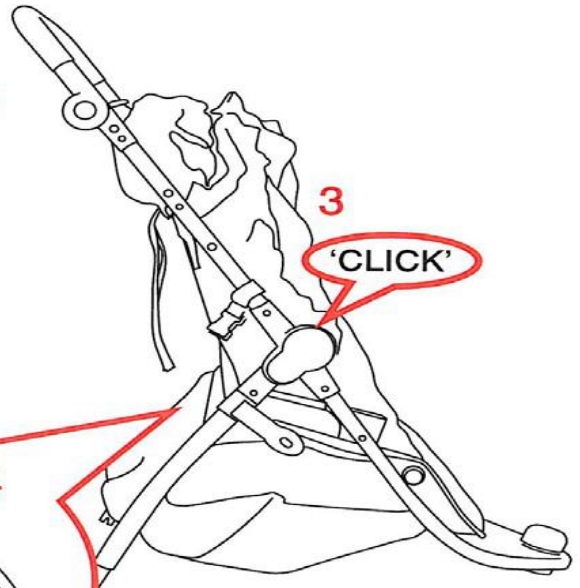
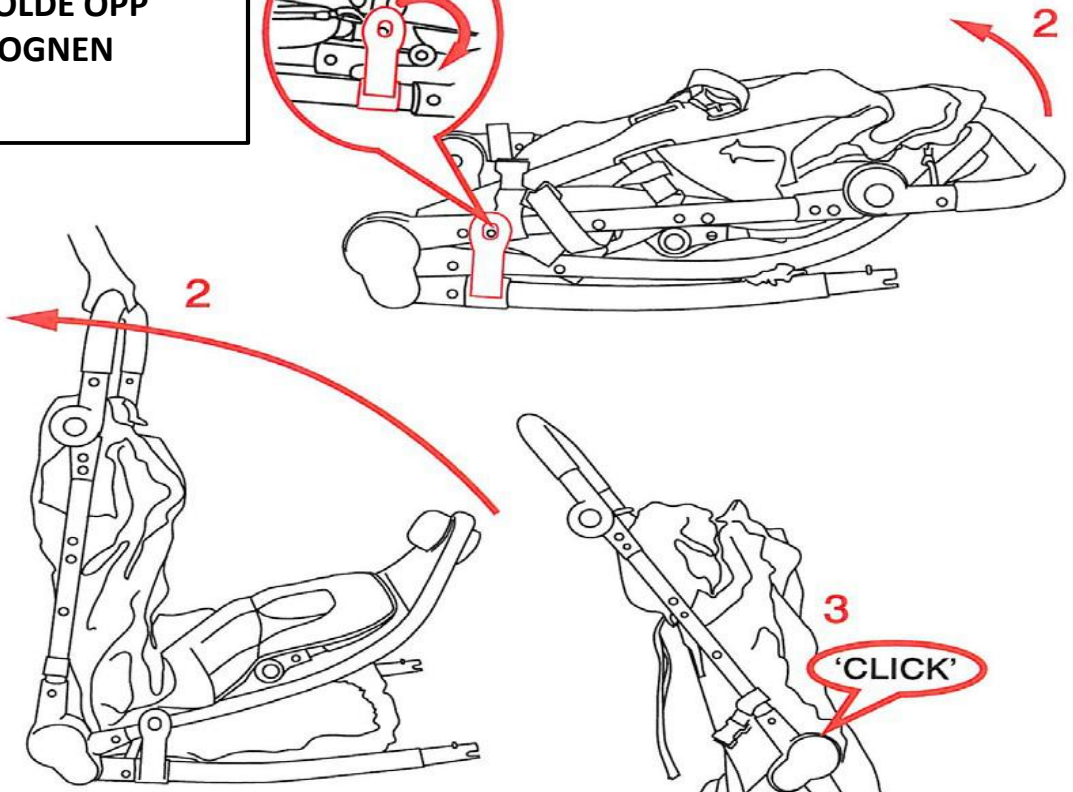
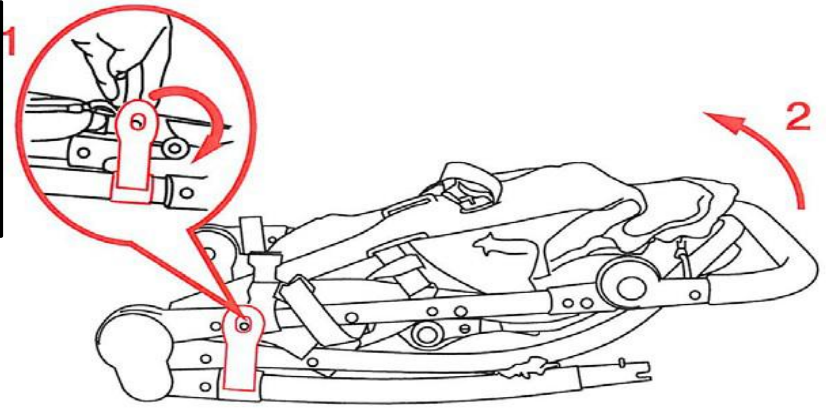
# MONTERING AV KALESJE



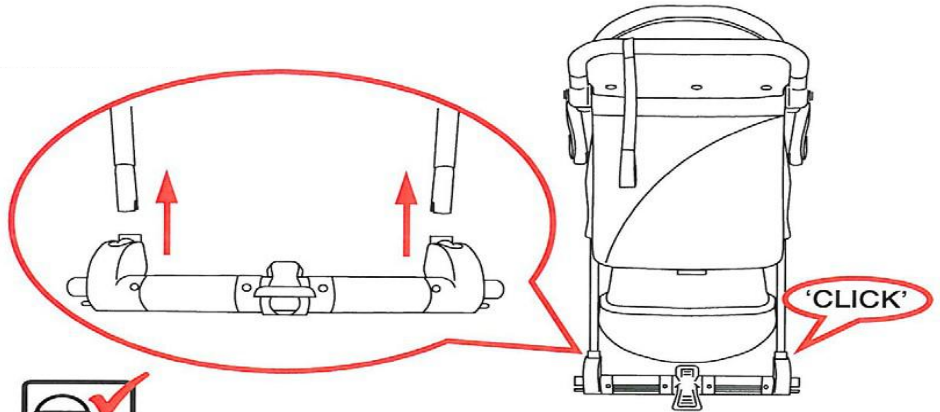
# JUSTERING AV KALESJE



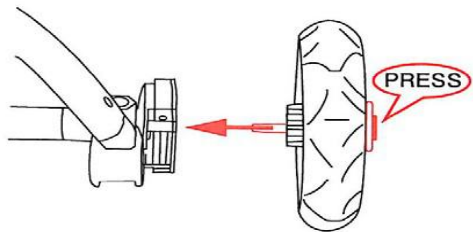
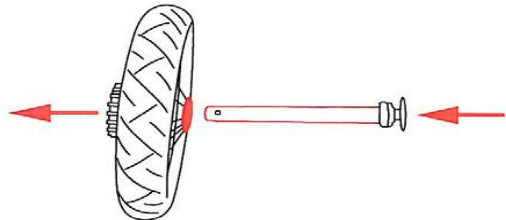
**FOLDE OPP  
VOGNEN**



## MONTERE BAKAKSEL



## MONTERE BAKHJUL

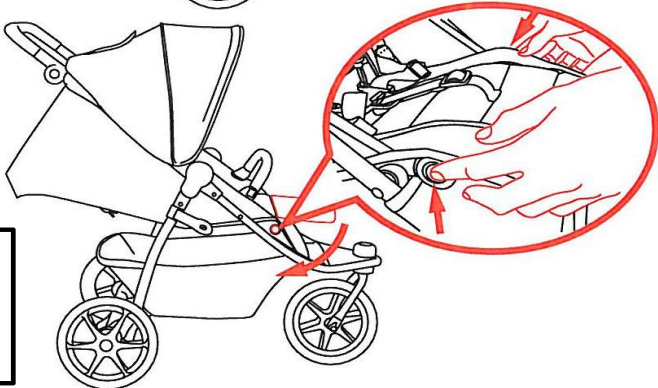


**VIKTIG!** Pass på at hjulene sitter forsvarlig før du bruker vognen.

**FOTSTØTTE**

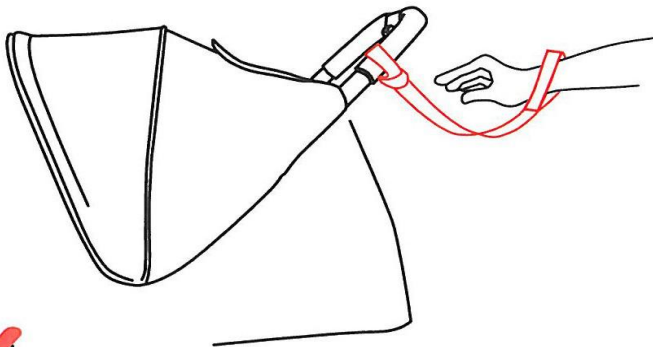


**JUSTERING  
AV  
FOTSTØTTE**



**ADVARSEL! Fotstøtten er utformet  
for å kollapse hvis den blir  
overbelastet**

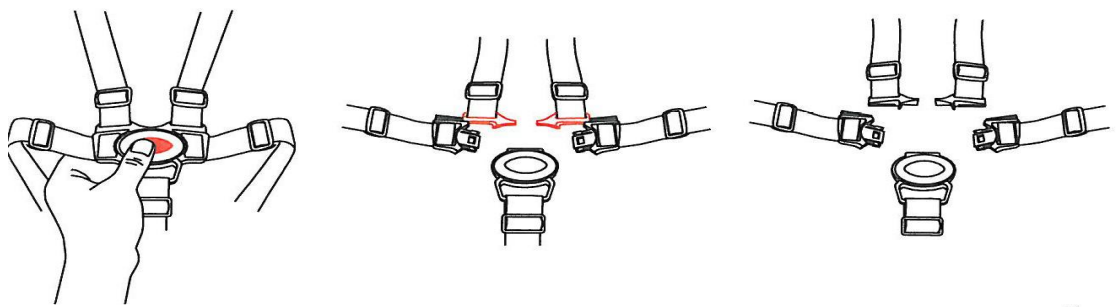
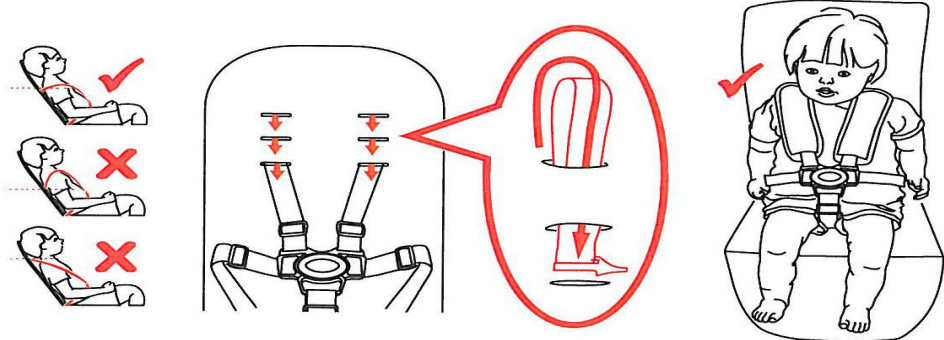
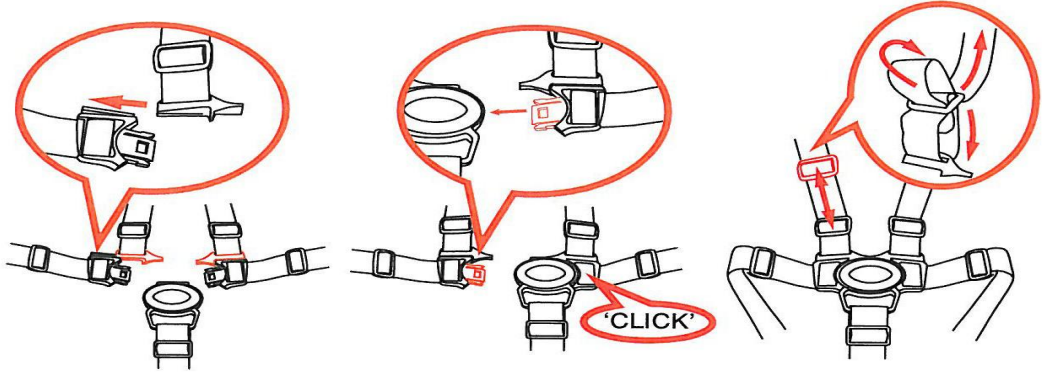
**SIKKERHETS  
STROPPEN ER ET  
TILBEHØR DU KAN  
KJØPE TIL.**





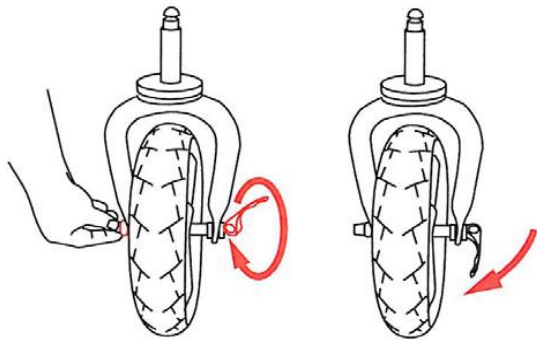
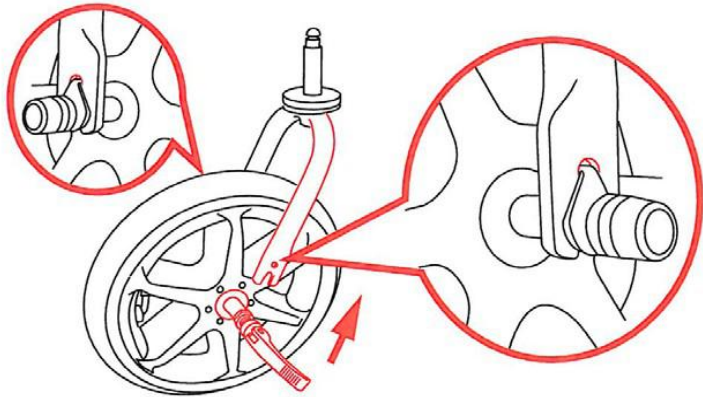


# MONTERING AV SELE

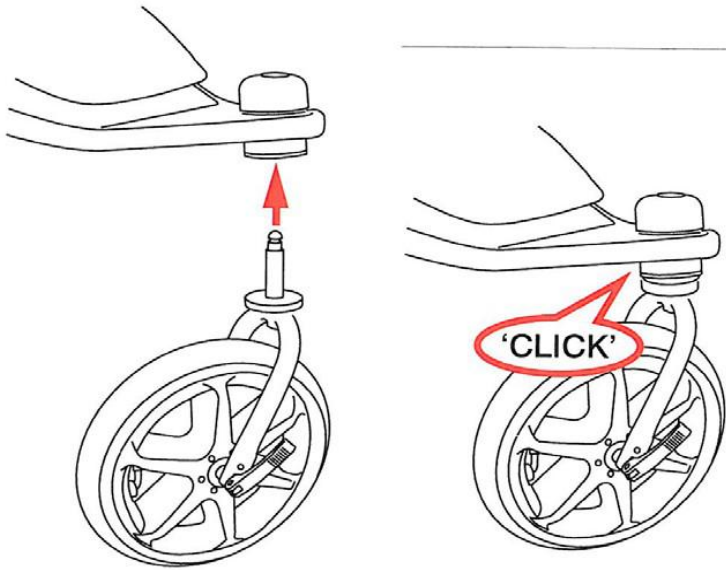




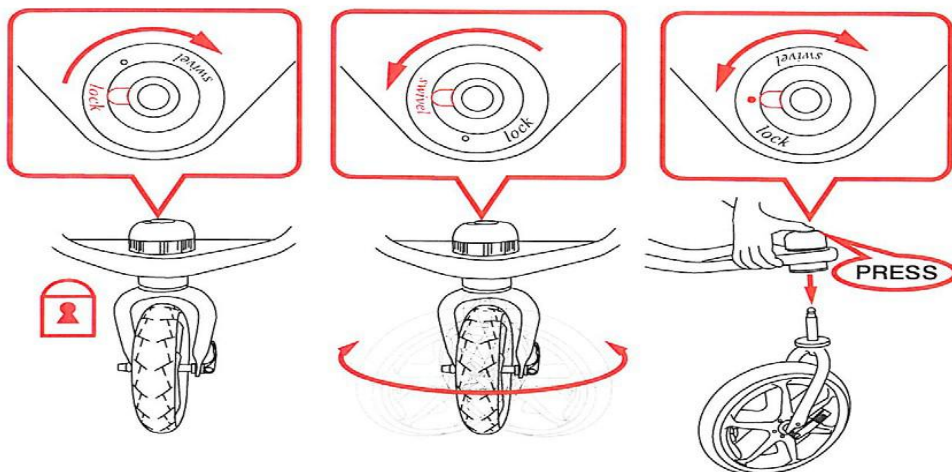
**MONTERE  
FREM HjULSGAF  
FEL**



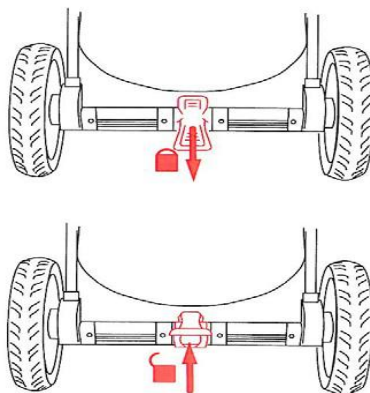
**MONTERE  
FREM HjUL**



## FREM Hjuls SPERRE OG LÅS

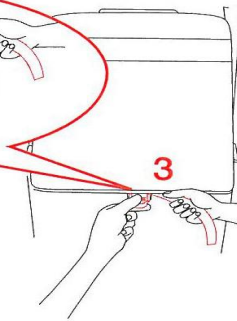
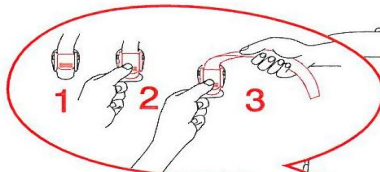
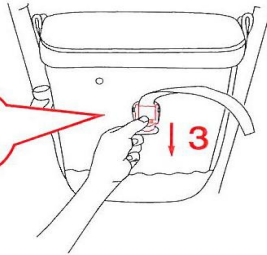
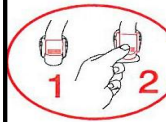


## BREMS

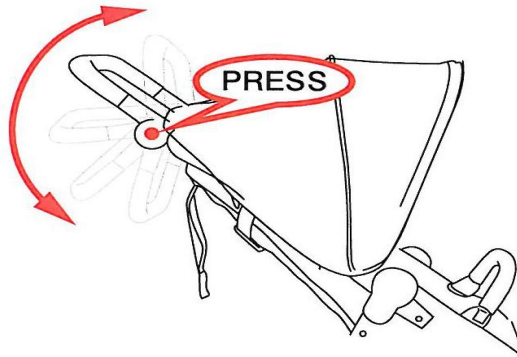


## JUSTERING AV RYGGSTØTTE

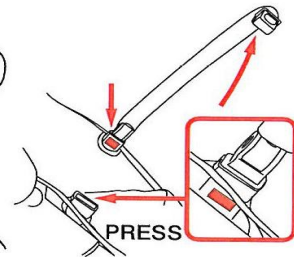
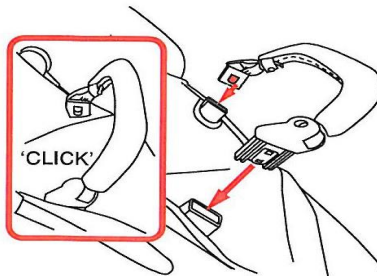
ENALE



## JUSTERING AV HÅNDTAK



## FESTE AV FRONTBØYLE







## VEDLIKEHOLD

For å opprettholde maksimal sikkerhet og funksjonalitet er det viktig at man regelmessig vedlikeholder produktene man har kjøpt.

### VIKTIGT!

Oppbevar alltid trillen innendørs og i tørt miljø. Når man oppbevarer vognen inne, bør man bruke hjultrekk eller legge en matte under. Slik at det ikke oppstår misfarging på gulvet. Dette kan oppstå grunnet en kjemisk reaksjon.

Bruk alltid regnbeskyttelse i fuktig vær. Husk at vognen må tørke ordentlig hvis den blir fuktig / våt for å unngå risiko for mugg.

### TREKKET

Kan kun vaskes på håndvask 30 grader. Kan ikke sentrifugeres eller i trommel. Rengjør vognen med lunket vann og mild såpe.



### CHASSI

Rengjør chassiset og hjulene regelmessig med en fuktig klut. Smøring med fett eller silikonspray, forhindrer evt rustangrep. Tørk gjerne av trillen om den er blitt fuktig. Kontroller jevnlig vognen, og se til at alle deler er på plass og at ingen deler mangler. Smør akslinger og hjul jevnlig med smørefett eller silikonspray. Jevnlig vedlikehold vil kunne øke vognens levetid. Sollys vil bleke alle tekstiler, sett trillen derfor alltid i skyggen eller innomhus dersom den ikke brukes.

## Forbrukerkontakt

BH NORDIC AS, Grenseveien 107, 0663 Oslo NORWAY

[www.yngri.no](http://www.yngri.no)  
[customerservice@yngri.no](mailto:customerservice@yngri.no)

This product complies with  
EN 1888-1/2:2018 and EN71-3:2019





# Yngri

DESIGNED BY SCANDINAVIANS

Made in China  
BH NORDIC AS, Grenseveien 107, 0663 Oslo  
NORWAY

[www.yngri.no](http://www.yngri.no)  
[customerservice@yngri.no](mailto:customerservice@yngri.no)

