

# Yngri

PICKNICKBORD MED PARASOLL  
PIKNIKBOARD MED PARASOLL  
PICNIC TABLE WITH UMBRELLA



SE / NO / ENG

Everyday products for young explorers.  
Designed by Scandinavians.

SE

## SE VIKTIGI LÄS INSTRUKTIONERNA FÖRE ANVÄNDNING OCH FÖR VARA MANUALEN FÖR FRAMTIDA REFERENS.

Underlåtenhet att följa dessa varningar och monteringsanvisningarna kan leda till allvarliga personskador eller dödsfall.

**VARNING!** Picknickbordet ska placeras på vågräta golvet.

**VARNING!** Alla monteringsbeslag ska alltid dras åt ordentligt, och se till att inga skruvar är lösa för att undvika kvävningsrisk.

**VARNING!** Använd inte denna produkt förrän barnet kan sitta upp utan hjälp.

**VARNING!** Använd inte picknickbordet om någon del är trasig eller saknas och använd endast reservdelar som är godkända av tillverkaren.

**VARNING!** Var medveten om risken för öppen eld och andra källor till stark värme, t.ex. produkter som drivs av el eller gasol etc. i närheten av picknickbordet.

**VARNING!** Använd inte delar eller tillbehör förutom de som testats och godkänts av tillverkaren.

**VARNING!** Detta picknickbord kan användas av barn över 3 år och har en maximal vikt upp till 50 kg för båda sidor av bordet.

- Under montering av vuxen, håll barnet på avstånd från produkten.
- Placera inte picknickbordet nära väggar och föremål för att förebygga klämrisker samt att fastna.
- Placera eller håll picknickbordet på avstånd från öppna eldstäder och andra starka värmekällor, såsom elektriska eller gasol uppvärma element etc. eller på en plats där barnet kan utsättas för någon form av fara.
- För säkerheten är det viktigt att picknickbordet är monterat helt enligt instruktionerna före användning.

### VÅRD OCH UNDERHÅLL:

Rengöring och underhåll av denna produkt måste utföras regelbundet av användaren.

Rengöring och underhåll av picknickbordet får endast utföras av en vuxen.

Kontrollera regelbundet eventuella klämskruvar och dra åt dem igen.

### VÅRD:

Torka alltid av bordsytan rutinmässigt med en mjuk, fuktig trasa.

Torka alltid av regnvatten eller spillt vatten på bordet för att förhindra att eventuellt rost bildas på skruvarna.

### UNDERHÅLL/FÖRVARING:

Förvara föremålet på en torr plats när den inte används.

Denna produkt överensstämmer med EN71-1:2014 + A1:2018, EN71-2:2011+A1:2014 & EN71-3:2019



max 50 kg



### FÖR KONTAKT

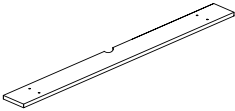
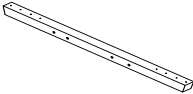
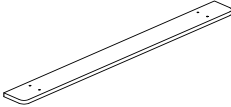
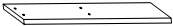

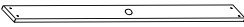
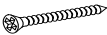

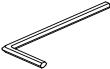
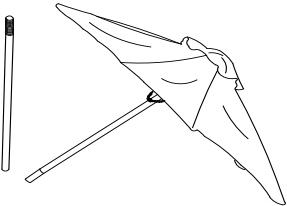
E-mail: [customerservice@yngri.no](mailto:customerservice@yngri.no)

Designed in Scandinavia – Made in China for BH Nordic AS

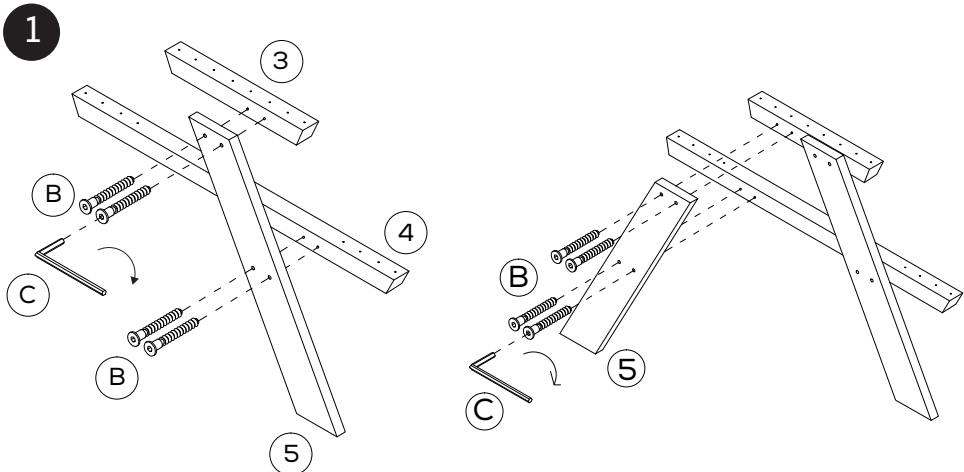
Grenseveien 107, 0630 Oslo Norway

# DELAR

SE

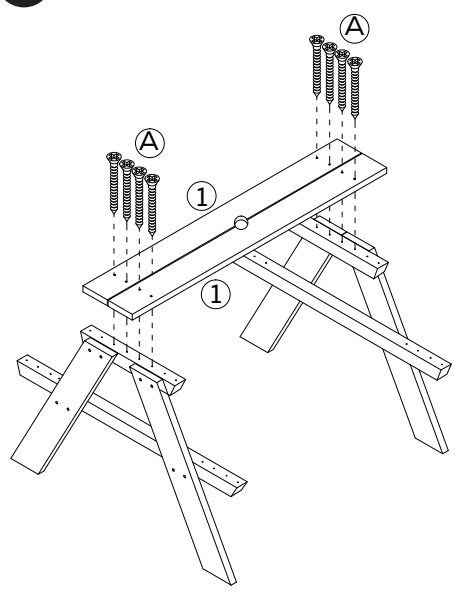
- |   |  |       |   |   |       |
|---|--|-------|---|---|-------|
| 1 |               | 2 st  | 4 |              | 2 st  |
| 2 |               | 6 st  | 5 |              | 4 st  |
| 3 |               | 2 st  | 6 |              | 1 st  |
| A | <br>3.5*40 mm | 36 st | B | <br>Ø6*45 mm | 16 st |
| C |               | 1 st  | D |              | 1 st  |

# MONTERINGSANVISNINGAR

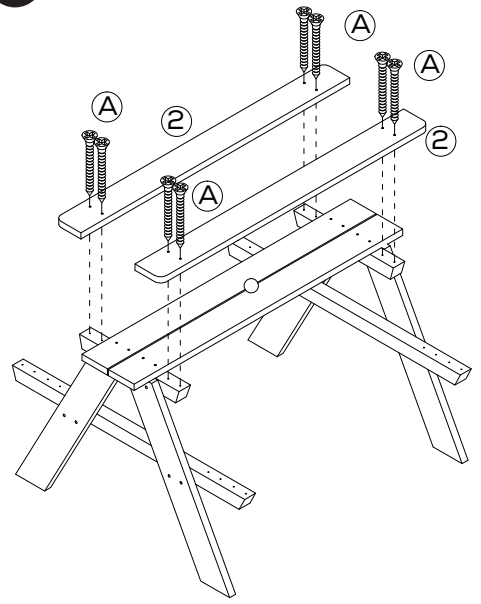




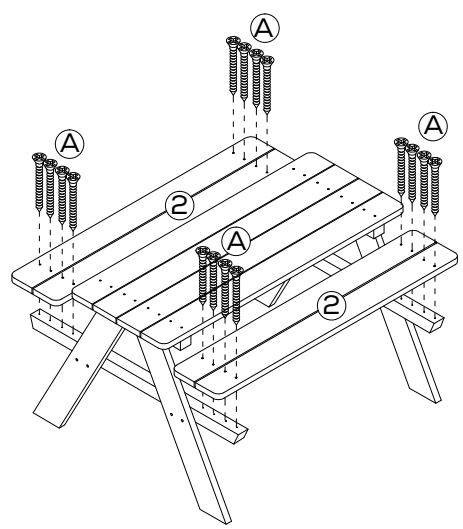
SE 2



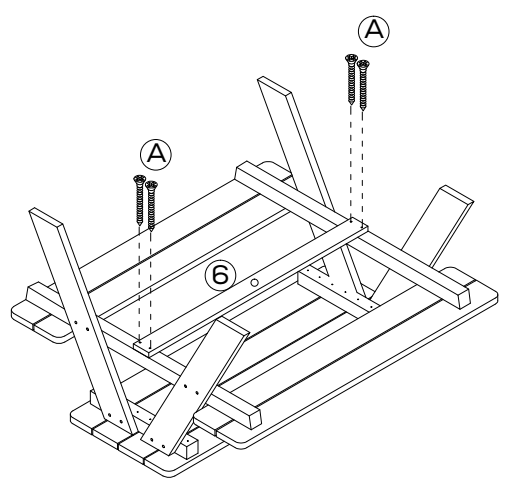
3



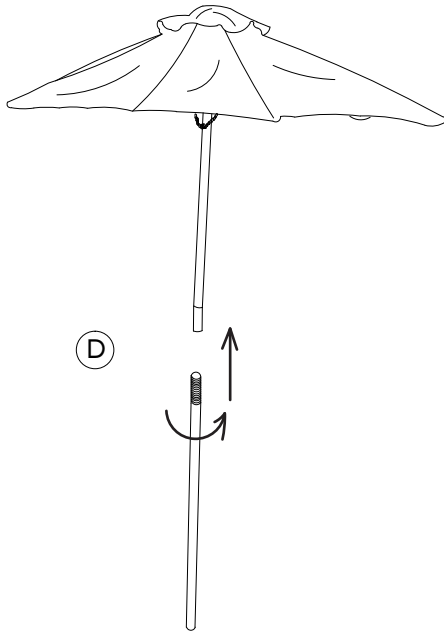
4



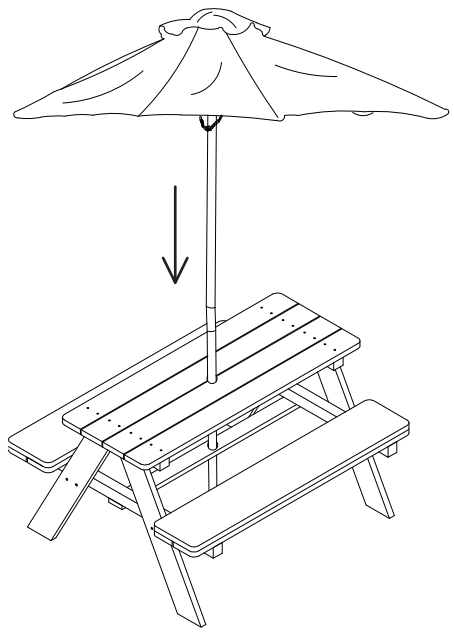
5



6



7



SE

**NO**

## **NO VIKTIG! LES NØYE IGJENNOM INSTRUKSJONENE FØR BRUK OG TA VARE PÅ DE FOR FREMTIDIG REFERANSE.**

**Å unnlate å følge disse advarslene og monteringsanvisningene kan lede til alvorlig skade eller død.**

**ADVARSELI** Piknikbordet skal plasseres på en horisontal overflate.

**ADVARSELI** Alle skruer og muttere skal alltid strammes godt, vær spesielt oppmerksom på at ingen skruer er løse for å unngå kvelningsfare.

**ADVARSELI** Barnet skal kunne sitte oppreist av seg selv før dette produktet tas i bruk.

**ADVARSELI** Ikke bruk piknikbordet hvis deler er ødelagt eller mangler og det skal kun brukes reservedeler som er godkjent av produsent.

**ADVARSELI** Var klar over risikoen ved åpen ild og andre kilder til sterk varme, slik som elektriske varmeovner, gassovner og lignende i nærheten av piknikbordet.

**ADVARSELI** Ikke bruk deler og tilbehør som ikke er testet og godkjent av produsent.

**ADVARSELI** Dette piknikbordet kan brukes av barn over 3 år og med en maksimal vekt på 50 kilo for begge sidene bordet.

- Bordet skal monteres av en voksen uten at barn er til stede.
- Ikke plasser bordet i nærheten av vegger og andre forhindrenger for å unngå klemskader.
- Hold bordet unna åpen ild og andre former for sterk varme, slik som elektriske varmeovner, gassovner og lignende, eller andre områder det barnet kan bli utsatt for noen form for fare.
- Av sikkerhetshensyn skal bordet monteres helt i rekkefølgen som står i monteringsanvisningen.

### **STELL OG VEDLIKEHOLD:**

Rengjøring og vedlikehold av dette produktet skal utføres regelmessig.

Rengjøring og vedlikehold skal utføres av en voksen.

Gå regelmessig over og eventuelt stram til skruer og fester.

### **RENGJØRING:**

Tørk regelmessig av overflaten til bordet med en fuktig klut.

Tørk alltid av vann og fuktighet fra bordet for å unngå at skruene ruster.

### **VEDLIKEHOLD:**

Oppbevar bordet på en tørr plass når det ikke er i bruk.

**Dette produktet er godkjent i henhold til EN71-1:2014 + A1:2018, EN71-2:2011+A1:2014 & EN71-3:2019**



### **FORBRUKERKONTAKT**

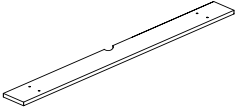
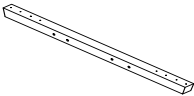
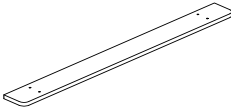
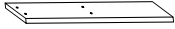
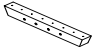
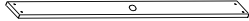
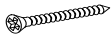

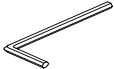
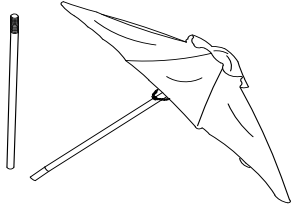
E-mail: [customerservice@yngri.no](mailto:customerservice@yngri.no)

Designed in Scandinavia – Made in China for BH Nordic AS

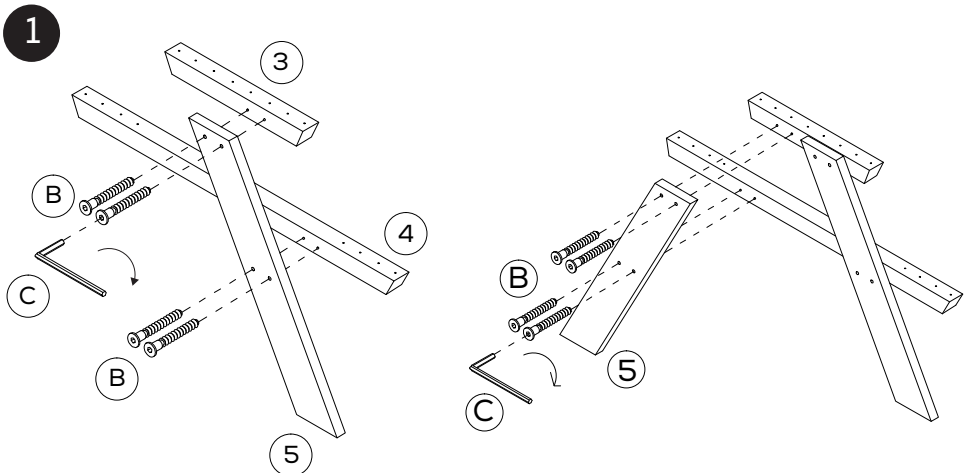
Grenseveien 107, 0630 Oslo Norway

# DELER

NO

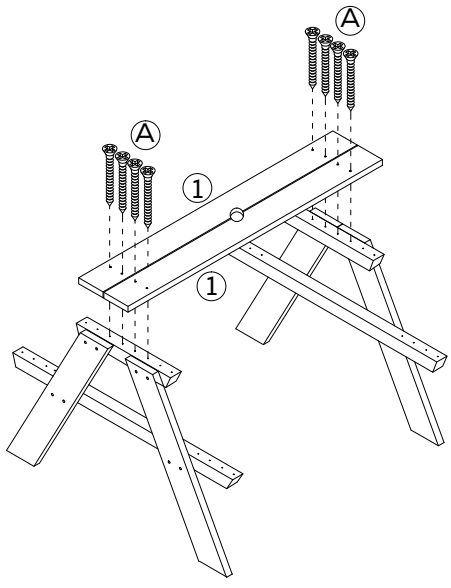
- |   |  |        |   |   |        |
|---|--|--------|---|---|--------|
| 1 |               | 2 stk  | 4 |              | 2 stk  |
| 2 |               | 6 stk  | 5 |              | 4 stk  |
| 3 |               | 2 stk  | 6 |              | 1 stk  |
| A | <br>3.5*40 mm | 36 stk | B | <br>Ø6*45 mm | 16 stk |
| C |               | 1 stk  | D |             | 1 stk  |

# MONTERINGSANVISNING

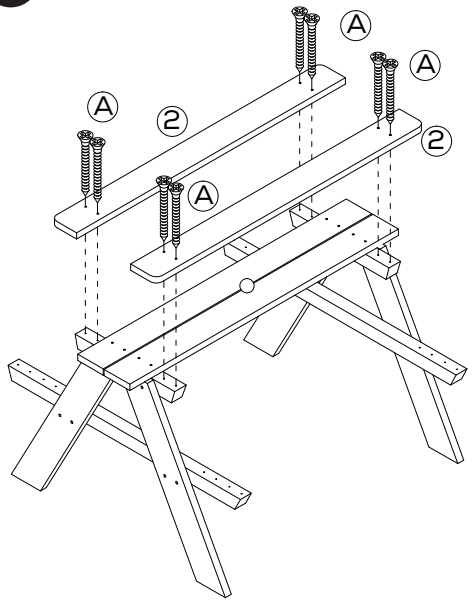




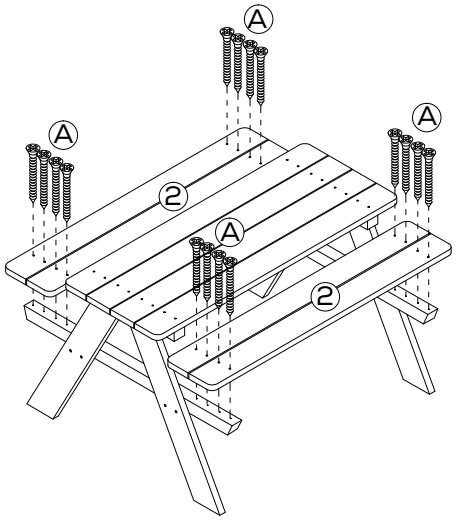
NO 2



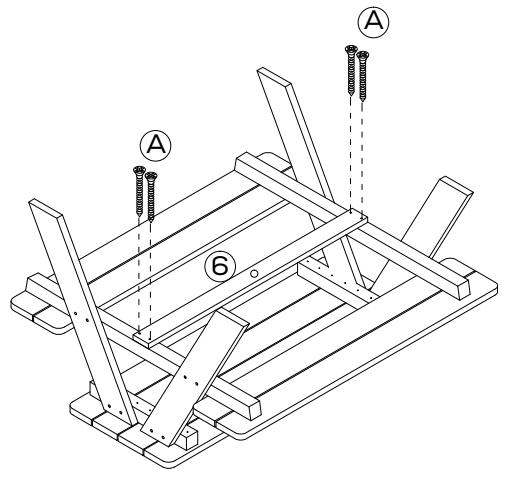
3



4

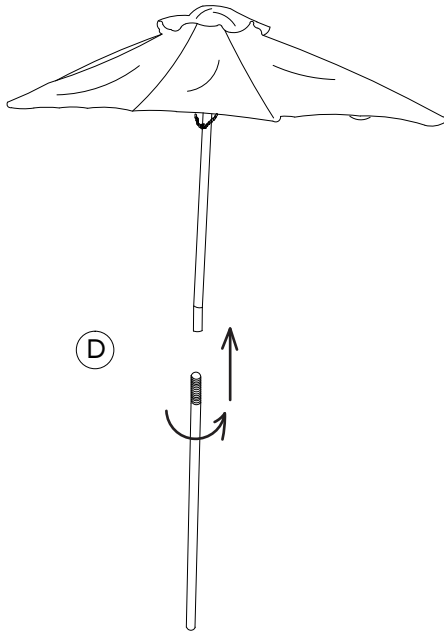


5

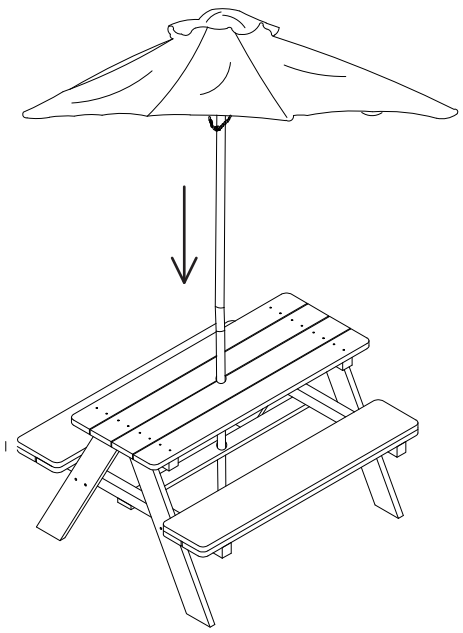




6



7



NO

ENG

## ENG IMPORTANT! READ THE INSTRUCTIONS CAREFULLY BEFORE USE AND KEEP FOR FUTURE REFERENCE.

**Failure to follow these warnings and the assembly instructions could result in serious injury or death.**

**WARNING!** The picnic table should be placed on the horizontal floor.

**WARNING!** All the assembly fittings should always be tightened properly, and care should be taken to make sure that no screws are loose to avoid risk of chocking.

**WARNING!** Do not use this product until the child can sit up unaided.

**WARNING!** Do not use the picnic table if any part is broken or missing and use only spare parts approved by the manufacturer.

**WARNING!** Be aware of the risk of open fires and other sources of strong heat, such as electrical bar fires, gas fires, etc. in the near of vicinity of the picnic table.

**WARNING!** Do not use parts or accessories except those tested and approved by manufacturer.

**WARNING!** This picnic table can be used by the children over 3 years old and maximum weight up to 50 kg for both sides of the chair.

- While the adult assembly, keeping away from child is required.
- Do not place the picnic table near walls and obstacles to prevent trapping hazards.
- Keep the picnic table away from open fire and other source of strong heat, such as electric bar fires, gas fires, etc. or in a place where the child can be exposed to any kind of danger.
- For security, it is important that the picnic table is assembled completely according to the order instructions before use.

### CARE AND MAINTENANCE:

The cleaning and maintenance of this product must be carried out on a regular basis by the user.

The cleaning and maintenance of the picnic table must only be carried out by an adult.

Routinely check any clamping screws and re tighten them.

### CLEANING:

Routinely wipe the surface of table with a soft damp cloth.

Always dry the water on the table to prevent the formation of rust happen on the screws.

### MAINTENANCE:

Store the item in a dry place when it is not in use.

This product complies with EN71-1:2014 + A1:2018, EN71-2:2011+A1:2014 & EN71-3:2019



max 50 kg



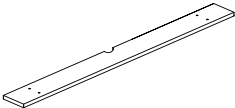
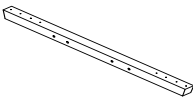
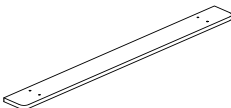
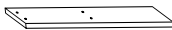
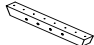
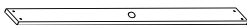
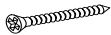

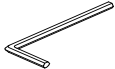
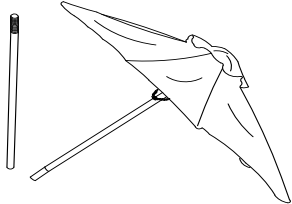
### FOR CONTACT

E-mail: [customerservice@yngri.no](mailto:customerservice@yngri.no)

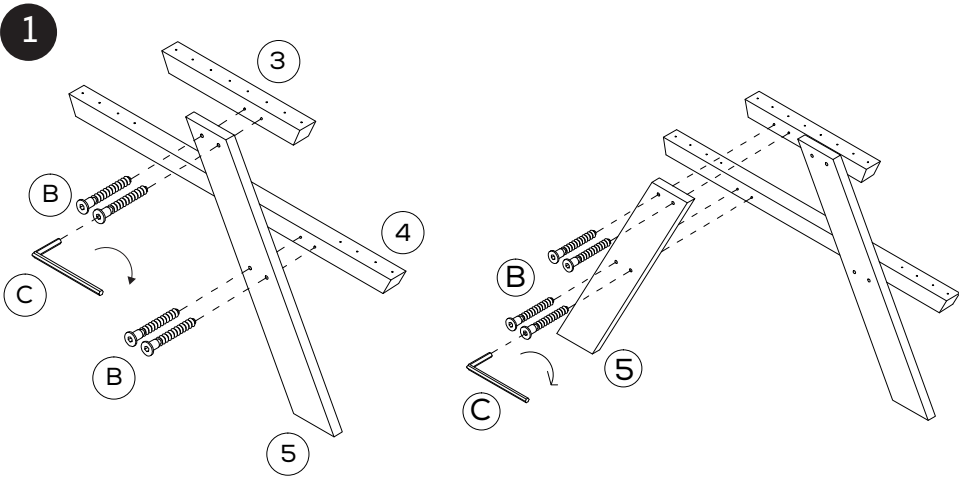
Designed in Scandinavia – Made in China for BH Nordic AS

Grenseveien 107, 0630 Oslo Norway

PART

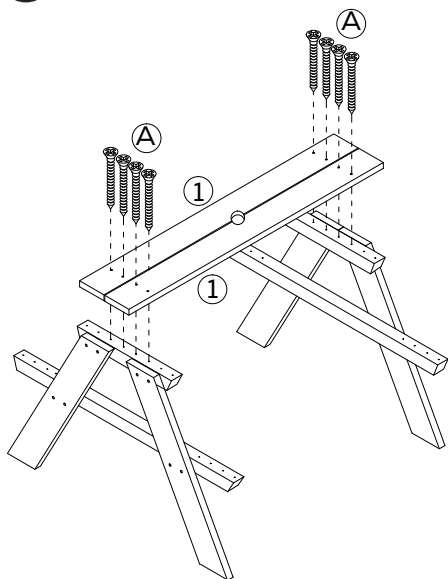
- |   |  |        |   |   |        |
|---|--|--------|---|---|--------|
| 1 |               | 2 pcs  | 4 |              | 2 pcs  |
| 2 |               | 6 pcs  | 5 |              | 4 pcs  |
| 3 |               | 2 pcs  | 6 |              | 1 pc   |
| A | <br>3.5*40 mm | 36 pcs | B | <br>Ø6*45 mm | 16 pcs |
| C |               | 1 pc   | D |              | 1 pc   |

ASSEMBLY INSTRUCTION

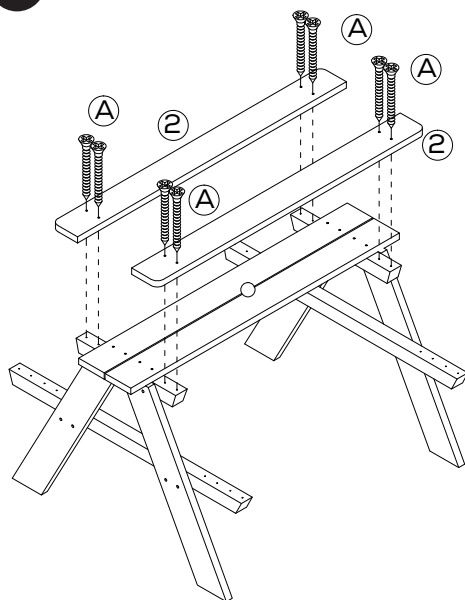


ENG

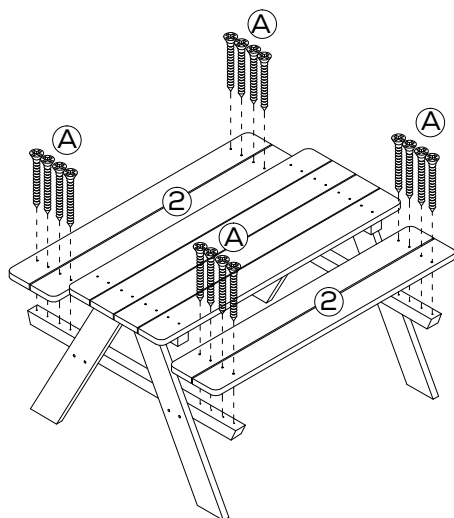
2



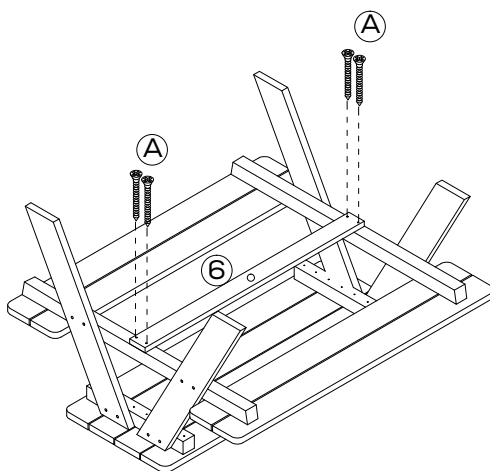
3



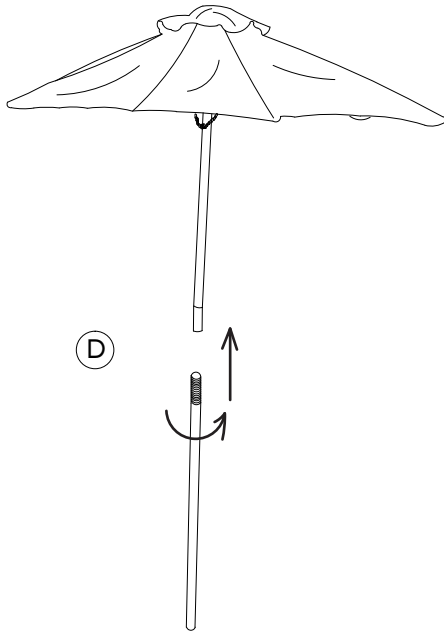
4



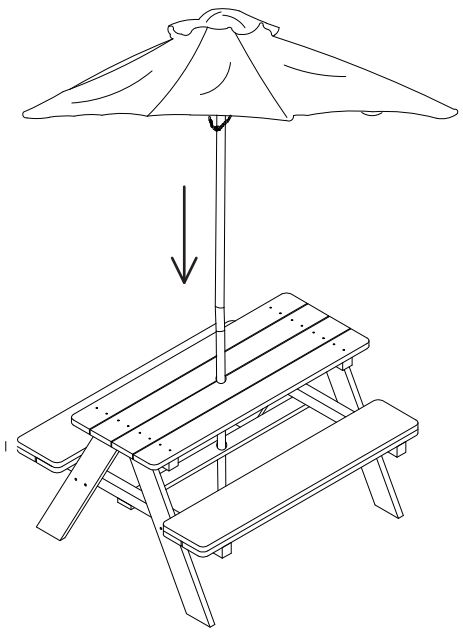
5



6



7



ENG







# Yngri

DESIGNED BY SCANDINAVIANS

Made in China

BH NORDIC AS, Grenseveien 107, 0663 Oslo NORWAY

[customerservice@yngri.no](mailto:customerservice@yngri.no)  
[www.yngri.no](http://www.yngri.no) / [www.yngri.se](http://www.yngri.se)

