

Yngri

JUVA

MANUAL CARRY COT



SE / NO / ENG

Everyday products for young explorers.
Designed by Scandinavians.



SE VIKTIGT Spar manualen för framtida bruk.

SE

IVARNING

Viktigt! Följer man inte dessa varningar och monteringsanvisningar så kan det leda till allvarlig skada eller olycka.

- SPARA DENNA MANUAL FÖR FRAMTIDA BRUK.
- MONTERING SKA SKE UTAV EN VUXEN.
- LÄMNA ALDRIG BARNET OBEVAKAT.
- Ha alltid barnet under uppsikt då vagnen används.
- "VARNING: Det kan vara farligt att lämna barnet obevakat i vagnen."
- "VARNING: Denna produkt är inte lämplig för att springa med eller att åka inlines."
- UNDVIK ALLVARLIG SKADA från att falla eller glida ur vagnen. Använd alltid selen! Då selen är låst, justera selen så att den sitter ordentligt på barnet.
- BARN KAN GLIDA NER I BEN ÖPPNINGEN OCH STRYPAS. Använd aldrig ryggstödet i liggäge utan att använda barnvagnsselen då risken finns att barnet kan glida ner genom benöppningen. Använd ALLTID barnvagnsselen!
- UNDVIK KLÄMSKADOR: Använd försiktighet då vagnen ska fällas upp eller ihop. Se till att vagnen är ordentligt uppfärd och låst innan barnet placeras i vagnen eller vistas i närheten av den.
- ANVÄND ALDRIG BARNVAGNEN I TRAPPOR ELLER I RULLTRAPPOR. Man kan lätt tappa kontrollen över vagnen och barnet kan falla ur. Använd också försiktighet när du går upp eller ner för ett steg eller kant.
- UNDVIK STRYPRIK. Placera INTE föremål med ett snöre nära ditt barns hals eller nacke, undvik leksaker med snören i samband då vagnen används eller i närheten av den.
- ANVÄNDNING AV BARNVAGNEN med ett barn som väger mer än 18 kg kan orsaka extra slitage på barnvagnen.
- "VARNING: Använd barnvagnen med endast ett barn åt gången."
- "VARNING: Barnvagnen är tillverkad för endast ett barns användande."
- "VARNING: Tyngre saker som hängs på handtaget kan påverka vagnens stabilitet."
- Placera INTE föremål tyngre än 0,45 kg i fickan på suffletten.
- UNDVIK BRÄNNSKADA, placera aldrig varma vätskor tex kaffe i tex mugghållare då vagnen används.
- FÖR ATT UNDVIKA SKADOR ELLER TIPPRISK, placera aldrig väskor, shoppingpåsar, paket eller tillbehör/saker på handtaget eller suffletten.
- FÖR ATT UNDVIKA SKADOR ELLER TIPPRISK, placera aldrig mer än 2 kg i varukorgen.
- ANVÄND INTE varukorgen som en barnvagnssits.
- TILLÅT INTE att barnet står i varukorgen då vagnen kan tippa eller fällas ihop och åsamka skada.
- PLACERA ALDRIG barnet i sittvagnen så att huvudet är oskyddat då tex liggäge används.
- ANVÄND ALDRIG BARNVAGNEN som en leksak.
- FORTSÄTT INTE ATT ANVÄNDA BARNVAGNEN om den skulle vara skadad eller en del saknas.
- "VARNING: Använd alltid barnvagnsselen då barnet kan sitta upprätt av sig själv."
- "VARNING: När vagnen inte används så bör den förvaras utom räckhåll från barnet."
- Denna barnvagn är tillverkad för barn och lämplig för användning mellan ca 6 och 36 månader och med en maxvikt på 18 kg.
- Tillbehör som inte är godkända av tillverkaren bör inte användas.
- "VARNING: Se till att alla spärrar och lås är i läge innan användning."
- "VARNING: Använd alltid handledsband då vagnen används."
- "VARNING: Sittdelen är inte lämplig för barn under 6 månader."
- Använd alltid bromsen då vagnen står stilla.
- Delar eller reservdelar får endast användas som är godkända utav tillverkare eller distributören.
- TILLBEHÖR: Liggdelen är tillverkad för barn och lämplig för användning mellan 0 - 9 kg och ska INTE användas då barnet kan sitt upp själv.

SKÖTSEL OCH UNDERHÅLL:

Rengöring och underhåll av denna produkt skall utföras regelbundet av användaren. Rengöring och underhåll av vagnen får endast utföras av en vuxen.

RENGÖRING:

Klädseln är delvis avtagbar och bör handtvättas, följ tvättanvisningarna och använd ett neutralt rengöringsmedel. Rengör plastdelar med en lätt fuktig trasa eller svamp torka sedan därefter med en torrtrasa. Rengör alltid metall delar med en torr trasa samt torka av vagnen efter vistats ute i regn för att förhindra eventuell rost. Använd alltid regnskydd då man vagnen vistas ute i regn.

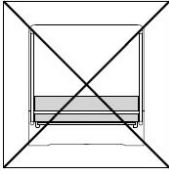
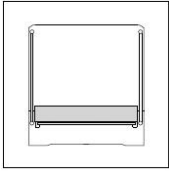
UNDERHÅLL:

Smörj rörliga delar vid behov och använd i så fall silikon baserat smörjmedel. Gå igenom med jämna mellanrum alla hjul samt rörliga delar på vagnen. Se till att hålla sand, smuts samt rost borta genom kontinuerligt underhåll. För att undvika extra slitage på vagnen använd den enligt manualen samt förvara den på ett torrt ställe.

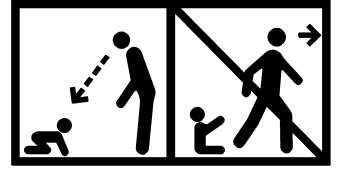
Detta produktet oppfyller kraven i henhold til EN 1466:2014 / AC:2015



SE



max 9 kg



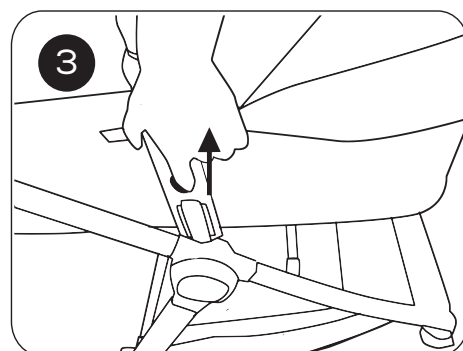
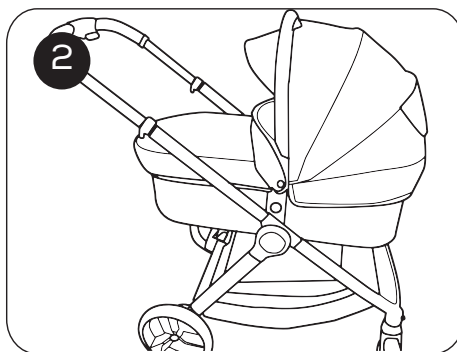
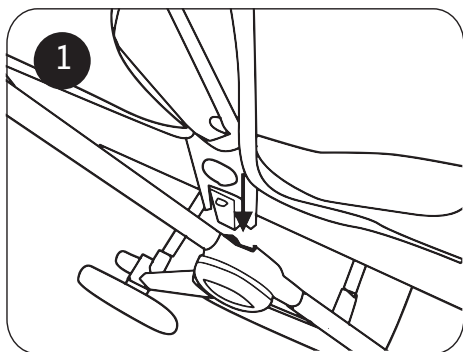
FÖR KONTAKT

E-mail: customerservice@yngri.no

Designed in Scandinavia – Made in China for BH Nordic AS
Grenseveien 107, 0630 Oslo Norway

ANVÄNDNING AV LIGGDEL

SE





NO VIKTIG Ta vare på manualen for framtidig referanse.

NO

ADVARSEL

Viktig! Følgjer man ikke disse advarslene og monteringsanvisningene kan det føre til alvorlig skade eller ulykker.

- **TA VARE PÅ DENNE MANUALEN FOR FREMTIDIG REFERANSE.**
- **MONTERING SKAL UTFØRES AV EN VOKSEN.**
- **ETTERLAT ALDRI BARNET I VOGNEN UTEN TILSYN.**
- Ha alltid barnet under oppsikt når vognen er i bruk.
- **"ADVARSEL: Det kan være farlig å etterlate barnet i vognen uten tilsyn."**
- **"ADVARSEL: Dette produkt er ikke egnet for å jogge med, eller med bruk av rulleskøyter."**
- **UNNGÅ ALVORLIG SKADE** på grunn av fall eller utglidning fra vognen. Bruk alltid selen! Når selen er låst justeres selen slik at den sitter godt inntil barnet.
- **BARN KAN SKLI NED I BENÅPNINGEN OG KVELES.** Bruk aldri ryggstøtten i liggeposisjon uten at selen er i bruk, slik at du unngår at barnet sklir ned gjennom benåpningen. Bruk ALLTID barnevognsselen!
- **UNNGÅ KLEMSKADER:** Vær nøye når vognen felles sammen eller opp. Se til at vognen er skikkelig oppfelt og låst før barnet plasseres i vognen eller oppholder seg i nærheten av den.
- **BRUK ALDRI BARNEVOGNEN I TRAPPER ELLER RULLETRAPPER.** Man kan lett miste kontrollen over vognen og barnet kan falle ut. Vær også forsiktig når du går opp eller ned trinn eller kanter.
- **UNNGÅ KVELNINGSRISIKO.** Plasser IKKE gjenstander med snorer nær barnets hals eller nakke, unngå leker med snorer i forbindelse med vognen når den er i bruk eller i nærheten av vognen.
- **BRUK AV BARNEVOGNEN med barn som veier mer en 18 kg kan forårsake ekstra slitasje på barnevognen.**
- **"ADVARSEL: Bruk barnevognen med kun ett barn om gangen."**
- **"ADVARSEL: Barnevognen er laget for kun bruk av ett barn om gangen."**
- **"ADVARSEL: Tyngre ting som henges på håndtaket kan påvirke stabiliteten på vognen."**
- Plasser IKKE gjenstander som er tyngre enn 0.45 kg i lommen på suffletten.
- **UNNÅ BRANNSKADE,** plasser aldri varme væsker som f.eks kaffe i f.eks kopholderen når vognen er i bruk.
- **FOR Å UNNGÅ SKADER ELLER VELTERISIKO,** plasser aldri vesker, handleposer, pakker eller tilbehør/ ting på håndtaket eller suffletten.
- **FOR Å UNNGÅ SKADER ELLER VELTERISIKO,** plasser aldri mer enn 2 kg i varekurven.
- **BRUK IKKE varekurven som et barnevognssete.**
- **TILLAT IKKE at barnet står i varekurven da vognen kan tippe eller felles sammen og forårsake skade.**
- **PLASSER ALDRI barnet i sportsvognen slik at hodet er ubeskyttet når f.eks liggstilling brukes.**
- **BRUK ALDRI BARNEVOGNEN som et leketøy.**
- **FORTSETT IKKE Å BRUKE BARNEVOGNEN** om den er skadet eller deler av vognen er falt av.
- **"ADVARSEL: Bruk alltid barnevognsselen når barnet kan sitte oppreist av seg selv."**
- **"ADVARSEL: Når vognen ikke er i bruk bør den oppbevares utenfor rekkevidde for barnet."**
- Denne barnevognen er produsert for barn og er egnet for bruk mellom ca 6 og 36 måneder og med en maksvekt på 18 kg.
- Tilbehør som ikke er godkjent av produsenten bør ikke brukes.
- **"ADVARSEL: Se til at alle sperrer og låser er i rett stilling eller låst før bruk."**
- **"ADVARSEL: Bruk alltid håndleddsband når vognen er i bruk."**
- **"ADVARSEL: Sportsdelen er ikke egnet for barn under 6 måneder."**
- Bruk alltid bremsen når vognen står stille.
- Bruk kun deler eller reservedeler som er godkjent av vognens produsent eller distributør.
- **TILBEHØR:** Bagdelen er produsert for barn og egnet for bruk mellom 0 - 9 kg og skal IKKE brukes når barnet kan sitte oppreist av seg selv.

STELL OG VEDLIKEHOLD:

Rengjøring samt vedlikehold av vognen bør kontinuerlig utføres av brukeren. Stell og vedlikehold bør utføres av en voksen.

RENGJØRING:

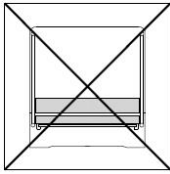
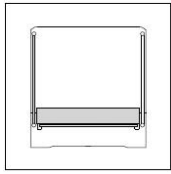
Trekket er delvis avtagbart og bør håndvaskes, følg vaskeanvisningene og bruk et nøytralt rengjøringsmiddel. Rengjør plastdeler med en lett fuktig klut eller svamp, tørk deretter over med en tørr klut. Rengjør alltid metalldeler med en tørr klut samt tørk av vognen etter turer ute i regn for å forhindre eventuell rust. Bruk alltid regntrekk når du bruker vognen ute i regn.

VEDLIKEHOLD:

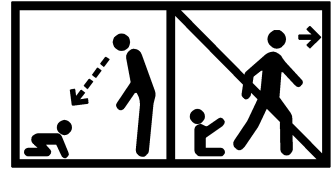
Smør bevegelige deler ved behov og bruk da et silikonbasert smøremiddel. Gå over vognen med jevne mellomrom og kontroller alle hjul samt bevegelige deler på vognen. Sørg for å holde vognen fri for sand og skitt samt rust ved å utføre kontinuerlig vedlikehold av vognen. For å unngå ekstra slitasje på vognen skal den brukes i henhold til manualen samt oppbevares på et tørt sted.

Dette produktet oppfyller kravene i henhold til EN 1466 : 2014 / AC : 2015





max 9 kg



NO

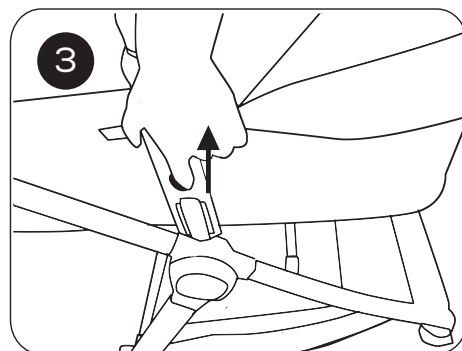
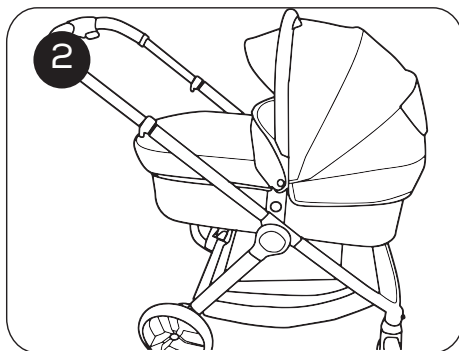
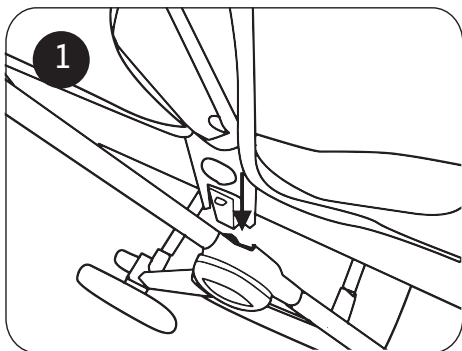
FORBRUKERKONTAKT

E-mail: customerservice@yngri.no

Designed in Scandinavia – Made in China for BH Nordic AS
Grenseveien 107, 0630 Oslo Norway

BRUK AV BAGDEL

NO





ENG IMPORTANT Keep this instructions for future reference.

ENG

!WARNINGS

Failure to follow these warnings and the assembly instructions could result in serious injury or death.

- **PLEASE SAVE OWNER'S MANUAL FOR FUTURE USE.**
- **ADULT ASSEMBLY REQUIRED.**
- **NEVER LEAVE CHILD UNATTENDED.**
- Always keep child in view while in stroller.
- **"WARNING: It may be dangerous to leave your child unattended."**
- **"WARNING: This product is not suitable for running or skating."**
- **AVOID SERIOUS INJURY** from falling or sliding out. Always use seat belt. After fastening buckles, adjust belt to get a snug fit around your child.
- **CHILD MAY SLIP INTO LEG OPENINGS AND STRANGLE.** Never use seat in a reclined carriage position unless the straps are fastened to close off the leg opening.
- **AVOID FINGER ENTRAPMENT:** Use care when folding and unfolding the stroller. Be certain the stroller is fully erected and latched before allowing your child near the stroller.
- **NEVER USE STROLLER ON STAIRS or escalators.** You may suddenly lose control of the stroller or your child may fall out. Also, use extra care when going up or down a step or curb.
- **AVOID STRANGULATION. DO NOT** place items with a string around your child's neck, suspend strings from this product, or attach strings toys.
- **USE OF THE STROLLER** with a child weighing more than 18kg will cause excessive wear and stress on the stroller.
- **"WARNING: Use the stroller with only one child at a time."**
- **"WARNING: The vehicles shall be used only for up one child."**
- **"WARNING: Any loads attached to the handle affects the stability of the pushchair."**
- Do not place objects exceeding 0.45 kg in weight in the canopy pocket.
- **TO AVOID BURNS,** never put hot liquids in the parent's tray.
- **TO PREVENT A HAZARDOUS, UNSTABLE CONDITION,** never place purses, shopping bags, parcels or accessory items on the handle or canopy.
- **TO PREVENT A HAZARDOUS, UNSTABLE CONDITION,** do not place more than 2 kg in the storage basket.
- **DO NOT** use storage basket as a child carrier.
- **DO NOT ALLOW** your child to stand on the basket. It may collapse and cause injury.
- **NEVER PLACE** child in the stroller with head toward front of stroller.
- **NEVER ALLOW YOUR STROLLER** to be used as a toy.
- **DISCONTINUE USING YOUR STROLLER** should it become damaged or broken.
- **"WARNING: Use a harness as soon as your child can sit unaided."**
- **"WARNING: When it is not used, the stroller must be kept away from the reach of children."**
- This vehicle is intended for use for children aged between 6 and 36 months of age, and weighing up to 18kg.
- **Accessories** which are not approved by the manufacturer shall not be used.
- **"WARNING: Ensure that all the locking devices are engaged before."**
- **"WARNING: Always use the crotch strap in combination with waist belt."**
- **"WARNING: This seat is not suitable for children under 6 months."**
- Put on all the brakes whenever you park the stroller.
- **Only replacement parts** supplied or recommended by the manufacturer/distributor shall be used.
- **ACCEESSORY:**The carry cot shall not be used as soon as the child is able to sit by himself, roll over and can push itself up on its hands and knees. Maximum weight of the child : 9kg.

CARE AND MAINTENANCE:

The cleaning and maintenance of this product must be carried out on a regular basis by the user. The cleaning and maintenance of the stroller must only be carried out by an adult.

CLEANING:

The cover is not removable. Clean the fabric parts with a damp sponge and neutral detergent. Please refer to the product's care label. Routinely wipe clean plastic parts with a soft damp cloth. Always dry the metal parts to prevent the formation of rust if the stroller has come into contact with water.

MAINTENANCE:

Lubricate the moving parts only if necessary, with a light application of a silicone based lubricant. Routinely check the condition of the wheels and all moving parts. Keep them free from dust, dirt or sand. To avoid friction, that may prevent the correct use of the stroller, ensure that all the movable plastic parts located along the keep the stroller in a dry place.

This product complies with EN 1466 : 2014 / AC : 2015



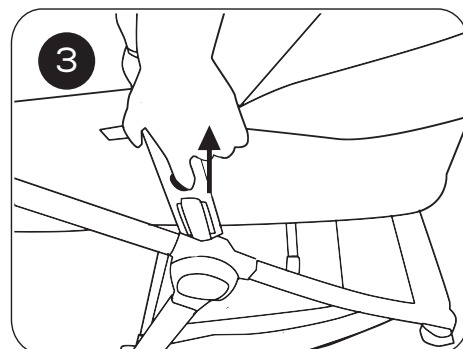
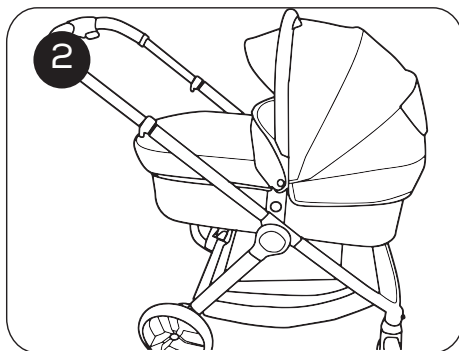
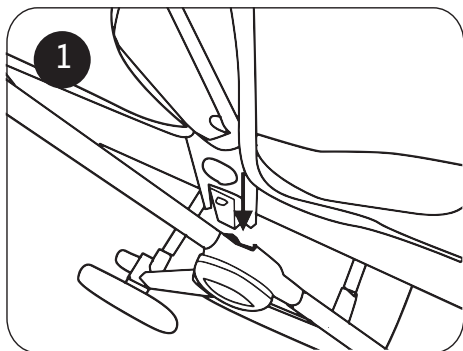


FOR CONTACT

E-mail: customerservice@yngri.no
Designed in Scandinavia - Made in China for BH Nordic AS
Grenseveien 107, 0630 Oslo Norway

ACCESSORY-CARRY COT

ENG







Yngri

DESIGNED BY SCANDINAVIANS

Made in China

BH NORDIC AS, Grenseveien 107, 0663 Oslo NORWAY

customerservice@yngri.no
www.yngri.no / www.yngri.se

