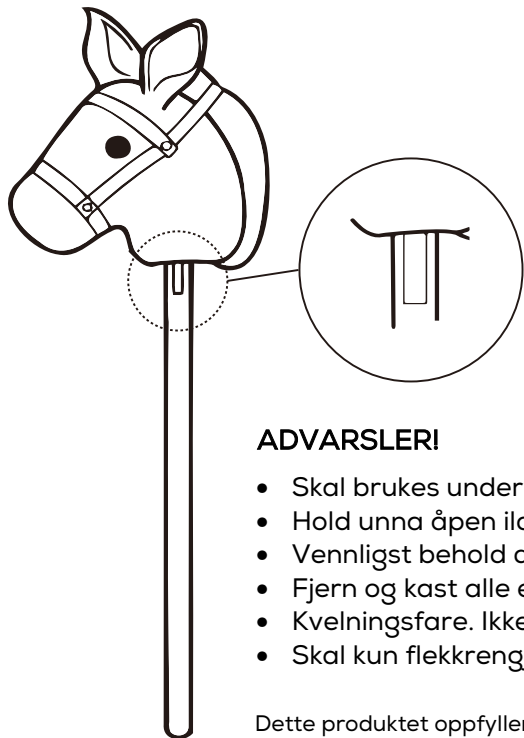


Yngri

NO: KJEPPHEST



**DRA AV BATTERIBESKYTTELSEN FØR
BRUK!**

ADVARSLER!

- Skal brukes under voksent tilsyn.
- Hold unna åpen ild.
- Vennligst behold denne informasjonen for fremtidig bruk.
- Fjern og kast alle emballasjedeler før du gir dette leketøyet til barnet ditt.
- Kvelningsfare. Ikke egnet for barn under 3 år, på grunn av små deler.
- Skal kun flekkrengjøres.

Dette produktet oppfyller kravene i henhold til EN 71-1: 2014+A1:2018, EN 71-2:2011+A1:2014 & EN71-3:2019

FORBRUKERKONTAKT

E-mail: customerservice@yngri.no

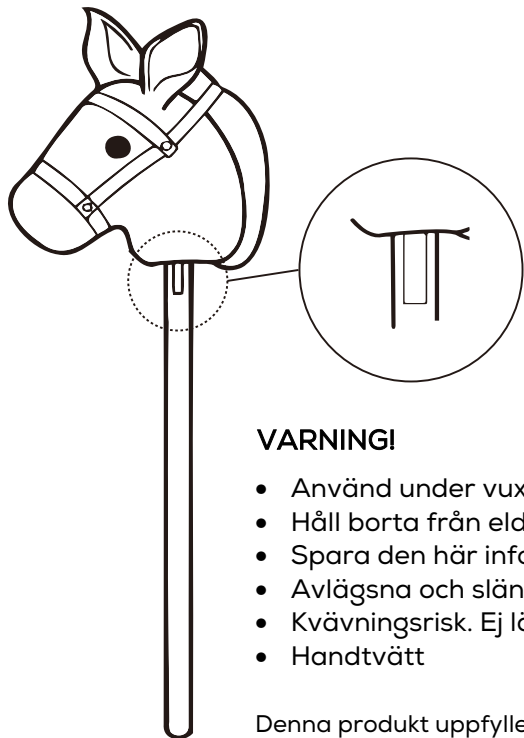
Designed in Scandinavia – Made in China for BARNAS HUS NORGE AS

Grenseveien 107 A, 0663 Oslo, NORWAY



Yngri

SE: KÄPPHÄST



**DRA UR BATTERISKYDDET
INNAN ANVÄNDNING!**

VARNING!

- Använd under vuxen tillsyn.
- Håll borta från eld.
- Spara den här informationen för framtida bruk.
- Avlägsna och släng alla förpackningsdelar innan du ger leksaken till ditt barn.
- Kvävningrisk. Ej lämplig för barn under 3 år på grund av smådelar.
- Handtvätt

Denna produkt uppfyller gällande EN 71-1: 2014+A1:2018, EN 71-2:2011+A1:2014 & EN71-3:2019

FOR CONTACT

E-mail: customerservice@yngri.no

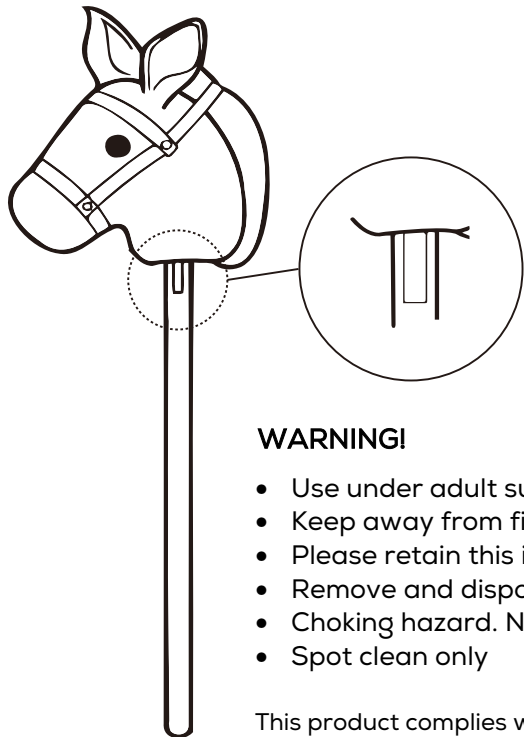
Designed in Scandinavia – Made in China for BARNAS HUS NORGE AS

Grønseveien 107 A, 0663 Oslo, NORWAY



Yngri

ENG: HOBBY HORSE



**PULL OFF INSULATION STRIP
BEFORE USE!**

WARNING!

- Use under adult supervision.
- Keep away from fire.
- Please retain this information for future reference.
- Remove and dispose of all packaging before giving this toy to child.
- Choking hazard. Not for children under 3 years due to small parts.
- Spot clean only

This product complies with EN 71-1: 2014+A1:2018, EN 71-2:2011+A1:2014 & EN71-3:2019

FOR CONTACT

E-mail: customerservice@yngri.no

Designed in Scandinavia – Made in China for BARNAS HUS NORGE AS
Grønseveien 107 A, 0663 Oslo, NORWAY

